

# LED Luna piena

A richiesta  
On demand

0-10V



## LED Luna piena multipotenza

Plafoniera a LED stagna, idonea per applicazioni civili, commerciali, alberghiere.

**Corpo e cornice:** alluminio pressofuso laccato bianco, grigio e nero di serie, a richiesta versione oro, guarnizione in silicone, viti Torx anti-vandalo imperdibili.

**Diffusore:** in policarbonato opale, antiurto ed autoestinguente resistente agli UV.

**Cablaggio:** composto da alimentazione 220-240V 50Hz, cavi in PVC HT 105° non propagante la fiamma, doppio isolamento. LED Luna piena è installabile sia per impianto sotto parete che esterno.

## LED Luna piena multipotenza - Con sensore di movimento

Plafoniera a LED con sensore ad alta frequenza a 5,8 GHz. Colorazione neutra e gradevole, intensità e tonalità della luce invariate nel tempo. Sensore invisibile estremamente sensibile e silenzioso nell'accensione, con risposta immediata. È possibile regolare la sensibilità di rilevamento, la distanza di intervento, la soglia di luminosità ed il tempo di accensione.

## Caratteristiche tecniche LED Luna piena EMERGENZA SA

Plafoniera Stagna LED con Emergenza integrata.

Il Gruppo di Emergenza interviene automaticamente in caso di interruzione della rete elettrica.

- Flusso luminoso costante in emergenza.
- Spegnimento automatico per sottotensione di batteria.
- Batteria a 3 elementi 3,6 V, 4 A/h.
- Tempo di ricarica massimo 24 ore
- Autonomia 3h, con flusso al 15%.
- Spia LED di attivazione del circuito di ricarica.

**Conforme alla norma:** EN60598-1, RGO nessun rischio fotobiologico ai fini della norma EN62471.

**Led:** mantenimento del flusso luminoso minimo al 80%: 50.000h (L80B10).

**Driver multipotenza** : incluso.

**Grado IP:** IP65 certificato da laboratorio accreditato

## LED Luna piena multipower

Compact waterproof LED fitting suitable for civil, commercial, hotel applications, etc.

**Body and frame:** white, gray and black lacquered die-cast aluminum as standard, on request gold, silicone gasket, non-loosening Torx screws.

**Diffuser:** made by shockproof and self-extinguishing opal polycarbonate, UV resistant.

**Wiring:** includes 220-240V 50Hz control gear, non-flame propagating PVC HT 105° cables, double insulated. LED Luna piena can be installed in both concealed and outdoor circuits.

## LED Luna piena Eye - with motion sensor

Fitting with 5.8 GHz high-frequency sensor with neutral and pleasant colour, unaltered light intensity over time, extremely sensitive invisible sensor and silent switching-on, with instant response. The detection sensitivity, intervention distance, luminosity threshold and lighting time can be adjusted.

## LED Luna piena Emergency SA Technical features

Water Proof LED fitting with integrated Emergency Kit integrated.

Emergency Kit turns on when power is cut.

- Non stop light flow during emergency.
- Under voltage lockout.
- Battery with 3 elements 3,6V, 4 A/h included.
- Charging time max 24 hours.
- Autonomy 3h with flux 15%.
- LED Monitor to indicate mains-on conditions.

**According to standard:** EN60598-1, RGO exempt from photo-biological risks in compliance with standard EN62471.

**Led:** maintenance of minimum luminous flux to 80%: 50.000h (L80B10).

**Driver multipower** : included.

**IP degre:** IP65 certified by an external laboratory

Bianco, nero e grigio di serie.  
Standard white, black and gray.

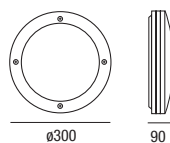
Oro a richiesta  
Gold on demand



A richiesta: versione 3000K e 6000K  
On demand: 3000K and 6000K versions

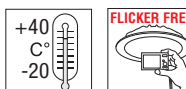
220-240V 50/60Hz

## LED Luna piena BASIC



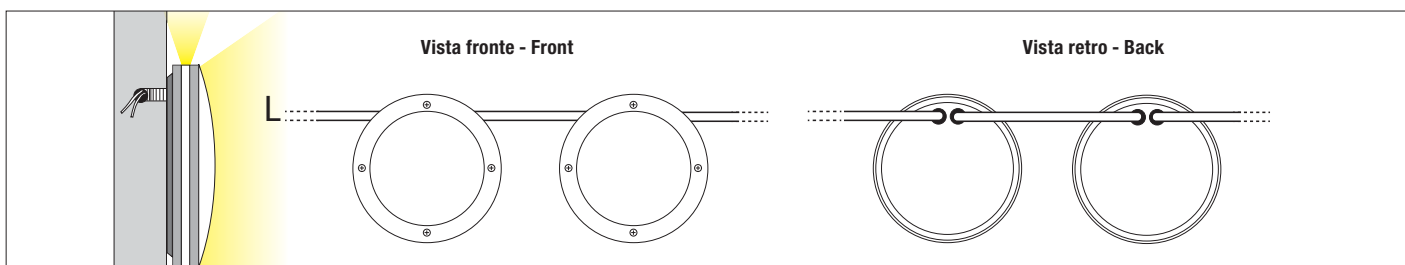
CRI > 80

DRIVER INCLUDED



colour	W	V	LED	Lm output	K	pcs	Kg	CELL
B	20	220-240	N° 84 led 3528	1800	4000	006	1,900	28922/BASIC
B	25	220-240	N° 84 led 3528	2300	4000	006	1,900	28922-25BASIC
<b>NEW</b> B	30	220-240	N° 84 led 3528	2800	4000	006	1,900	28922-30BASIC

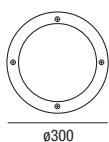
## Esempio di installazione in linea continua - Continuous line installation example



# LED Luna piena max 20W

220-240V 50/60Hz 850° **IK10** **IP65**

## LED Luna piena multipower



**CRI > 80**

**DRIVER INCLUDED**  
**MULTIPOWER**

+40°C  
-20°C

**FLICKER FREE**

**RG0**

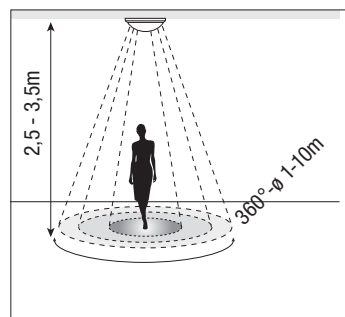
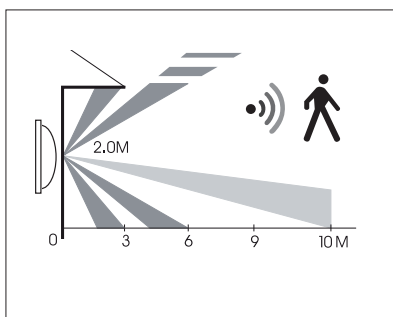
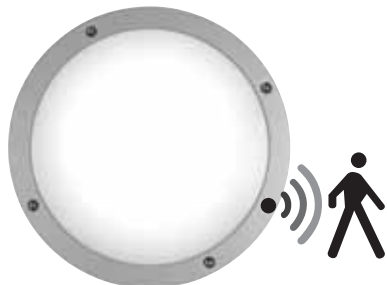


## LED Luna piena max 20W

colour	W	V	LED	Lm output	K	pcs	Kg	CELL
<b>B</b>	max 20	220-240	N° 84 led 3528	1800	4000	006	1,900	28922
<b>N</b>	max 20	220-240	N° 84 led 3528	1800	4000	006	1,900	28920
<b>G</b>	max 20	220-240	N° 84 led 3528	1800	4000	006	1,900	28921

## LED Luna piena max 20W EYE

colour	W	V	LED	Lm output	K	pcs	Kg	CELL
<b>B</b>	max 20	220-240	N° 84 led 3528	1800	4000	006	1,900	28925
<b>N</b>	max 20	220-240	N° 84 led 3528	1800	4000	006	1,900	28923
<b>G</b>	max 20	220-240	N° 84 led 3528	1800	4000	006	1,900	28924



È possibile regolare la sensibilità di rilevamento, la distanza di intervento, la soglia di luminosità ed il tempo di accensione.

The detection sensitivity, intervention distance, luminosity threshold and lighting time can be adjusted.

Selezione Dip-Switch Dip-Switch selection				Power	Lm Output	mA
1	2	3	4	Watt	Lm	mA
•	ON	ON	•	10	950	450
ON	•	ON	•	15	1450	650
ON	ON	ON	•	20	1800	900

Impostazione standard di fabbrica  
Driver Standard factory setting

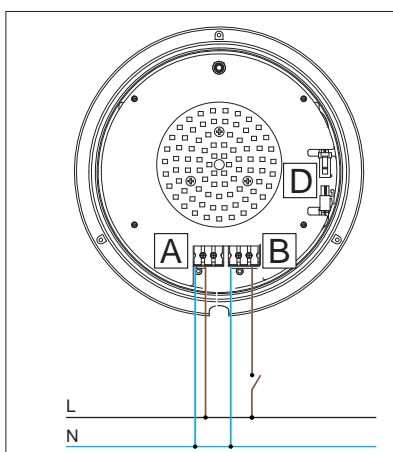


## LED Luna piena Emer Sa



colour	W	V	LED	K	Lm Output	Flux Lm	Kg	CELL-E
<b>B</b>	20	220-240	N° 84 led 3528	4000	1700	15%	1,900	28928
<b>N</b>	20	220-240	N° 84 led 3528	4000	1700	15%	1,900	28926
<b>G</b>	20	220-240	N° 84 led 3528	4000	1700	15%	1,900	28927
<b>B</b>	20	220-240	N° 84 led 3528	4000	1700	15%	1,900	28928/EYE

## Funzionamento in emergenza - Emergency functioning



### Caratteristiche tecniche

- (A) Linea permanente per la ricarica delle batterie e il funzionamento in emergenza.
- (B) Linea interrotta.
- (D) Il gruppo batterie viene fornito non connesso per non danneggiare gli accumulatori. Eseguire la connessione durante l'installazione

### Technical features

- (A) Permanent mains supply (battery recharge and mains failure detection)
- (B) Non permanent mains.
- (D) The battery pack comes not connected to the circuit. Connect together male and female connectors.

