

Norme di riferimento  
*Standard reference*  
EN60598-1  
EN60598-2-1  
EN62471  
EN62031  
EN60598-2-5  
EN61547

Apparecchi di illuminazione da incasso a parete dal design minimal e poco invasivo per percorsi pedonali e/o rampe d'accesso a garage.

Illuminazione asimmetrica e mai abbagliante.

Un posizionamento corretto dei corpi illuminanti, porta ad una distribuzione della luminosità morbida ed omogenea dell'area illuminata.

**Installazione:** incasso a parete IP65

**Cassaforma:** in policarbonato inclusa.

**Corpo:** in alluminio pressofuso. Frontale in vetro temperato serigrafato nero o bianco, assenza di viti a vista.

**Diffusore:** in vetro temperato piano extra chiaro.

**Guarnizioni:** in gomma silconica.

**Riflettore:** asimmetrico in policarbonato metallizzato

**Sorgente:** LED. Mantenimento del flusso luminoso minimo al 80%: 50.000h (L80B10).

**Driver:** incluso.

**Connettore:** IP65 incluso.

*Recessed wall lighting fixtures with a minimal and minimally invasive design for pedestrian walkways and/or garage access ramps.*

*Asymmetrical and never dazzling lighting.*

*Correct positioning of the lighting bodies leads to a soft and homogeneous brightness distribution of the illuminated area.*

*Installation: IP65 wall recessed*

*Framework: in polycarbonate included.*

*Body: in die-cast aluminum. Front in black or white screen-printed tempered glass, no visible screws*

*Diffuser: in extra clear flat tempered glass.*

*Gasket: silicone rubber.*

*Reflector: asymmetrical in metallized polycarbonate*

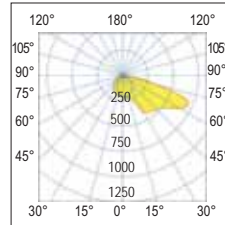
*Source: LED. Maintenance of 80%: 50.000h (L80B10).*

*Driver: included*

*Connector: IP65 included.*



# LED Lodi



**ASY**  
Asimmetrica - *Asymmetrical*

220-240  
Vac

110  
Vac a richiesta  
on demand

50/60  
Hz

IP65

IK06



850°

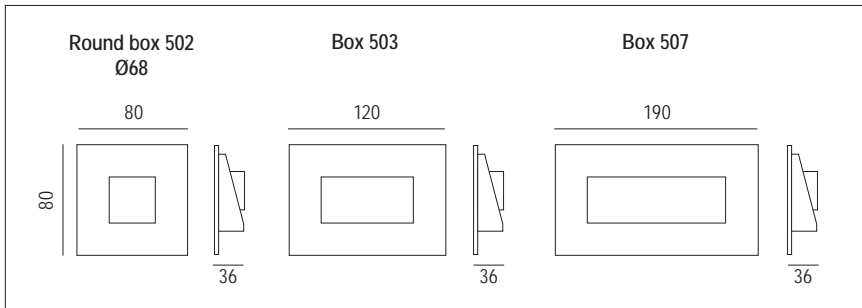


CRI  
>80

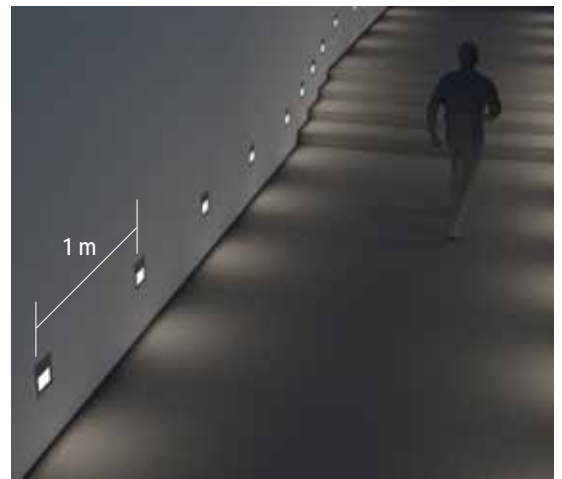
+40  
C°  
-20



**DRIVER INCLUDED**



colour	W	LED	Optic	K	lm	pcs	Kg	CELL
<b>N</b>	1,5	SMD	ASY	3000	70	1	0,7	29091
<b>B</b>	1,5	SMD	ASY	3000	70	1	0,7	29090
<b>N</b>	2,5	SMD	ASY	3000	130	1	0,7	29093
<b>B</b>	2,5	SMD	ASY	3000	130	1	0,7	29092
<b>N</b>	3,5	SMD	ASY	3000	190	1	0,7	29095
<b>B</b>	3,5	SMD	ASY	3000	190	1	0,7	29094



## Accessori NON inclusi - NOT included accessories

**Scatola per applicazione sporgente - Surface mounted box**

120

36

**Box 503**  
Cod. 29093/BOX **N**  
Cod. 29092/BOX **B**

190

36

**Box 507**  
Cod. 29095/BOX **N**  
Cod. 29094/BOX **B**

Recessed