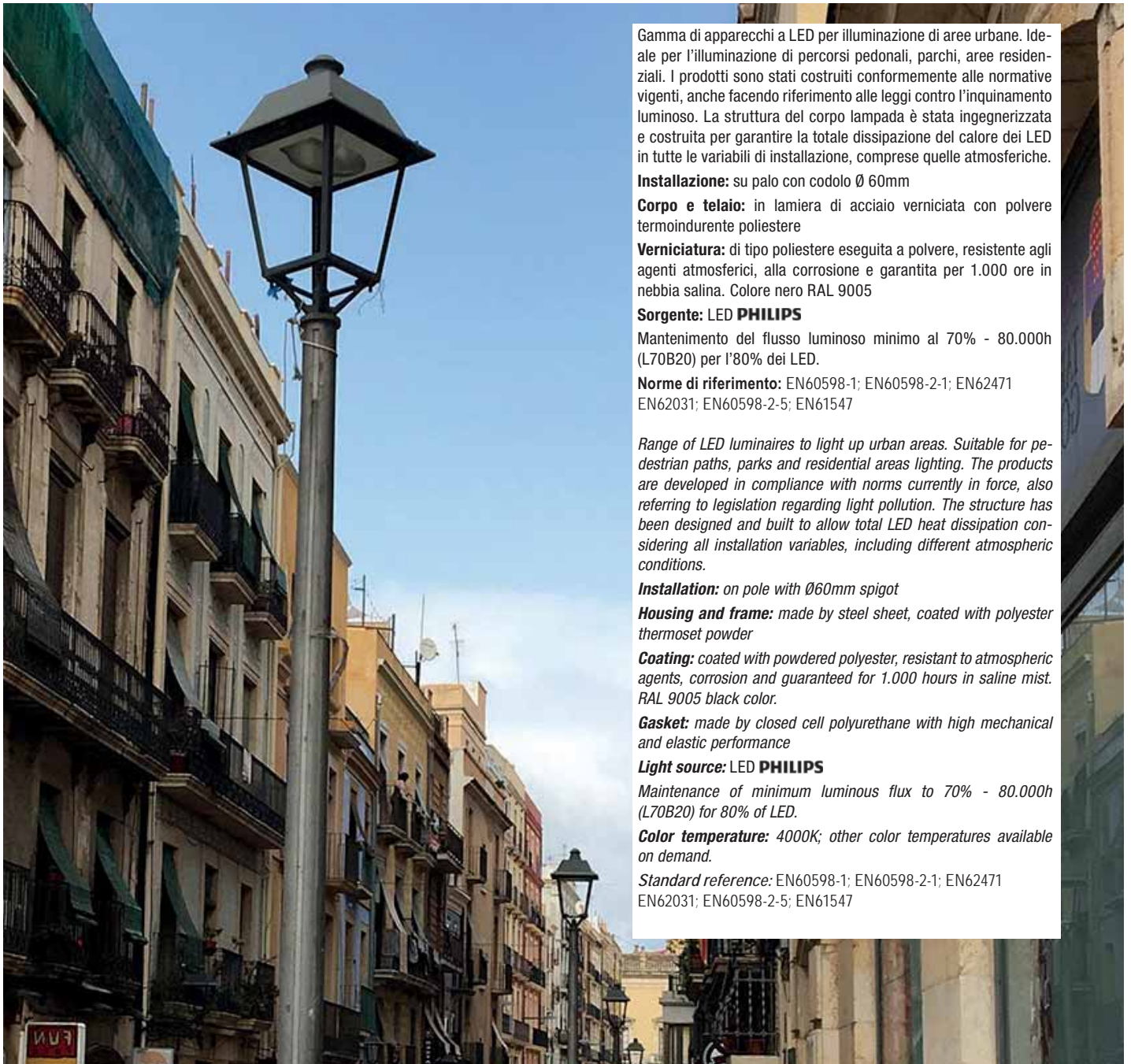


# LED Lanterna 1



Gamma di apparecchi a LED per illuminazione di aree urbane. Ideale per l'illuminazione di percorsi pedonali, parchi, aree residenziali. I prodotti sono stati costruiti conformemente alle normative vigenti, anche facendo riferimento alle leggi contro l'inquinamento luminoso. La struttura del corpo lampada è stata ingegnerizzata e costruita per garantire la totale dissipazione del calore dei LED in tutte le variabili di installazione, comprese quelle atmosferiche.

**Installazione:** su palo con codolo Ø 60mm

**Corpo e telaio:** in lamiera di acciaio verniciata con polvere termoindurente poliester

**Verniciatura:** di tipo poliester eseguita a polvere, resistente agli agenti atmosferici, alla corrosione e garantita per 1.000 ore in nebbia salina. Colore nero RAL 9005

**Sorgente:** LED **PHILIPS**

Mantenimento del flusso luminoso minimo al 70% - 80.000h (L70B20) per l'80% dei LED.

**Norme di riferimento:** EN60598-1; EN60598-2-1; EN62471 EN62031; EN60598-2-5; EN61547

*Range of LED luminaires to light up urban areas. Suitable for pedestrian paths, parks and residential areas lighting. The products are developed in compliance with norms currently in force, also referring to legislation regarding light pollution. The structure has been designed and built to allow total LED heat dissipation considering all installation variables, including different atmospheric conditions.*

**Installation:** on pole with Ø60mm spigot

**Housing and frame:** made by steel sheet, coated with polyester thermoset powder

**Coating:** coated with powdered polyester, resistant to atmospheric agents, corrosion and guaranteed for 1.000 hours in saline mist. RAL 9005 black color.

**Gasket:** made by closed cell polyurethane with high mechanical and elastic performance

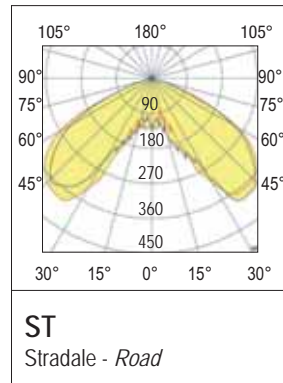
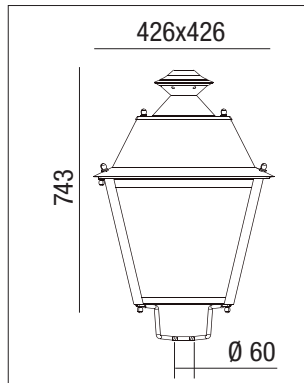
**Light source:** LED **PHILIPS**

Maintenance of minimum luminous flux to 70% - 80.000h (L70B20) for 80% of LED.

**Color temperature:** 4000K; other color temperatures available on demand.

**Standard reference:** EN60598-1; EN60598-2-1; EN62471 EN62031; EN60598-2-5; EN61547

Street furniture



100-240 Vac	50/60 Hz	IP66	IK08	CRI >70	+40°C -20°C	DRIVER INCLUDED	CE	850°	
-------------	----------	------	------	---------	----------------	-----------------	----	------	--

colour	W	LED	Optic	K	lm output	lm/W	pcs	Kg	CELL
N	60	N° 24 Led 5050	ST	3000	6218	100	1	8,20	31501/3K

UPGRADE LED per LANTERNE  
UPGRADE LED for LANTERNE

**NEW**

DRIVER INCLUDED

100-240  
Vac

50/60  
Hz

IP66

IK10

CE

RoHS

+50  
C°  
-20

CRI  
>70

**La soluzione di relamping LED permette:**

- Riduzione dei costi di intervento e manutenzione.
- Facilità di installazione senza modifiche strutturali

*The LED relamping solution allows:*

- Cost reduction of intervention and maintenance.
- Easy installation without structural modifications



VECCHIO - OLD



260x190x75mm



275x200x80mm

NUOVO - NEW

**Materiale:** alluminio di elevata purezza

**Diffusore:** vetro trasparente

**Finitura:** silver

**Potenza:** 20÷80W - 100 Lm/W

**Ottiche:** 4 modelli in PMMA

**Temperatura di colore:** bianco caldo o bianco neutro or neutral white

**LED:** CREE 3535

Mantenimento del flusso luminoso minimo al 70% - 80.000h (L70B20)

per l'80% dei LE

**Peso:** 1,10 Kg

**Prezzo:** On demand

*Structure material:* high purity aluminium

*Diffuser materal:* transparent glass

*Structure finish:* silver

*Power:* 20÷80W - 100 Lm/W

*Optical:* 4 models PMMA

*Color temperature:* warm white or neutral white

*LED:* CREE 3535

*Maintenance of minimum luminous flux to 70% - 80.000h (L70B20) for 80% of LED.*

*Net weight:* 1,10 Kg

*Price:* On demand



Street furniture