

LINEAR INVERLED OB 3W - 90V - SA-SE

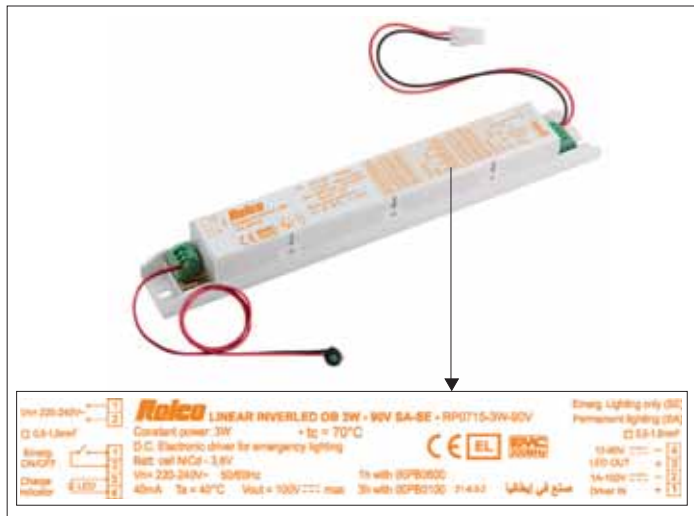
Inverter di emergenza LED a **potenza costante** - **Constant power LED inverter**



Batteria separata
Separate battery



NEW



Sistema di emergenza per faretto LED a potenza costante con batteria NiCd a scelta, in funzione dell'autonomia desiderata

Sono possibili due modalità di funzionamento:

SA: Funzionamento permanente. Il faretto LED in questa configurazione rimane acceso in caso di interruzione di corrente

SE: Funzionamento non permanente. Il faretto LED si accende solo in caso di interruzione della corrente. Il dispositivo adattata automaticamente la tensione al carico collegato entro i limiti stabiliti nella tabella.

Per il funzionamento in modalità permanente Linear Inverled OB deve essere collegato ad un driver a corrente costante e alla batteria NiCd. Il driver a corrente costante non è incluso.

Principali caratteristiche tecniche:

- Compatto
- Batteria da ordinare a parte in base all'autonomia
- Flusso costante in emergenza
- Non necessita di selezione della tensione di uscita
- Fornisce sempre una potenza costante (3W) qualunque sia la tensione del carico, nel range di tensione di uscita 12-90V.
- Circuito di protezione della batteria contro la scarica prolungata.
- LED verde indicante il collegamento alla rete di alimentazione (lunghezza standard del cavo, 600mm)
- Disaccoppiamento in uscita tramite rele
- Morsetti di collegamento alla linea permanente e di inibizione a cablaggio automatico
- Inibizione tramite interruttore
- Sezione cavi di ingresso da 0,75 a 1,5 mm²
- Sezione cavi di uscita da 0,75 a 1 mm²
- Tempo di intervento <= 800msec
- Tempo di ricarica: 12h per batteria Cod. 00PB0600, 24h per batteria Cod. 00PB0100.
- Foro di fissaggio del LED: Ø 9mm

Emergency system for constant power LED Spotlight with NiCd battery of your choice depending on the autonomy

There are 2 possible operating modes:

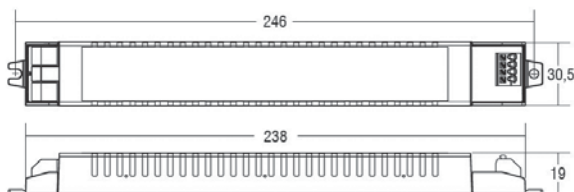
SA: Permanent operation. The Led Spotlight in this configuration remains on in the event of a power outage. It needs an Led driver (not included) sized according to the power of the spotlight.

SE: Non-permanent operation. The Led spotlight comes on only when there is a power outage. It does not require a driver. The device automatically adapt its output within the limits st in the cart.

For permanent operation, the Linear Inverled OB must be connected to the spotlight's constant current driver and the NiCd battery. The constant current driver is not included.

- Compact
- Battery to order separately depending on the necessary autonomy
- Constant flow in an emergency
- Does not need to select the output voltage
- Always supplies a constant power (3W) whatever the load voltage, in the 12-90V output voltage range
- Battery protection circuit against prolonged discharge.
- Green Led indicating the connection to the mains supply (standard cable length, 600mA)
- Output decoupling via relay
- Automatic connection terminals
- Inhibition via a switch
- Cables from 0,75 to 1,5mm² (input side) - Cable from 0,75 to 1mm² (output side)
- Intervention time <= 800msec
- Charging time: 12h for battery Cod. 00PB0600, 24h for battery Cod. 00PB0100.
- LED fixing hole: Ø 9mm

Dimensioni (mm) - Dimensions (mm)



Conforme alle seguenti Norme
In Compliance with the following Standards

| | |
|--------------|--------------|
| EN61347-2-13 | EN55015 |
| EN61347-2-7 | EN60598-2-22 |
| EN61547 | EN61000-3-2 |

| Article | V Hz | Supply current mA | I out mA | V out min | V out max | W max | Autonomy (h) | | Flux % | ta °C | Code Code |
|---|---------------------|-------------------|----------|-----------|-----------|-------|--------------|---|--------|--------|---------------|
| NEW LINEAR INVERLED OB 3W - 90V - SA-SE | 220-240V 50/60Hz | 10 | 31-250 | 12 | 90 | 3 | 1 | 3 | ● | 0...40 | RP0715-3W-90V |

● (3W : lamp power) x 100

Batterie non incluse - Not included batteries

Cod. 00PB0600
- 3 elementi - 3 elements
- Nickel Cadmium
- 3,6V - 2A/h
- Tempo di ricarica: max 12h
Charging time: max 12h
- Dimens.: Ø 25,5xL 150mm



Cod. 00PB0100
- 3 elementi - 3 elements
- Nickel Cadmium
- 3,6V - 4 A/h
- Tempo di ricarica: max 24h
Charging time: max 24h
- Dimens.: Ø 34xL 175 mm



LINEAR INVERLED OB 3W - 90V - SA-SE

Inverter di emergenza LED a **potenza costante** - *Constant power LED inverter*

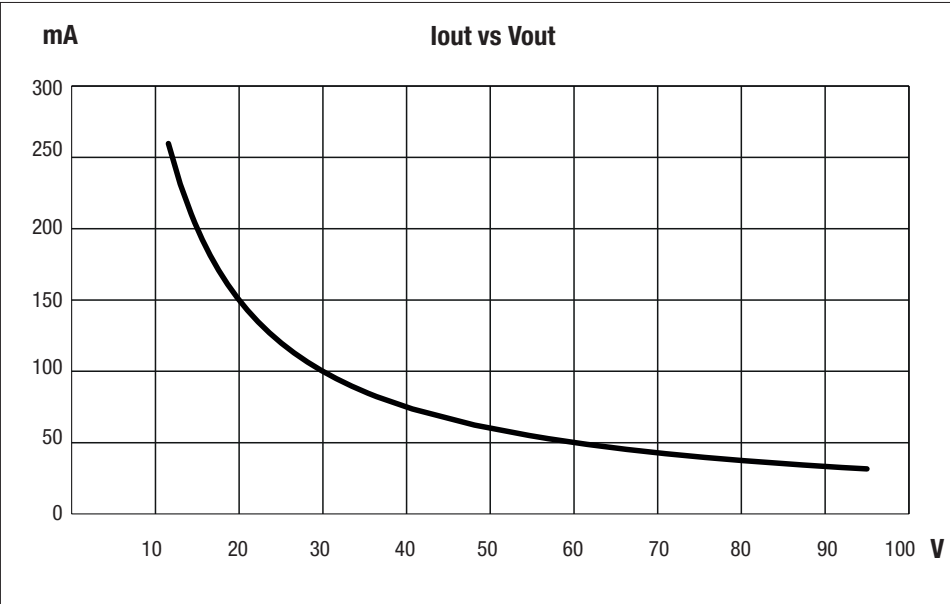


Fig. 1
Caratteristica tensione / corrente
Output characteristic voltage / current

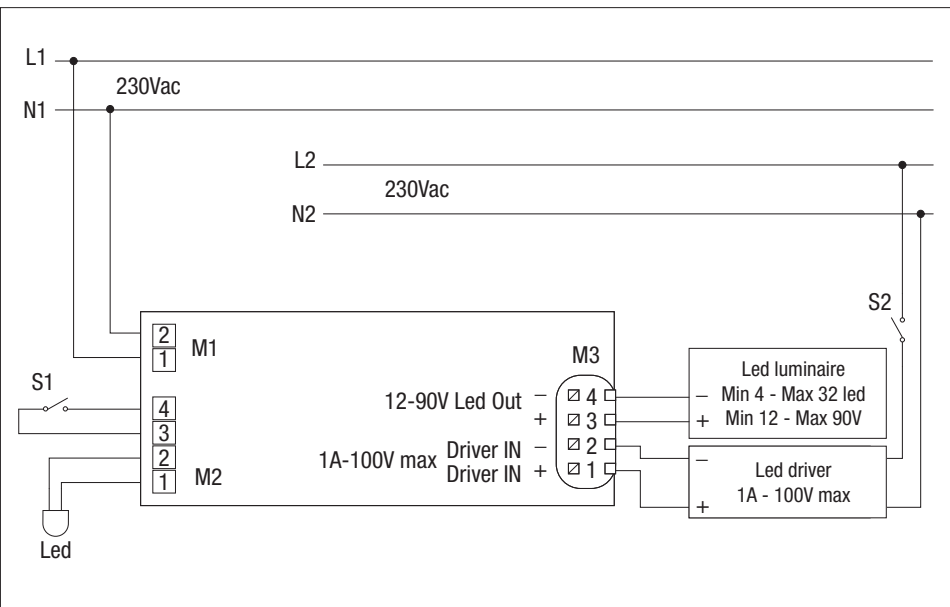


Fig. 2
Schema di collegamento SA (Sempre Accesa)
Wiring diagram SA (Always on)

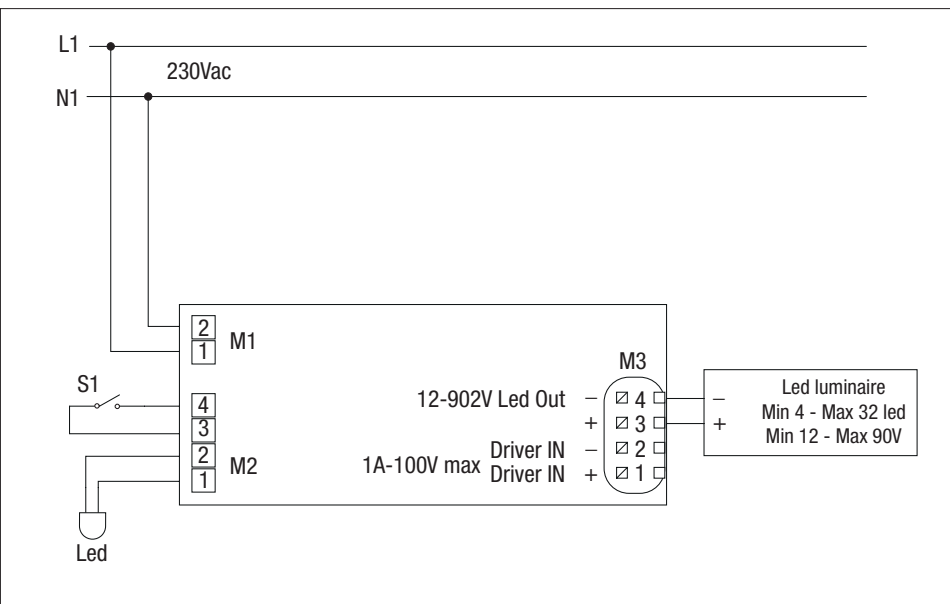


Fig. 3
Schema di collegamento SE (Solo Emergenza)
Wiring diagram SE (Only Emergency)