

INVERLED OB 3W SA-SE

Emergenza LED - LED emergency



Batteria separata
Separate battery



Sistema di emergenza per faretto LED a corrente costante con batteria NiCd a scelta, in funzione dell'autonomia desiderata

Sono possibili due modalità di funzionamento:

SA: Funzionamento permanente. Il faretto LED in questa configurazione rimane acceso in caso di interruzione di corrente
SE: Funzionamento non permanente. Il faretto LED si accende solo in caso di interruzione della corrente. Il dispositivo adattata automaticamente le tensioni al carico collegato entro i limiti stabiliti nella tabella.

Per il funzionamento in modalità permanente Inverled OB deve essere collegato ad un driver a corrente costante e alla batteria NiCd. Il driver a corrente costante non è incluso.

Principali caratteristiche tecniche:

- Compatto
- Batteria da ordinare a parte in base all'autonomia
- Flusso costante in emergenza
- Circuito di protezione della batteria contro la scarica prolungata.
- LED verde indicante il collegamento alla rete di alimentazione (lunghezza standard del cavo, 600mm)
- Disaccoppiamento in uscita tramite rele
- Morsetti di collegamento alla linea permanente e di inibizione a cablaggio automatico
- Inibizione tramite interruttore
- Sezione cavi di ingresso da 0,75 a 1,5 mm²
- Sezione cavi di uscita da 0,75 a 1 mm²
- Tempo di intervento <= 800msec
- Tempo di ricarica: 12h per batteria Cod. 00PB0600, 24h per batteria Cod. 00PB0100.
- Settaggio massima tensione di uscita tramite Jumper
- Foro di fissaggio del LED: Ø 9mm

Emergency system for constant current LED Spotlight con batteria NiCd a scelta in funzione dell'autonomia

There are 2 possible operating modes:

SA: Permanent operation. The Led Spotlight in this configuration remains on in the event of a power outage. It needs an Led driver (not included) sized according to the power of the spotlight.

SE: Non-permanent operation. The Led spotlight comes on only when there is a power outage. It does not require a driver. The device automatically adapt its output within the limits st in the cart.

For permanent operation, the Inverled OB must be connected to the spotlight's constant current driver and the NiCd battery. The constant current driver is not included.

- Compact
- Battery to order separately depending on the necessary autonomy
- Constant flow in an emergency
- Under-voltage backup
- Green Led indicating the connection to the mains supply (standard cable length, 600mA)
- Automatic connection terminals
- Inhibition via a switch
- Cables from 0,75 to 1,5mm² (input side) - Cable from 0,75 to 1mm² (output side)
- Screw support for battery included
- Setting the maximum output voltage via Jumper
- LED fixing hole: Ø 9mm

Conforme alle seguenti Norme
In Compliance with the following Standards

EN61347-2-13	EN55015
EN61347-2-7	EN60598-2-22
EN61547	EN61000-3-2

Article	V Hz	Supply current mA	N° LED	I out mA	V out max	W max	Autonomy (h)	Flux %	ta °C	tc °C	LPH	Code Code	PCS	CCM cm ³	Euro Cad.	
INVERLED OB 3W SA-SE 1h/3h	220-240V 50/60Hz	18	● 2 - 16	60	48	3	1 h	3 h	●	0...50	70	148x42x30	RP0709	6	6.800	35,00
			● 2 - 9	110	27	3										
			● 2 - 4	250	12	3										

A richiesta versione a 110V (aggiungere /110 dopo il codice) - On demand 110V version (add /110 after the code)

● Dipende dalla potenza della lampada (3W : potenza lampada x 100) - Depends of the lamp power (3W : lamp power x 100)

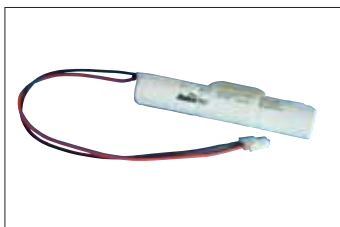
● Idoneo anche per 1 solo LED (solo se Multichip-COB) - Also suitable for a single LED (only LED Multichip-COB)

■ Settaggio di fabbrica - Factory setting

Batterie non incluse - Not included batteries

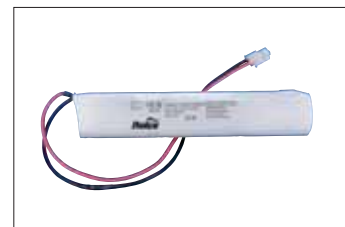
Cod. 00PB0600 - Euro: 17,30

- 3 elementi - 3 elements
- Nickel Cadmium
- 3,6V - 2A/h
- Tempo di ricarica: max 12h
- Charging time: max 12h
- Dimens.: Ø 25,5xL 150mm

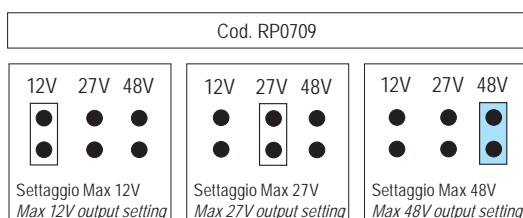


Cod. 00PB0100 - Euro: 22,87

- 3 elementi - 3 elements
- Nickel Cadmium
- 3,6V - 4 A/h
- Tempo di ricarica: max 24h
- Charging time: max 24h
- Dimens.: Ø 34xL 175 mm

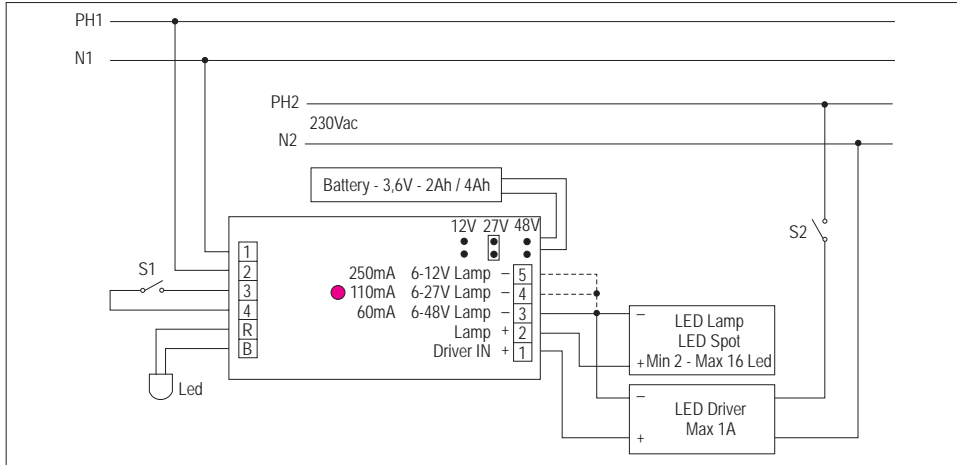


Jumper per settaggio massima tensione di uscita - Jumper for setting the maximum output voltage

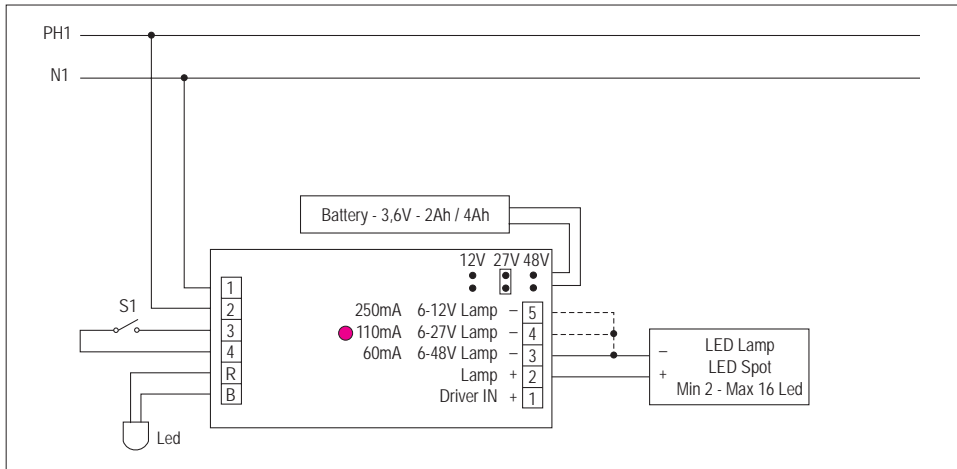


INVERLED OB 3W SA-SE

Emergenza LED - LED emergency



Cod: RP0709
 Schema di collegamento SA
 Wiring diagram SA
 ● Settaggio di fabbrica - Factory setting



Cod: RP0709
 Schema di collegamento SE
 Wiring diagram SE
 ● Settaggio di fabbrica - Factory setting

