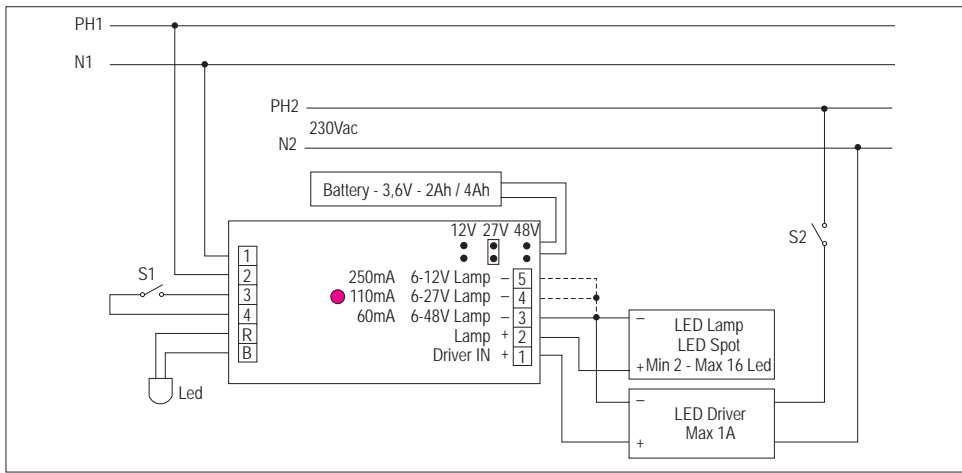
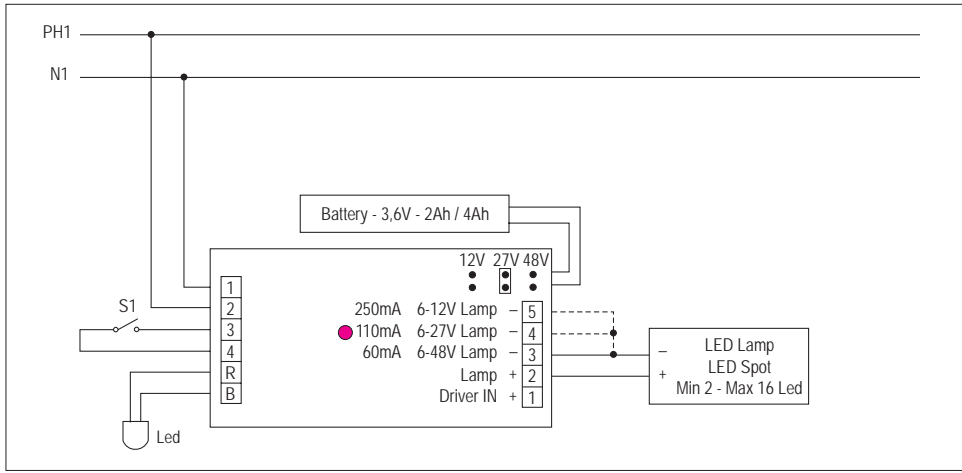


INVERLED OB 3W SA-SE

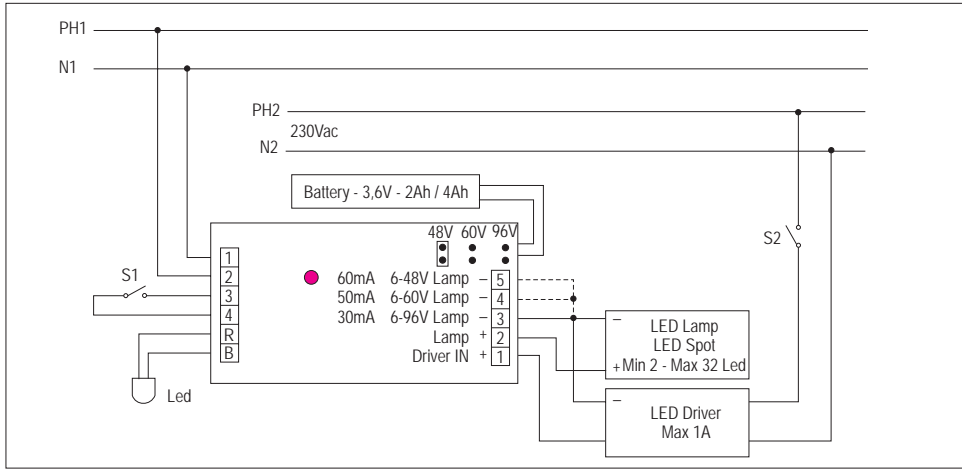
Emergenza LED - LED emergency



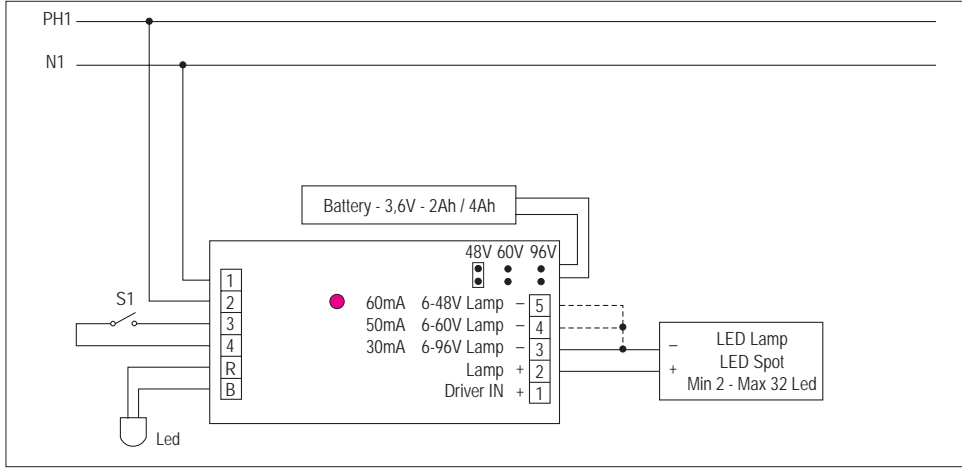
Cod: RP0709
 Schema di collegamento SA
 Wiring diagram SA
 ● Settaggio di fabbrica - Factory setting



Cod: RP0709
 Schema di collegamento SE
 Wiring diagram SE
 ● Settaggio di fabbrica - Factory setting



Cod: RP0709/90
 Schema di collegamento SA
 Wiring diagram SA
 ● Settaggio di fabbrica - Factory setting



Cod: RP0709/90
 Schema di collegamento SE
 Wiring diagram SE
 ● Settaggio di fabbrica - Factory setting

Kit d'emergenza per LED - LED emergency Kit