



JOLLY DALI 2 30 - 40

Alimentatore elettronico multipotenza - LED Driver multipower

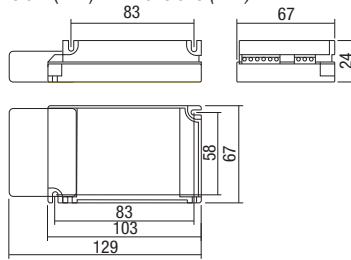


JOLLY DALI 2 30-40



DALI 2

Dimensioni (mm) - Dimensions (mm)



Norme di riferimento
Reference norms

- EN 55015
- EN 61000-3-2
- EN 61000-3-3
- EN 61347-1
- EN 61347-2-13
- EN 61547
- EN62384
- EN62386-101
- EN62386-102
- EN62386-207

Code Code	Vdc IN	DM	Vac IN	DM	Hz	THD	IC	ta °C	tc °C	PFC	PCS	CCM cm ³
RN9182/30	176÷264	DALI	220÷240	DALI	50/60	25	20A 170 μS	-20...40	70	OK	15	1.729
RN9182	176÷264	DALI	220÷240	DALI	50/60	25	20A 170 μS	-20...40	70	OK	15	1.729

RN9182/30

Parameter	Unit	300	350	400	450	500	550	600	650	700	750	800	850	900	950	1000	1050
I _{out}	mA	300	350	400	450	500	550	600	650	700	750	800	850	900	950	1000	1050
V _{out}	Vdc	46	46	46	46	46	46	46	46	43	40	38	35	33	32	30	29
Power	W	13	16	18	20	22	25	27	30	30	30	30	30	30	30	30	30
N° LED typical VF 3,2V	min-max	1÷14	1÷14	1÷14	1÷14	1÷14	1÷14	1÷14	1÷14	1÷13	1÷12	1÷11	1÷11	1÷10	1÷9	1÷9	1÷8
COB - Typical VF 37V																	

RN9182

Parameter	Unit	300	350	400	450	500	550	600	650	700	750	800	850	900	950	1000	1050
I _{out}	mA	300	350	400	450	500	550	600	650	700	750	800	850	900	950	1000	1050
V _{out}	Vdc	50	50	50	50	50	50	50	50	50	50	50	47	44	42	40	38
Power	W	14	17	19	22	24	26	29	31	34	36	40	40	40	40	40	40
N° LED typical VF 3,2V	min-max	1÷15	1÷15	1÷15	1÷15	1÷15	1÷15	1÷15	1÷15	1÷15	1÷15	1÷15	1÷14	1÷13	1÷13	1÷12	1÷11
COB - Typical VF 37V																	

Caratteristiche tecniche

- Alimentatore multipotenza fornito di dip-switch per la selezione della corrente in uscita
- Alimentatore indipendente IP20, per uso interno
- Protetto in classe II contro le scosse elettriche per contatti diretti e indiretti
- Uscita in corrente costante (CDT)
- Protezioni:
 - al cortocircuito;
 - contro le extra-tensioni di rete;
 - contro i sovraccarichi.
- Morsetti di entrata e uscita sullo stesso lato
- Non è possibile l'accensione e lo spegnimento sul secondario
- CDT connessione moduli led in serie

Sistemi di regolazione

DALI = sistema DALI

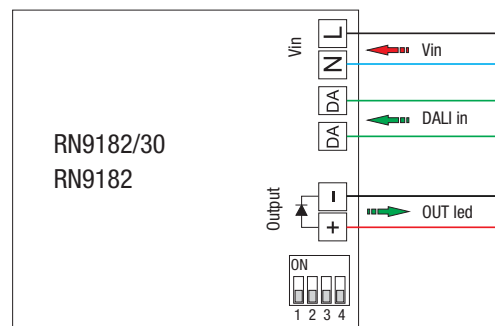
Technical features

- Multipower power supply unit equipped with a dip-switch to select the output current.
- IP20 independent power supply unit, for indoor use
- Class II protection against electric shocks by direct and indirect contacts
- Constant current output (CDT)
- Protections:
 - against short circuit;
 - against extra network voltage;
 - against overloads.
- Input and output terminals on the same side
- Ignition and switch off is not possible on the secondary side
- LED modules CDT connection in series

Regulation systems

DALI = DALI system

Fig. 1 - Regolazione segnale DALI 2 - DALI 2 control signal

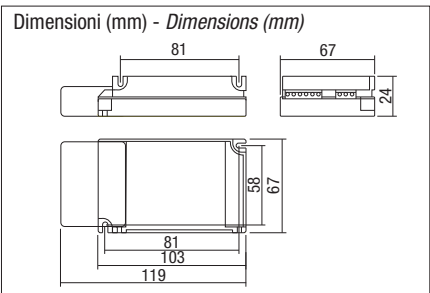


DALI 2



JOLLY DALI 2 PUSH 40

Alimentatore elettronico multipotenza - LED Driver multipower



Norme di riferimento
Reference norms

- EN 55015
- EN 61000-3-2
- EN 61000-3-3
- EN 61347-1
- EN 61347-2-13
- EN 61547
- EN62384
- EN62386-101
- EN62386-102
- EN62386-207

Codice Code	Vdc IN	DM	Vac IN	DM	Hz	IF	IC	ta °C	tc °C	PFC	PCS	CCM cm³
RN9182DAPUSH	176÷264	DALI	220÷240	DALI - P	50/60	25	20A 170 µS	50	85	OK	15	1.729

Iout	mA	300	350	400	450	500	550	600	650	700	750	800	850	900	950	1000	1050
Vout	Vdc	10÷42	10÷42	10÷42	10÷42	10÷42	10÷42	10÷42	10÷42	10÷42	10÷42	10÷42	10÷40	10÷40	10÷40	10÷40	10÷40
Power	W	12,6	14,7	16,8	18,9	21	23,1	25,2	27,3	29,4	31,5	33,6	34	36	38	40	42
N° LED typical VF 3,2V	min-max	3÷13	3÷13	3÷13	3÷13	3÷13	3÷13	3÷13	3÷13	3÷13	3÷13	3÷13	3÷12	3÷12	3÷12	3÷12	3÷12

COB - Typical VF 37V

Caratteristiche tecniche

- Alimentatore multipotenza fornito di dip-switch per la selezione della corrente in uscita
- Alimentatore indipendente IP20, per uso interno
- Protetto in classe II contro le scosse elettriche per contatti diretti e indiretti
- Uscita in corrente costante (CDT)
- Protezioni: al cortocircuito, contro le extra-tensioni di rete e contro i sovraccarichi.
- Morsetti di entrata e uscita sullo stesso lato
- Non è possibile l'accensione e lo spegnimento sul secondario
- CDT connessione moduli led in serie

Sistemi di regolazione

DALI = sistema DALI (Fig. 1)
PULSANTE = controllo a pulsante. **Mantenimento della memoria anche in assenza di rete** (Fig. 2)

SINCRONIZZAZIONE = Durante il funzionamento normale, o anche nel caso di sostituzione, per manutenzione di uno dei driver, potrebbe accadere che non risultino sincronizzati tra loro, per sincronizzare nuovamente tutti i driver è sufficiente premere il pulsante di regolazione per 10 secondi, passato questo tempo, tutti i driver si porteranno al 50% della potenza e risulteranno così nuovamente sincronizzati tra loro. Questa procedura può essere effettuata in qualunque momento durante il normale funzionamento, quando si dovesse notare una differenza di regolazione su uno qualsiasi dei driver collegati.

Technical features

- Multipower power supply unit equipped with a dip-switch to select the output current.
- IP20 independent power supply unit, for indoor use
- Class II protection against electric shocks by direct and indirect contacts
- Constant current output (CDT)
- Protections: against short circuit, against extra network voltage and against overloads.
- Input and output terminals on the same side
- Ignition and switch off is not possible on the secondary side
- LED modules CDT connection in series

Regulation systems

DALI = DALI system (Fig. 1)
PUSH = push button control. **Memory retention even in the absence of mains voltage.** (Fig. 2)

SYNCHRONIZATION = During normal operation, or even in the case of replacement, for maintenance, of one of the drivers, it could happen that they are no longer synchronized with each other, to solve the problem and synchronize all the levels again, simply press and hold the button adjustment for 10 seconds, after this time, all the drivers will reach 50% of the power and will thus be synchronized with each other again. This procedure can be carried out at any time during normal operation, when a difference in regulation should be noted on any of the connected drivers.

Fig. 1 - Regolazione segnale DALI 2 - DALI 2 control

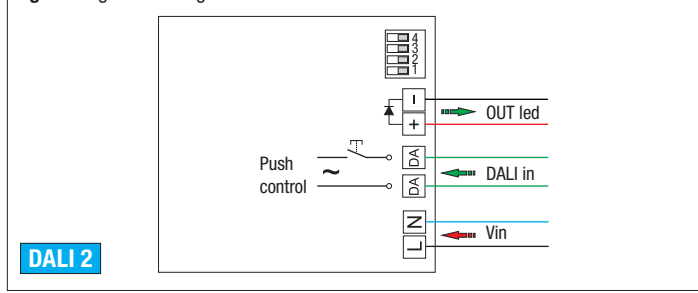
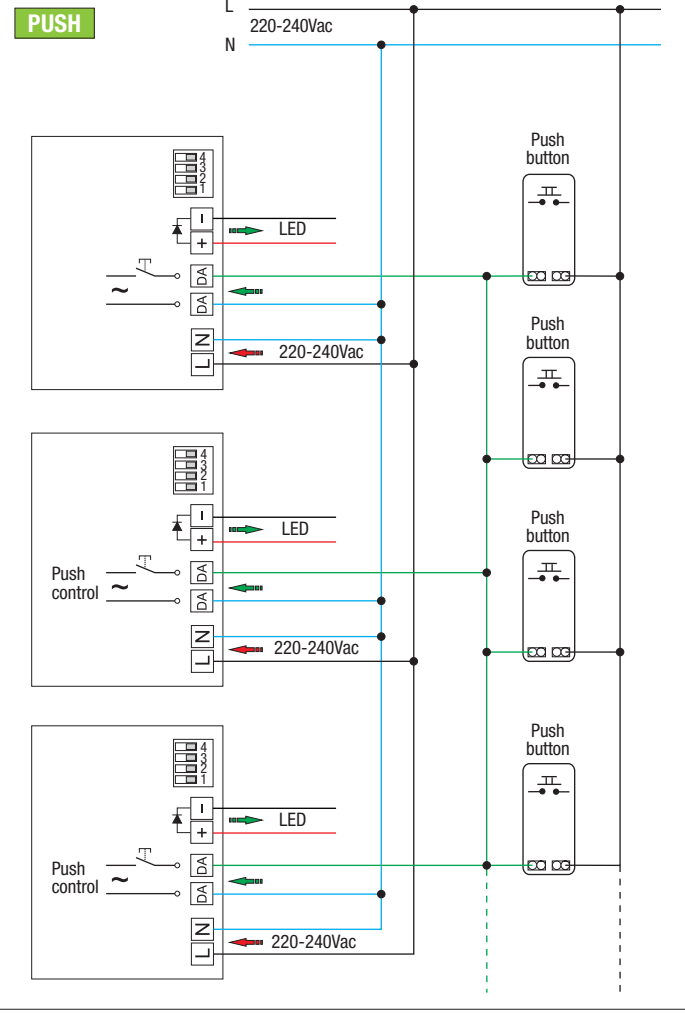


Fig. 2 - Esempio applicativo controllo pulsante - Push button control application example



Esempi applicativi - Application examples

