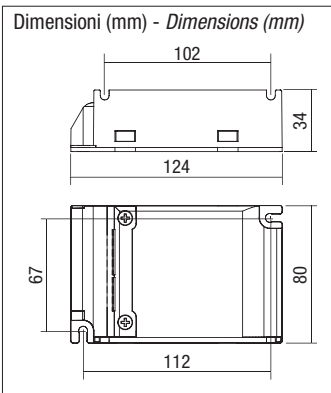




JOLLY MID 55

Alimentatore elettronico multipower - LED Driver multipower



- Norme di riferimento**
Reference norms
- EN 55015
 - EN 61000-3-2
 - EN 61000-3-3
 - EN 61347-1
 - EN 61347-2-13
 - EN 61547
 - EN62384

Codice Code	Vdc IN	DIM	Vac IN	DIM	Hz	IC	ta °C	tc °C	PFC	PCS	CCM cm³	
RN9170	176-264	NO	110-240	NO	50/60	15	25A 200µS	-20..45	80	OK	10	7.546
RN9168	176-264	S10	110-240	S10 - R - P	50/60	15	25A 200µS	-20..45	80	OK	10	7.546

Iout	mA	600	700	800	900	1000	1100	1200	1300	1400	1500	1600	1700	1800	1900	2000	2100
Vout	Vdc	45	45	45	45	45	45	45	42	39	37	34	32	31	29	28	26
Power	W	25	30	35 (30)	40 (30)	45 (30)	50 (30)	55 (30)	55 (30)	55 (30)	55 (30)	55 (30)	55 (30)	55 (30)	55 (30)	55 (30)	55 (30)
N° LED typical VF 3,2V	min-max	1÷14	1÷14	1÷14	1÷14	1÷14	1÷14	1÷14	1÷13	1÷12	1÷11	1÷10	1÷10	1÷9	1÷9	1÷8	1÷8
COB - Typical VF 37V																	

I valori di potenza tra parentesi sono riferiti alla tensione minima di alimentazione - The power values in brackets refer to the minimum supply voltage.

Caratteristiche tecniche

- Alimentatore multipotenza fornito di dip-switch per la selezione della corrente in uscita
- Alimentatore indipendente IP20, per uso interno
- Protetto in classe II contro le scosse elettriche per contatti diretti e indiretti
- Uscita in corrente costante (CDT)
- Protezioni: al cortocircuito, contro le extra-tensioni di rete, contro i sovraccarichi.
- Morsetti di entrata e uscita sullo stesso lato
- Non è possibile l'accensione e lo spegnimento sul secondario
- CDT connessione moduli led in serie

Sistemi di regolazione (RN9168)

- S10** = tramite segnale di controllo 0-10Vdc
- R** = tramite dimmer serie DIM34 (Relco)
- P** = tramite pulsante NA (non fornito)

Technical features

- Multipower power supply unit equipped with a dip-switch to select the output current
- IP20 independent power supply unit, for indoor use
- Class II protection against electric shocks by direct and indirect contact
- Constant current output (CDT)
- Protections: against short circuit, against extra network voltage, against overloads.
- Input and output terminals on the same side
- Ignition and switch off is not possible on the secondary side
- LED modules CDT connection in series

Regulation systems (RN9168)

- S10** = by means of control signal 0-10Vdc
- R** = by means of DIM34 series dimmer (Relco)
- P** = by means of NA push button (not included)

Sistemi di regolazione RN9168

- A - Funzione 0÷10Vdc (S10)** - DIM34... (R) - Tramite segnale di controllo 0÷10Vdc
- B - Funzione PUSH (P)** - tramite pulsante NA. Con una pressione breve si ottengono accensione e spegnimento, con una pressione prolungata si ottiene la regolazione.
- C - Funzione BiLevel** - Questa funzione permette tramite comando su ingresso pulsante (ad esempio orologio) di ridurre il livello di luminosità, cortocircuitando l'ingresso 0÷10Vdc; all'intervento del comando la luminosità si porterà al 50% e con comando aperto tornerà al 100%. È possibile impostare il livello tramite generatore 0÷10Vdc.
- D - Funzione Detector** - Questa funzione permette tramite comando su ingresso pulsante (ad esempio rilevatore di presenza) di ottenere: luce massima contatto chiuso, dopo 60 secondi dall'apertura del contatto la luce si porterà automaticamente al 10%, trascorsi 10 minuti senza ulteriori comandi dal rilevatore la luce si spegnerà automaticamente.

Regulation system RN9168

- A - 0÷10Vdc (S10) function** - DIM34... (R) - By means of control signal 0÷10Vdc
- B - PUSH function (P)** - by means of NO button. By briefly pressing the button the system turns on and off, by holding it pressed it is possible to carry out regulations
- C - BiLevel function** - by means of the control located on the input of the button (e.g. clock), this function allows the reduction of the brightness level, by short-circuiting the 0÷10Vdc input; at the intervention of the control, brightness shall be at 50%, with open control it will return at 100%. It is possible to set the level by means of 0÷10Vdc generator.
- D - Detector function** - by means of the control located on the input of the button (e.g. movement detector), this function allows the user to obtain: closed contact maximum light: after 60 sec. from the opening of the contact, light shall automatically move to 10%; after 10 min without no further commands from the detector, the light shall automatically turn off.