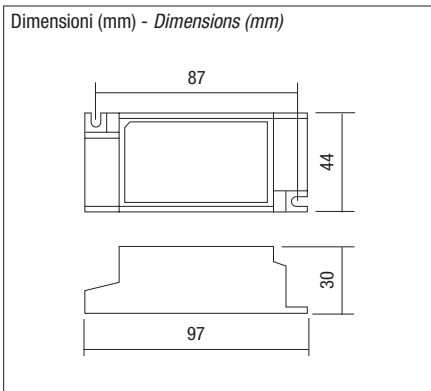




ICE LED

Alimentatore elettronico multipotenza - LED Driver multipower



Norme di riferimento
Reference norms

EN 55015
EN 61000-3-2
EN 61000-3-3
EN 61347-1
EN 61347-2-13
EN 61547
EN62384

Codice Code	Vdc IN	Vac IN	Hz	100% DIP-SWITCH	IC	ta °C	tc °C	PFC	PCS	GCM cm ³
RN9163	230-280	220-240	50/60	25	20A 170µS	-20..50	75	OK	15	1.720
RN9164	230-280	220-240	50/60	25	20A 170µS	-20..50	75	OK	15	1.720

RN9163					
Iout	mA	500	600	650	700
Vout	Vdc	22-39	22-39	22-39	22-39
Power	W	19	23	25	27
N° LED typical VF 3,2V	min-max	7÷12	7÷12	7÷12	7÷12
COB - Typical VF 37V					

RN9164					
Iout	mA	800	900	950	1050
Vout	Vdc	25-40	25-40	25-40	25-40
Power	W	33	36	38	42
N° LED typical VF 3,2V	min-max	8÷13	8÷13	8÷13	10÷12
COB - Typical VF 37V					

Caratteristiche tecniche

- Alimentatore multipotenza fornito di dip-switch per la selezione della corrente in uscita
- Uscita in corrente costante (CDT)
- Apparecchiatura da incorporare
- Dimensioni molto ridotte e compatte
- Morsetti di entrata e uscita contrapposti
- Fissaggio con asole per viti
- Protezioni: Termica, sovraccarico, sovratensione e cortocircuito
- Non è possibile l'accensione e lo spegnimento sul secondario
- CDT connessione moduli in SERIE

Utilizzando i coprimorsetti opzionali Cod. 60408000:

- Apparecchiatura per uso indipendente
- Protetto in classe II contro le scosse elettriche per contatti diretti e indiretti
- Grado di protezione IP20

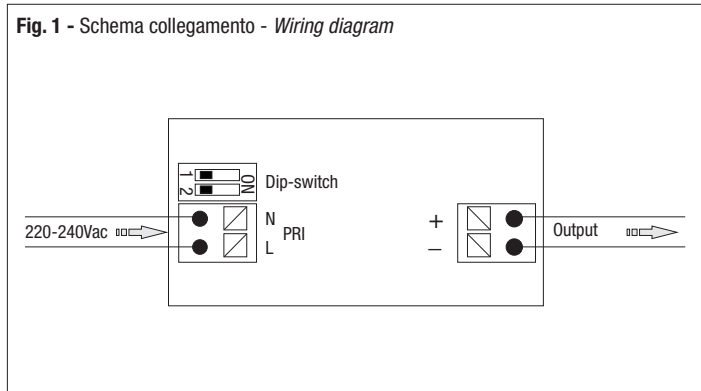
Technical features

- Multipower power supply unit equipped with a dip-switch to select the output current
- Constant current output (CDT)
- Driver for built-in use
- Ultra compact size
- Opposite input and output terminals
- Driver can be secured with slot for screws
- Protections: against short circuit, against extra network voltage, against overloads.
- Ignition and switch off is not possible on the secondary side
- LED modules CDT connection in series

With terminal block not included - Cod. 60408000:

- Driver for independent use
- Class II protection against electric shocks by direct and indirect contacts
- IP20 degree

Fig. 1 - Schema collegamento - Wiring diagram



Accessorio NON incluso - NOT included accessory
Coprimorsetto (2 pezzi) - Terminal cover (2 pieces)

Cod. 60408000

