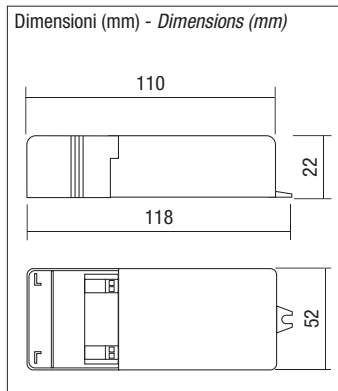




JOLLY KLEIN 20

Alimentatore elettronico multipotenza - LED Driver multipower



Codice Code	Vdc IN	DIM	Vac IN	DIM	Hz	IGBT	IC	ta °C	tc °C	PFC	PCS	CCM cm³
RN9161	176÷264	NO	110÷240	NO	50/60	25	20A 170µS	-20..40	75	OK	20	6.800
RN9160	176÷264	S10	110÷240	P - R - S10	50/60	25	20A 170µS	-20..40	75	OK	20	6.800
RN9160/DALI	176÷264	DALI	110÷240	DALI	50/60	25	20A 170µS	-20..40	75	OK	20	6.800

RN9160 - RN9161		COB - Typical VF 37V																
Iout	mA	200	250	300	350	400	450	500	550	600	650	700	750	800	850	900	950	
Vout	Vdc	42	42	42	42	42	42	40	36	33	31	29	27	25	24	22	21	
Power	W	8	10	12 (10)	15 (10)	17 (10)	19 (10)	20 (10)	20 (10)	20 (10)	20 (10)	20 (10)	20 (10)	20 (10)	20 (10)	20 (10)	20 (10)	
N° LED typical VF 3,2V	min-max	1÷13	1÷13	1÷13	1÷13	1÷13	1÷13	1÷12	1÷11	1÷10	1÷9	1÷8	1÷8	1÷7	1÷7	1÷6	1÷6	

RN9160/DALI		DALI							
Iout	mA	250	350	400	450	500	550	600	700
Vout	Vdc	42	42	42	42	40	36	33	29
Power	W	10	15	17 (15)	19 (15)	20 (15)	20 (15)	20 (15)	20 (15)
N° LED typical VF 3,2V	min-max	1÷13	1÷13	1÷13	1÷13	1÷12	1÷11	1÷10	1÷8

Norme di riferimento Reference norms
EN 55015
EN 61000-3-2
EN 61000-3-3
EN 61347-1
EN 61347-2-13
EN 61547
EN62384
EN62386-101
EN62386-102
EN62386-207

I valori di potenza tra parentesi sono riferiti alla tensione minima di alimentazione.
The power values in brackets refer to the minimum supply voltage.

Caratteristiche tecniche

- Alimentatore multipotenza fornito di dip-switch per la selezione della corrente in uscita
- Alimentatore indipendente IP20, per uso interno.
- Protetto in classe II contro le scosse elettriche per contatti diretti e indiretti.
- Uscita in corrente costante (CDT).
- Protezioni: al cortocircuito, contro le extra-tensioni di rete, contro i sovraccarichi.
- Morsetti di entrata e uscita sullo stesso lato.
- Non è possibile l'accensione e lo spegnimento sul secondario.
- CDT connessione moduli led in serie.

Sistemi di regolazione (RN9160)

- S10 = tramite segnale di controllo 0÷10Vdc
- R = tramite dimmer serie DIM34 (Relco)
- P = tramite pulsante NA (non fornito)

BILEVEL
DETECTOR

Sistemi di regolazione (RN9160/DALI)

DALI = sistema DALI

Technical features

- Multipower power supply unit equipped with a dip-switch to select the output current.
- IP20 independent power supply unit, for indoor use.
- Class II protection against electric shocks by direct and indirect contact.
- Constant current output (CDT).
- Protections: against short circuit, against extra network voltage, against overloads.
- Input and output terminals on the same side.
- Ignition and switch off is not possible on the secondary side.
- LED modules CDT connection in series.

Regulation systems (RN9160)

- S10 = by means of control signal 0÷10Vdc
- R = by means of DIM34 series dimmer (Relco)
- P = by means of NA push button (not included)

BILEVEL
DETECTOR

Regulation systems (RN9160/DALI)

DALI = DALI system



JOLLY KLEIN 20

Alimentatore elettronico multipotenza - LED Driver multipower

Fig. 1 - RN9161

Schema collegamento - Wiring diagram

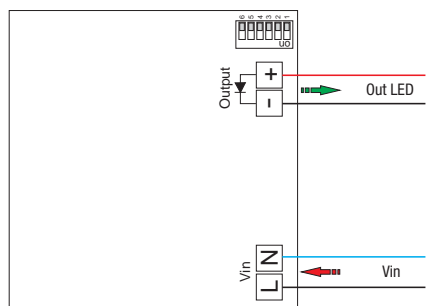


Fig. 2 - RN9160

Regolazione segnale 0-10Vdc - 0-10Vdc signal control

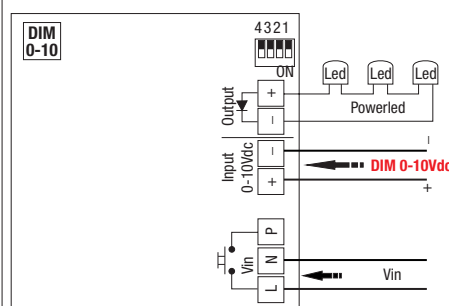


Fig. 3 - RN9160/DALI

Schema collegamento - Wiring diagram

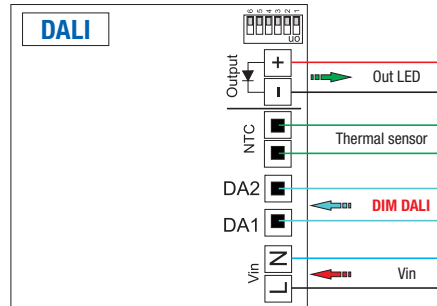


Fig. 4 - RN9160

Funzione BiLevel - BiLevel function

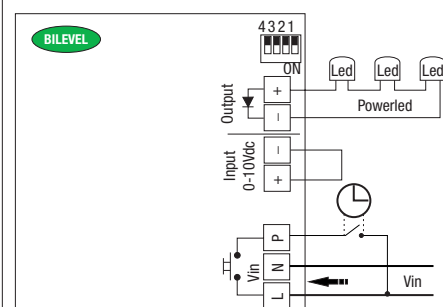


Fig. 5 - RN9160

Funzione Detector - Detector function

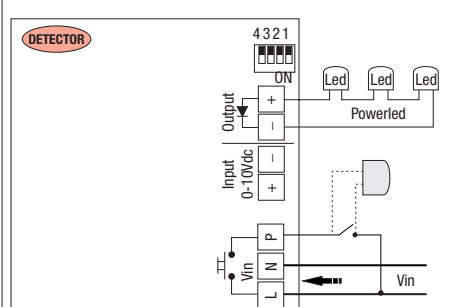
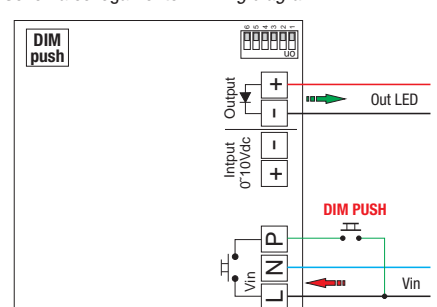
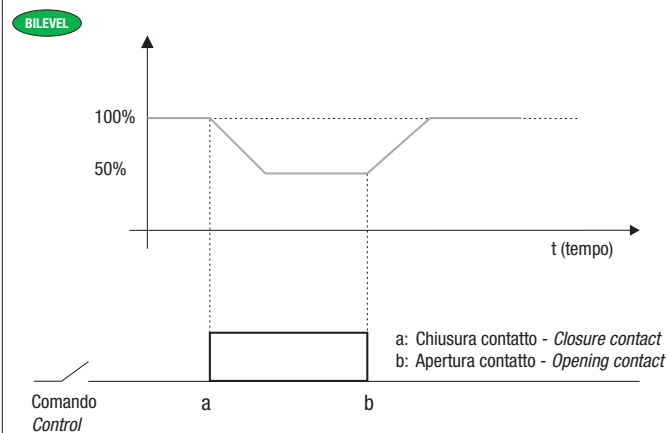


Fig. 6 - RN9160

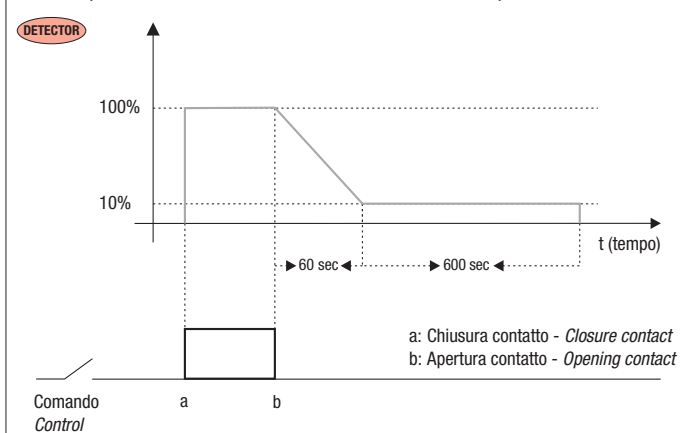
Schema collegamento - Wiring diagram



A - Esempio funzionamento Bi Level - Bi Level control example



B - Esempio funzionamento Detector - Detector control example



Sistemi di regolazione

A - Funzione 0÷10Vdc (S10) - DIM34... (R) - Fig. 2 - Tramite segnale di controllo 0÷10Vdc (RN9160)

B - Funzione DALI (Fig. 3) - (RN9160/DALI)

C - Funzione BiLevel - Fig. 4 - Questa funzione permette tramite comando su ingresso pulsante (ad esempio orologio) di ridurre il livello di luminosità, cortocircuitando l'ingresso 0÷10Vdc; all'intervento del comando la luminosità si porterà al 50% e con comando aperto tornerà al 100%. È possibile impostare il livello tramite generatore 0÷10Vdc (Es. A) - (RN9160)

D - Funzione Detector - Fig. 5 - Questa funzione permette tramite comando su ingresso pulsante (ad esempio rilevatore di presenza) di ottenere: luce massima contatto chiuso, dopo 60 secondi dall'apertura del contatto la luce si porterà automaticamente al 10%; trascorsi 10 minuti senza ulteriori comandi dal rilevatore la luce si spegnerà automaticamente (Es. B) - (RN9160)

E - Funzione PUSH (P) - Fig. 6 - tramite pulsante NA. Con una pressione breve si ottengono accensione e spegnimento, con una pressione prolungata si ottiene la regolazione (RN9160).

Regulation system

A - 0÷10Vdc (S10) function - DIM34... (R) - Fig. 2 - By means of control signal 0÷10Vdc (RN9160)

B - DALI function (Fig. 3) - (RN9160/DALI)

C - BiLevel function - Fig. 4 - by means of the control located on the input of the button (e.g. clock), this function allows the reduction of the brightness level, by short-circuiting the 0÷10Vdc input; at the intervention of the control, brightness shall be at 50%, with open control it will return at 100%. It is possible to set the level by means of 0÷10Vdc generator (Ex. A) - (RN9160).

D - Detector function - Fig. 5 - by means of the control located on the input of the button (e.g. movement detector), this function allows the user to obtain: closed contact maximum light; after 60 sec. from the opening of the contact, light shall automatically move to 10%; after 10 min without no further commands from the detector, the light shall automatically turn off (Ex. B) - (RN9160).

E - PUSH function (P) - Fig. 6 - by means of NO button. By briefly pressing the button the system turns on and off, by holding it pressed it is possible to carry out regulations (RN9160)