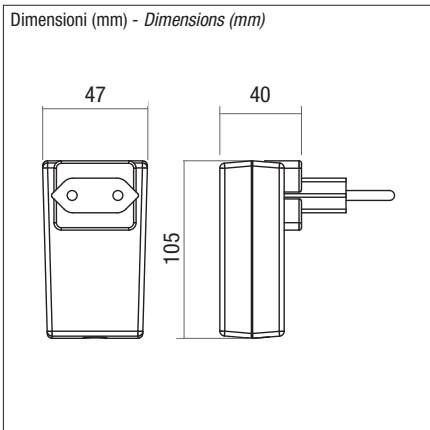
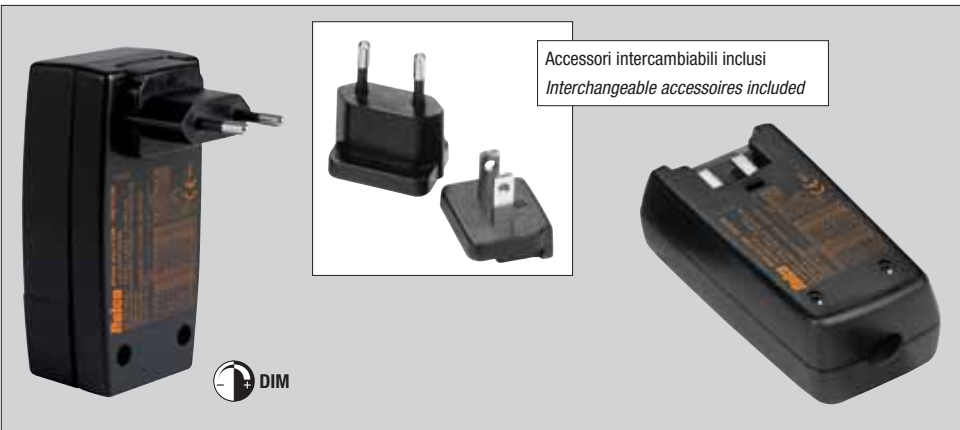


LED Driver a SPINA - PLUG LED Driver



SPINA JOLLY LED DIM

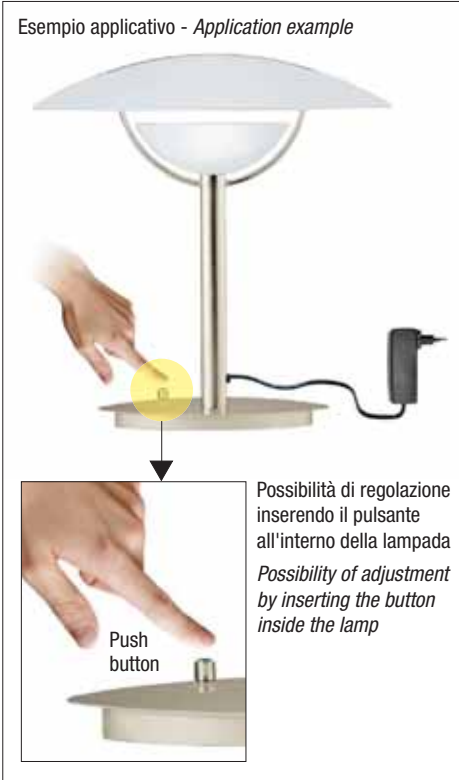
Spina LED multipower dimmerabile a **PULSANTE** passante su filo per moduli LED
 Multipower dimmable led with **PUSH BUTTON** for LED moduls



Codice Code	Colore Color	LPH mm	Vdc IN	Vac IN	DIM	Hz	TEC	IC	ta °C	tc °C	PFC	PCS	CCM cm ³
RN1515SILENCE	N	106x49x40	176-264	110-240	Pulsante - Push	50/60	30	10A 40µS	35	75	OK	10	6.800

RN1515SILENCE		CDT															
Iout	mA	200	250	300	350	400	450	500	550	600	650	700	750	800	850	900	950
Vout	Vdc	42	42	42	42	42	42	42	42	42	42	42	42	42	42	42	42
Power	W	8	10	12	15	15	15	15	15	15	15	15	15	15	15	15	15
N° LED typical VF 3,2V	min-max	1÷12	1÷12	1÷12	1÷12	1÷11	1÷8	1÷8	1÷8	1÷7	1÷7	1÷6	1÷6	1÷5	1÷5	1÷4	1÷4
COB - Typical VF 37V																	

RN1515SILENCE		VDT	
Vout	Vdc	12	24
Power	W	10	15



LED Driver a SPINA - PLUG LED Driver



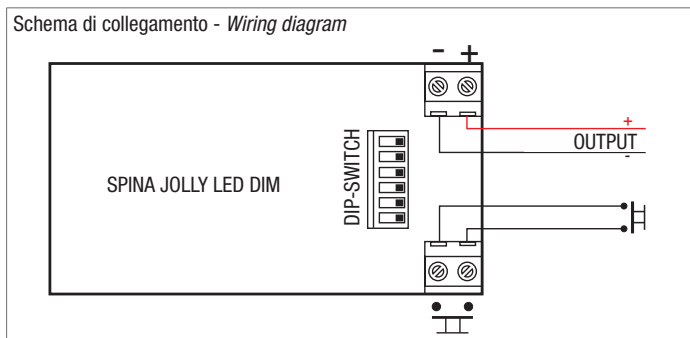
Caratteristiche Tecniche:

Alimentatore elettronico dimmerabile per LED, con prese a spina intercambiabili per uso indipendente sia a tensione costante VDT 12-24V che a corrente costante CDT (vedi tabella). Completo di adattatori per EU e USA, accessori a richiesta: UK, CHINA, AUSTRALIA.

Regolazione a pulsante passante sul filo, tecnologia di regolazione (AM), per evitare problemi di rumore e sfarfallio ottico causati dalla tecnologia di regolazione PWM, risulta quindi assente anche il classico ronzio generato normalmente dai driver led, grazie all'uso di componenti che non generano rumore con frequenza PWM.

Technical features:

Dimmable electronic driver for LEDs, with interchangeable plug sockets for independent use both with constant voltage VDT 12-24V and constant current CDT (see table). Complete with adapters for EU and USA, accessories on request: UK, CHINA, AUSTRALIA. Adjustment with push-button switch on the wire, regulation technology (AM), to avoid problems of noise and optical flickering caused by PWM control technology, it is therefore also absent the classic buzzing generated normally by LED drivers, thanks to the use of components that do not generate noise with PWM frequency.



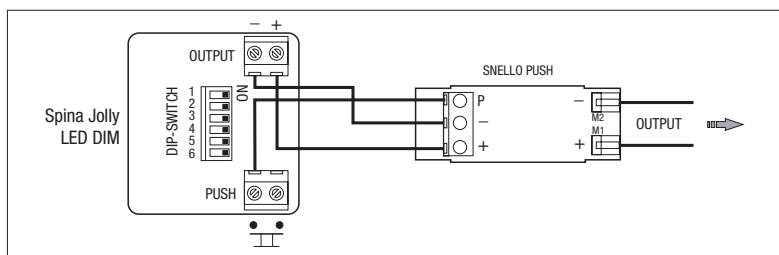
Accessori per la regolazione non inclusi - Regulation accessories not included



Code: RL7151

SNELLO Push è un pulsante che deve essere abbinato solo all'articolo Spina Jolly LED DIM. Aprire la parte superiore dell'involucro e cablare come da schema. Il funzionamento avviene premendo direttamente sul pulsante posto sulla parte superiore dell'involucro. Una breve pressione accende e spegne il carico, tenendo premuto si ottiene la regolazione del carico. Al raggiungimento del livello di luminosità desiderato, interrompere la pressione.

SNELLO Push is a button that must be combined only with the item Spina Jolly LED DIM.
 Tighten the clamps well and put the electronic circuit into the upper part of the casing. Functioning takes place by directly pushing the button located at the top of the casing. Press briefly to switch on and off the load. Hold pressed to regulate the load. When the luminosity level has been reached, release the push button.



Pulsante di dimensioni ridotte, pari a quelle di un comune interruttore passante su filo.

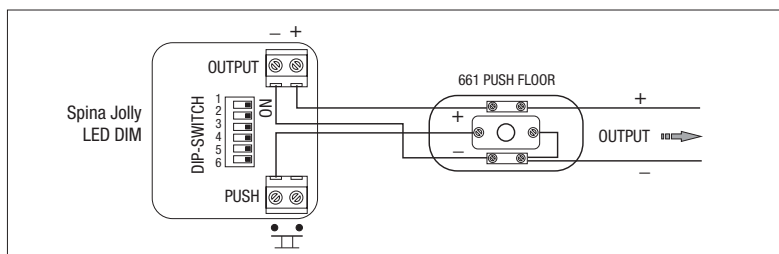
Very reduced size, like a normal cordset push-button



Code: D/661/N/LED

661 Push Floor è un pulsante che deve essere abbinato solo all'articolo Spina Jolly LED DIM. Aprire la parte superiore dell'involucro e cablare come da schema. Il funzionamento avviene premendo direttamente sul pulsante posto sulla parte superiore dell'involucro. Una breve pressione accende e spegne il carico, tenendo premuto si ottiene la regolazione del carico. Al raggiungimento del livello di luminosità desiderato, interrompere la pressione.

661 Push Floor is a button that must be combined only with the item Spina Jolly LED DIM.
 Tighten the clamps well and put the electronic circuit into the upper part of the casing. Functioning takes place by directly pushing the button located at the top of the casing. Press briefly to switch on and off the load. Hold pressed to regulate the load. When the luminosity level has been reached, release the push button.



Pulsante di dimensioni ridotte, pari a quelle di un comune interruttore passante su filo.

Very reduced size, like a normal cordset push-button

Accessori spina non inclusi - Plug accessories not included



Australian plug
 Cod. 60300914



UK plug
 Cod. 60300910



China plug
 Cod. 60300912