

REGOLATORI BARRA DIN - DIN TRACK DIMMER

Per lampade LED dimmerabili - For dimmable LED bulbs



RH LED OMEGA - Cod. RN0880/LED



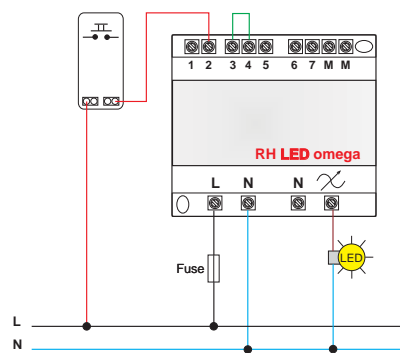
Varialuce per barra DIN. La regolazione avviene per mezzo di pulsanti NA (non a corredo). RH LED è realizzato con tecnologia IGBT, adatto alla regolazione di lampade alogene e lampade LED dimmerabili, è dotato inoltre di soft-start, e protezioni; termica - sovraccarico e corto circuito.

Dimmer for DIN track. Apparatuses regulated by NO push-button switches (not supplied). The RH LED has been developed with IGBT technology, suitable for halogen lamps and dimmable LED lamps. It also equipped with Soft-Start, thermal, over load and short circuit protection.

Trailing edge technology (IGBT)

W min. max.	V	Hz	Mod	☀	set. min.	PCS	CCM cm ³
10÷400 - max 40 lampadine LED/LED lamps	220-240	50	4 DIN	NO	SI	1	589,05
25÷600 - HALO lamps	220-240	50	4 DIN	NO	SI	1	589,05

Schema base - Wiring diagram



JOLLY OMEGA - Cod. RM0485

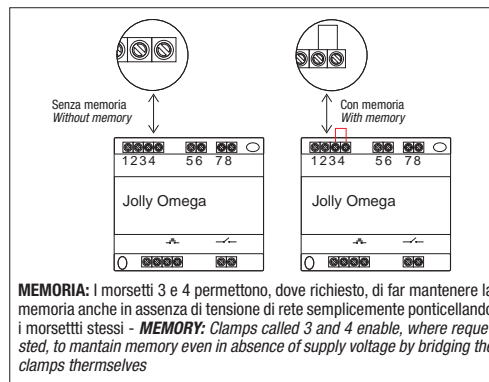
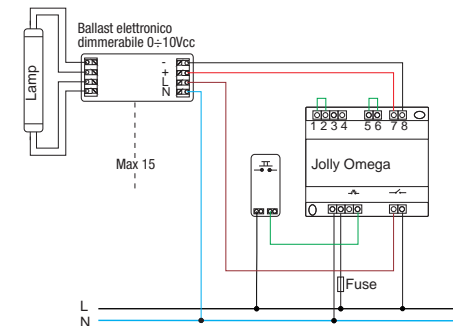


JOLLY Omega è un dispositivo di interfaccia analogico con possibilità di funzionamento sia manuale, tramite pulsante NA (non fornito), sia automatico tramite sensore di luminosità esterno Cod. R00044. Compatibile con driver LED e ballast elettronici dimmerabili 0÷10V.

Analogic interface 0÷10V with the possibility of both manual function by means of a NO button (not included) and automatic function by means of an external luminosity sensor - Cod. R00044 (to be order separately). Compatible with dimmable electronic ballasts and LED drivers 0÷10V.

V	Hz	n°	Mod	PCS	CCM cm ³
230	50	15 max	4 DIN	1	589,05

JOLLY Omega con pulsante diretto su linea
JOLLY Omega with direct push-button on line



NEW

RTM OMEGA LED - Cod. RN0865/LED



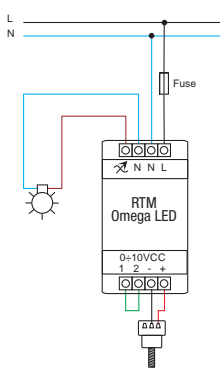
Varialuce per barra DIN. La regolazione può avvenire in due modi, o tramite potenziometro 100 kΩ (fornito), oppure con segnale 0÷10Vcc. Il comando a potenziometro può essere portato anche a grande distanza (100 metri), utilizzare canalizzazione dedicata. L'assorbimento relativo al comando 0÷10Vcc è <1 mA.

Dimmer for DIN track. Regulation occurs in two ways, using a potentiometer 100kΩ (supplied) or a 0-10Vcc signal. The potentiometer control can also work from long distance (100m), using the appropriate channel. 0-10Vcc control absorption is <1 mA.

Leading and trailing edge technology

W min. max.	V	Hz	Mod	☀	PCS	CCM cm ³
10÷250 - max 40 lampadine LED/LED lamps	220-240	50	2 DIN	NO	1	294,52
40÷500 - HALO lamps	220-240	50	2 DIN	NO	1	294,52

Comando con potenziometro - Potentiometer control



Comando con segnale 0-10V - 0-10V signal control

