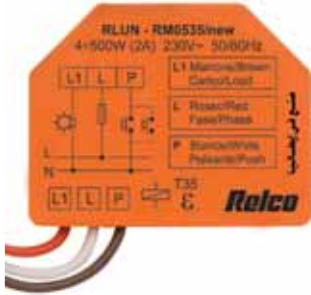


RELÉ UNIVERSALE SILENZIOSO - *UNIVERSAL SILENT RELAY*



RL UN - Cod. RM0535/NEW

ON/OFF only



16mm

W <small>min. max.</small>	V	Hz	VA	LPH <small>mm</small>	PCS	CCM <small>cm³</small>
4÷500	220-240	50/60	4÷500	50x40x16	10	1.734

Caratteristiche generali

- Relè passo-passo elettronico universale con comando a pulsante esterno (non fornito).
- Installazione in copriforo, scatole di derivazione, specchiere ecc.
- Comando da più punti per mezzo di pulsanti normalmente aperti di qualsiasi serie senza spia di segnalazione.
- Massima silenziosità di commutazione.
- Memoria di funzionamento anche in assenza di tensione di rete.
- Potenza applicabile vedi Tabella 1.
- Memoria di funzionamento anche in caso di assenza di tensione di rete.

L'alloggiamento non deve essere sottoposto all'azione diretta di fonti di calore. La temperatura ambiente di riferimento è di 35°C, ogni 5° in più ridurre del 20% la potenza di targa. L'installazione è da eseguirsi rispettando le norme CEI vigenti, dopo aver tolto tensione all'impianto, seguendo scrupolosamente gli schemi di collegamento, utilizzare del cavo di sezione adeguata (non inferiore a 1,5mm).

Ogni apparecchio è stato collaudato. Il funzionamento è garantito a condizione che siano rispettate le norme d'installazione sopra

General characteristics

- Step electronic universal relay with external push button (not supplied).
- Controlled from several points with push buttons of any series without pilot light.
- Noiseless commutation.
- Memory function even when current is cut off
- It is controlled through buttons NO, with shutdown reference on NEUTRAL;
- Power handling see Tabel 1.
- Operation memory also without network voltage.

Keep housing away from direct sources of heat. The temperature should be 35°C, for every 5°C extra reduce power by 20%. Install respecting CEI after having switched off mains, and following carefully connection diagrams. Use cable of adequate size (not less than 1,5mm)

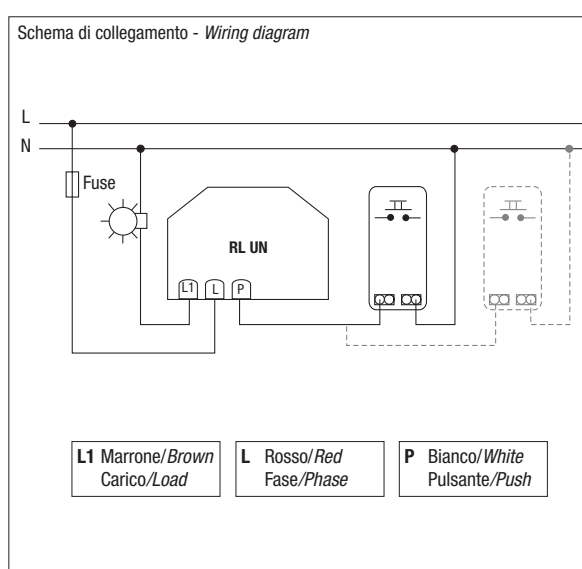
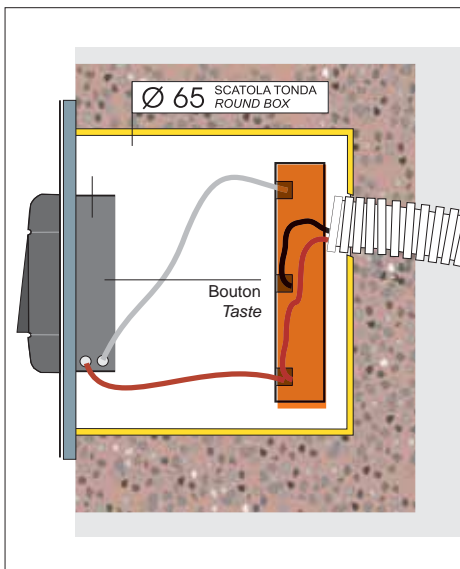


Tabella 1 - Table 1 Carichi applicabili - Loads handling	
Carico Load	Potenza Power
HALO lamp	4÷500W
FLUO lamp	4÷250W
Trasformatori toroidali <i>Toroidal transformers</i>	4÷500W
Trasformatori elettronici <i>Electronic transformers</i>	4÷500W
Trasformatori lamellari <i>Electromechanical transformers</i>	4÷350W
Ventilatori <i>Fans</i>	4÷200W
LED lamp	4÷200W
Moduli Acrich <i>Acrich modules</i>	4÷200W

Esempio di montaggio
Mounting example