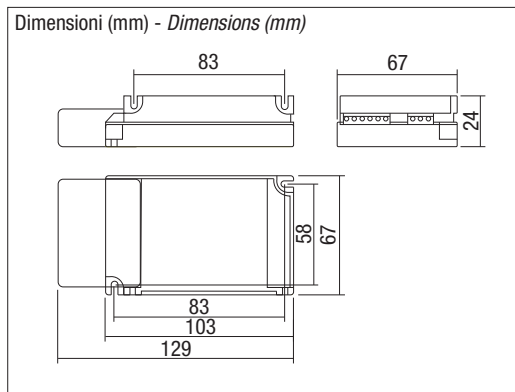
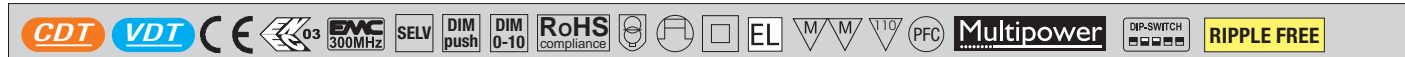




# JOLLY POWERMINILED 35

Alimentatore elettronico multifunzione - LED Driver multifunction



| Codice Code | Vdc IN  | DIM | Vac IN  | DIM         | Hz    | REAL? | IC        | ta °C   | tc °C | PFC | PCS | CCM cm³ | Euro Cad. |
|-------------|---------|-----|---------|-------------|-------|-------|-----------|---------|-------|-----|-----|---------|-----------|
| PTDCM/35    | 176÷264 | NO  | 110÷240 | NO          | 50/60 | 25    | 20A 170µS | -20..40 | 70    | OK  | 15  | 1.729   | 25,00     |
| PTDCMD/35   | 176÷264 | S10 | 110÷240 | P - R - S10 | 50/60 | 25    | 20A 170µS | -20..40 | 70    | OK  | 15  | 1.729   | 28,00     |

| PTDCMD/35 - PTDCM/35   |         | CDT  |      |         |         |     | VDT |     |  | Norme di riferimento<br>Reference norms |
|--|---------|------|------|---------|---------|-----|-----|-----|--|---|
| Iout   | mA      | 350  | 500  | 700     | 850     | 800 | 830 | 830 |  |   |
| Vout   | Vdc     | 43   | 44   | 45      | 41      | 10  | 12  | 24  |  |   |
| Power  | W       | 15   | 22   | 35 (20) | 35 (20) | 10  | 10  | 20  |  |   |
| N° LED typical VF 3,2V   | min-max | 1÷14 | 1÷14 | 1÷14    | 1÷12    | -   | -   | -   |  |   |
| COB - Typical VF 37V   |         |      |      |         |         |     |     |     |  |   |
| EN 55015<br>EN 61000-3-2<br>EN 61000-3-3<br>EN 61347-1<br>EN 61347-2-13<br>EN 61547<br>EN62384 |         |      |      |         |         |     |     |     |  |   |

I valori di potenza tra parentesi sono riferiti alla tensione minima di alimentazione - The power values in brackets refer to the minimum supply voltage.

### Caratteristiche tecniche

- Alimentatore multifunzione fornito di dip-switch per la selezione della corrente (CDT) e della tensione (VDT), in uscita
- Alimentatore indipendente IP20, per uso interno
- Protetto in classe II contro le scosse elettriche per contatti diretti e indiretti
- Uscita in corrente costante (CDT)
- Uscita in tensione costante (VDT)
- Protezioni:  
al cortocircuito;  
contro le extra-tensioni di rete;  
contro i sovraccarichi.
- Morsetti di entrata e uscita sullo stesso lato
- Non è possibile l'accensione e lo spegnimento sul secondario in funzionamento CDT
- CDT connessione moduli led in serie
- VDT connessione moduli led in parallelo

### Sistemi di regolazione (PTDCMD/35)

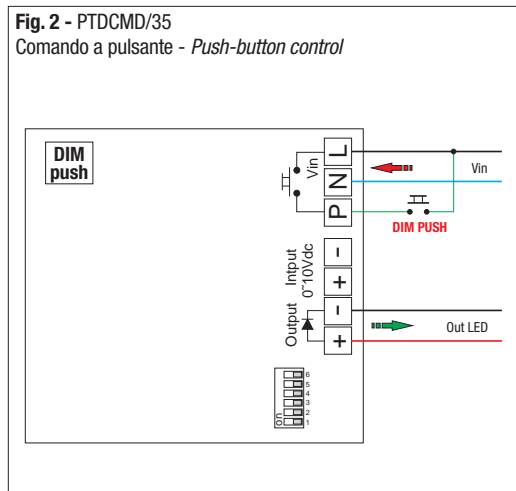
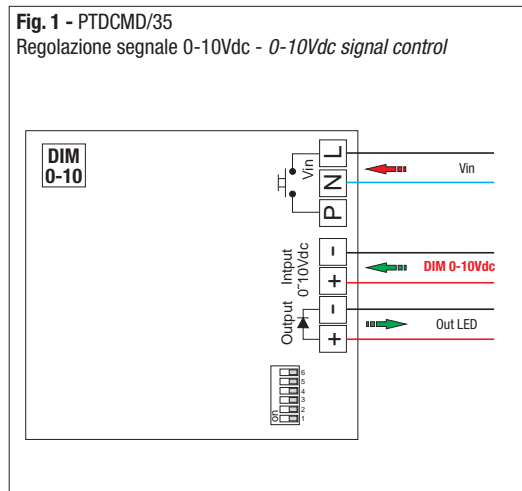
- S10 = tramite segnale di controllo 0-10Vdc
- R = tramite dimmer serie DIM34 (Relco)
- P = tramite pulsante NA (non fornito)

### Technical features

- Multipower power supply unit equipped with a dip-switch to select the output current (CDT) and voltage (VDT).
- IP20 independent power supply unit, for indoor use
- Class II protection against electric shocks by direct and indirect contacts
- Constant current output (CDT)
- Constant output voltage (VDT)
- Protections:  
against short circuit;  
against extra network voltage;  
against overloads.
- Input and output terminals on the same side
- Ignition and switch off is not possible on the secondary side in CDT functioning
- LED modules CDT connection in series
- LED modules VDT connection in parallel

### Regulation systems (PTDCMD/35)

- S10 = by means of control signal 0-10Vdc
- R = by means of DIM34 series dimmer (Relco)
- P = by means of NA push button (not included)



### Sistemi di regolazione PTDCMD/35

- A - Funzione 0÷10Vdc (S10) - DIM34...**  
(R) - Fig. 1 - Tramite segnale di controllo 0÷10Vdc
- B - Funzione PUSH (P) - Fig. 2 - tramite pulsante NA.** Con una pressione breve si ottengono accensione e spegnimento, con una pressione prolungata si ottiene la regolazione.

### Regulation system PTDCMD/35

- A - 0÷10Vdc (S10) function - DIM34...**  
(R) - Fig. 1 - By means of control signal 0÷10Vdc
- B - PUSH function (P) - Fig. 2 - by means of NO button.**  
By briefly pressing the button the system turns on and off, by holding it pressed it is possible to carry out regulations