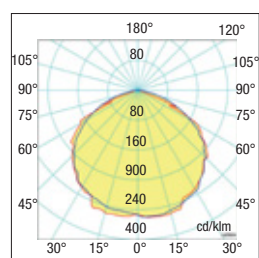
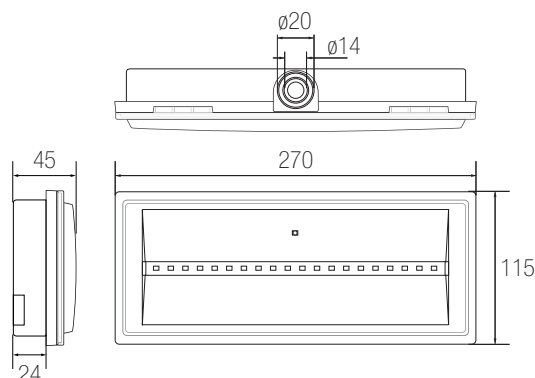


LED Sirio

Potenza*:	6W, 11W, 18W	Power*:	6W, 11W, 18W
Temperatura colore:	6000K	Kelvin temperature:	6000K
Alimentazione:	220-240V~, 110V~ a richiesta.	Current:	220-240V~, 110V~ on request.
Funzionamento:	SA (Sempre accesa) - SE (Solo Emergenza) Rest-Mode: con dispositivo opzionale (cod. R00325).	Functioning:	M (Maintained) - N/M (Non-Maintained) Rest-Mode: with an optional device (code R00325).
Conforme alle norme:	EN60598-1; EN60598-2-2; EN60598-2-22; EN62471; EN62031; EN61347-1; EN61347-2-13.	According to standard:	EN60598-1; EN60598-2-2; EN60598-2-22; EN62471; EN62031; EN61347-1; EN61347-2-13.
Grado di protezione:	IP42 (IP65 con accessorio cod.R00310)	IP Degree:	IP42 (IP65 with accessory cod.R00310)
Inibizione:	vedi tabella	Inibition:	See table
Autonomia:	1h, 2h, 3h	Autonomy:	1h, 2h, 3h
Temperatura ambiente:	-20 °C ÷ +40 °C.	Operating ambient temperature:	-20 °C ÷ +40 °C.
Installazioni:	Soffitto, parete, parete a bandiera 90°, binario trifase, sospensione con tiges e cavi, incasso controsoffitto.	Installation:	Ceiling, wall, 90° flag wall, three-phase track, suspension with tiges and cables, recessed false ceiling.
Alimentatore:	driver elettronico a corrente costante.	Driver:	Electronic constant current driver.
Corpo:	Polycarbonato bianco RAL 9003.	Body:	White polycarbonate RAL 9003.
Sorgente:	Modulo LED	Light source:	LED module
Ottica:	Simmetrica	Optic:	Simmetrical
Schermo:	Polycarbonato trasparente	Shield:	Transparent polycarbonate

* Potenza indicativa per il confronto con tubo fluorescente (a parità di lumen prodotti).

* Power indicative by comparison with fluorescent tube (at the same produced lumen)



Dati fotometrici
Photometric data

Accessori non inclusi - *Not included accessoires*

da ordinare separatamente - *to be ordered separately*

Codice/Code	Descrizione/Description	Pag.
R00301	1 Kit Binario trifase - <i>Threephase track kit</i>	268
R00310	2 Kit IP 65	268
R00315	3 Kit controsoffitto molle e staffa - <i>Kit recessed springs and brackets</i>	268
8450S	4 Kit sospensione per bandiera - <i>Suspension kit for double sided diffuser.</i>	268
R00330	5 Scatola da incasso - <i>Built-in mounting box</i>	268
R00331	6 Cornice per incasso - <i>Flush mounting frame.</i>	268
R00342	7 Staffa 90° per bandiera - <i>90° bracket for double sided diffuser.</i>	268
R00365	8 Griglia di protezione antivandalo - <i>Anti-vandalism protection grid.</i>	268
R00325	9 Comando centralizzato per l'inibizione dell'emergenza - <i>Controller Rest-mode.</i>	268
R00320	10 5 segnali di sicurezza (adesivi) - <i>5 safety signs (adhesives).</i>	269
R00335	11 Kit segnaletica di sicurezza bifacciale (PMMA 10mm + 5 adesivi) - <i>Kit Double sided diffuser with safety signs (PMMA 10mm+ 5 adhesives).</i>	269
R00335XDX	12 Segnaletica di sicurezza bifacciale indicazione sinistra/destra - <i>double sided indicator left/right safety signs</i>	269
R00335DIR	12 Segnaletica di sicurezza bifacciale indicazione diritto - <i>double sided indicator straight safety signs</i>	269
R00335EX	12 Segnaletica di sicurezza bifacciale indicazione (exit) - <i>double sided safety signs indicator (exit).</i>	269

Fissaggio a soffitto
Ceiling fixing



Fissaggio a parete
Wall fixing



Installazione a bandiera 90°
90° flag installation



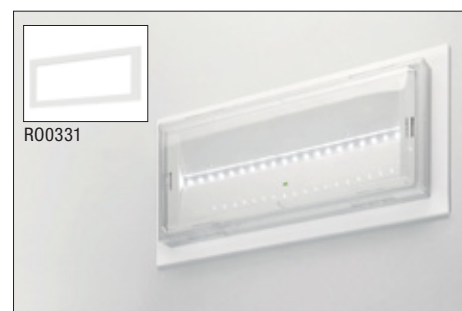
Installazione su binario trifase
three-phase track Installation



Installazione a sospensione
Suspension installation



Installazione ad incasso con cornice
Recessed installation with frame



220-240 Vac 110 Vac a richiesta on demand 50/60 Hz IP42 / IP65 IK08 850° +40°C -20°C

LED Sirio ECO

Descrizione Description	Potenza* Power W	Versione Version		Autonomia** Autonomy h.	Inibizione Inhibition switch	Batteria Battery Ni-Cd		Ricarica Recharge h.	Flusso medio Average flow		n° LED	Assorb. max Absorpt. max		Pcs	Codice Code
		SE	SA			Volt	Ah		SE lm	SA lm		SE W	SA W		
SIRIO IP42 6 SE 2H V X	6	SE		2 (6)	NO	2,4	0,8	12	70	-	3	1,2	-	12	1943LREL
SIRIO IP42 11 SE 1H V X	11	SE		1 (3)	NO	2,4	0,8	12	120	-	5	1,2	-	12	1956LSREL
SIRIO IP42 11 SA-SE 1H V X	11	SE	SA	1 (3)	NO	2,4	0,8	12	100	50	9	1,2	1,7	12	1956LSAREL
SIRIO IP42 11 SA-SE 3H V X	11	SE	SA	3 (9)	NO	2,4	1,6	24	100	50	9	1,2	1,7	12	1956L2SAREL

LED Sirio

Descrizione Description	Potenza* Power W	Versione Version		Autonomia** Autonomy h.	Inibizione Inhibition switch	Batteria Battery Ni-Cd		Ricarica Recharge h.	Flusso medio Average flow		n° LED	Assorb. max Absorpt. max		Pcs	Codice Code
		SE	SA			Volt	Ah		SE lm	SA lm		SE W	SA W		
SIRIO IP42 11 SE 1H V I	11	SE		1 (3)	SI	3,6	0,8	12	150	-	20	2,7	-	12	1956L20REL
SIRIO IP42 11 SE 3H V I	11	SE		3 (9)	SI	3,6	1,6	24	150	-	20	2,9	-	12	1992L20REL
SIRIO IP42 18 SE 1H V I	18	SE		1 (3)	SI	3,2	1,5	12	400	-	20	3,5	-	12	2046LREL

LED Sirio AUTOTEST

Descrizione Description	Potenza* Power W	Versione Version		Autonomia** Autonomy h.	Inibizione Inhibition switch + rest mode	Batteria Battery Ni-Cd		Ricarica Recharge h.	Flusso medio Average flow		n° LED	Assorb. max Absorpt. max		Pcs	Codice Code
		SE	SA			Volt	Ah		SE lm	SA lm		SE W	SA W		
SIRIO IP42 11 SE 1H AT C	11	SE		1 (3)	SI	3,6	1,6	12	160	-	20	1,6	-	12	1956L20AREL
SIRIO IP42 11 SA-SE 3H AT C	11	SE	SA	1 (3)	SI	3,6	1,6	12	160	160	20	1,6	3,5	12	1992L20ASAREL

NEMKO - Certificato di sicurezza e compatibilità elettromagnetica - Safety and electromagnetic compatibility certificate.

*Potenza indicativa per il confronto con tubo fluorescente (a parità di lumen prodotti) - Power indicative by comparison with fluorescent tube (at the same produced lumen).

**Rimuovendo il Jumper interno si triplica l'autonomia e si riduce ad 1/3 il flusso luminoso - Removing the internal Jumper triples autonomy and reduces the light flow to 1/3

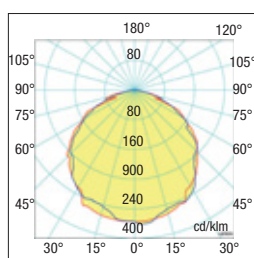
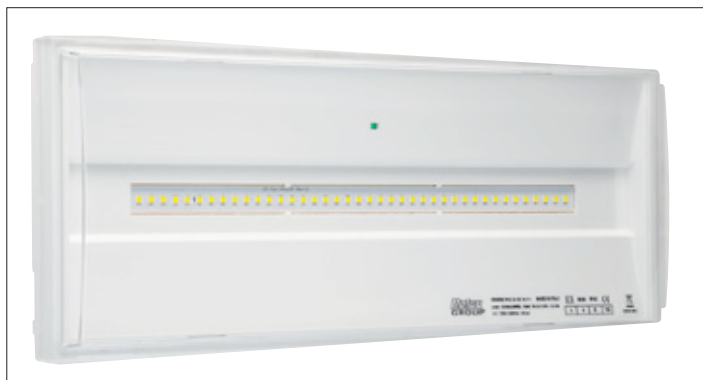
Indicatori LED Autodiagnosi - LED indicator Autotest

	Fisso - Fixed light	Lampeggiante - Flashed light	
Verde - Green	Batteria carica Battery charged	Batteria in carica Battery in charge	
Rosso - Red	Lampada guasta Lamp fail	Batteria guasta e / o e autonomia insufficiente Battery fail and/or insufficient autonomy	
Arancio - Orange	Lampada inibita in assenza di rete Lamp inhibited in no mains condition	Inibizione test funzionale e di autonomia Functional and autonomy tests inhibited	

LED Venere

Potenza*:	24W
Temperatura colore:	6000K
Alimentazione:	220-240V~, 110V~ a richiesta.
Funzionamento:	SA (Sempre accesa) - SE (Solo Emergenza) Rest-Mode: con dispositivo opzionale (cod. R00325).
Conforme alle norme:	EN60598-1; EN60598-2-2; EN60598-2-22; EN62471; EN62031; EN61347-1; EN61347-2-13.
Grado di protezione:	IP42 (IP65 con accessorio cod.R00310)
Inibizione:	vedi tabella
Autonomia:	1h, 2h, 3h
Temperatura ambiente:	-20 °C ÷ +40 °C.
Installazioni:	Soffitto, parete, parete a bandiera 90°, binario trifase, sospensione con tiges e cavi, incasso controsoffitto.
Alimentatore:	driver elettronico a corrente costante.
Corpo:	Polycarbonato bianco RAL 9003.
Sorgente:	Modulo LED
Ottica:	Simmetrica
Schermo:	Polycarbonato trasparente

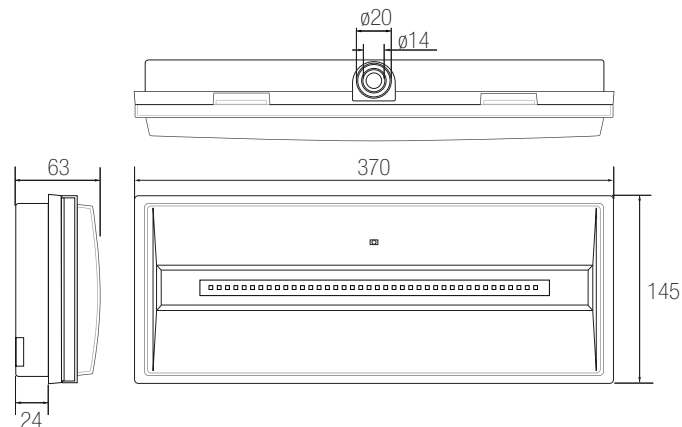
* Potenza indicativa per il confronto con tubo fluorescente (a parità di lumen prodotti).



Dati fotometrici
Photometric data

Power*:	24W
Kelvin temperature:	6000K
Current:	220-240V~, 110V~ on request.
Functioning:	M (Maintained) - N/M (Non-Maintained) Rest-Mode: with an optional device (code R00325).
According to standard:	EN60598-1; EN60598-2-2; EN60598-2-22; EN62471; EN62031; EN61347-1; EN61347-2-13.
IP Degree:	IP42 (IP65 with accessory cod.R00310)
Inibition:	See table
Autonomy:	1h, 2h, 3h
Operating ambient temperature:	-20 °C ÷ +40 °C.
Installation:	Ceiling, wall, 90° flag wall, three-phase track, suspension with tiges and cables, recessed false ceiling.
Driver:	Electronic constant current driver.
Body:	White polycarbonate RAL 9003.
Light source:	LED module
Optic:	Simmetrical
Shield:	Transparent polycarbonate

* Power indicative by comparison with fluorescent tube (at the same produced lumen)



Accessori non inclusi - *Not included accessoires*

da ordinare separatamente - *to be ordered separately*

Codice/Code	Descrizione/Description	Pag.
R00301	1 Kit Binario trifase - <i>Threephase track kit</i>	268
R00312	2 Kit IP 65	268
R00315	3 Kit controsoffitto molle e staffa - <i>Kit recessed springs and brackets</i>	268
8450S	4 Kit sospensione per bandiera - <i>Suspension kit for double sided diffuser.</i>	268
R00334	5 Scatola da incasso - <i>Built-in mounting box</i>	268
R00332	6 Cornice per incasso - <i>Flush mounting frame.</i>	268
R00342	7 Staffa 90° per bandiera - <i>90° bracket for double sided diffuser.</i>	268
R00365	8 Griglia di protezione antivandalo - <i>Anti-vandalism protection grid.</i>	268
R00325	9 Comando centralizzato per l'inibizione dell'emergenza - <i>Controller Rest-mode.</i>	268
R00322	10 5 segnali di sicurezza (adesivi) - <i>5 safety signs (adhesives).</i>	269
R00337	11 Kit segnaletica di sicurezza bifacciale (PMMA 10mm + 5 adesivi) - <i>Kit Double sided diffuser with safety signs (PMMA 10mm+ 5 adhesives).</i>	269
R00337SXDX	12 Segnaletica di sicurezza bifacciale indicazione sinistra/destra - <i>double sided indicator left/right safety signs</i>	269
R00337DIR	12 Segnaletica di sicurezza bifacciale indicazione diritto - <i>double sided indicator straight safety signs</i>	269
R00337EX	12 Segnaletica di sicurezza bifacciale indicazione (exit) - <i>double sided safety signs indicator (exit).</i>	269

Fissaggio a soffitto
Ceiling fixing



Fissaggio a parete
Wall fixing



Installazione a bandiera 90°
90° flag installation



Installazione su binario trifase
three-phase track Installation



Installazione a sospensione
Suspension installation



Installazione ad incasso con cornice
Recessed installation with frame



220-240 Vac 110 Vac a richiesta on demand 50/60 Hz IP42 / IP65 IK08 M/M 850° +40°C -20°C

LED Venere

Descrizione Description	Potenza* Power W	Versione Version	Autonomia** Autonomy h.	Inibizione Inhibition switch	Batteria Battery Ni-Cd Volt Ah	Ricarica Recharge h.	Flusso medio Average flow SE lm	n°LED	Assorb. max Absorpt. max SE W	Pcs	Codice Code
VENERE IP42 24 SE 1H V I	24	SE	1 (3)	SI	3,6 1,6	12	450	40	2,9	10	12104L40REL
VENERE IP42 24 SE 1H V I H	24	SE	1	SI	3,6 4,0	24	700	40	3,2	10	12104H40REL

LED Venere AUTOTEST

Descrizione Description	Potenza* Power W	Versione Version	Autonomia** Autonomy h.	Inibizione Inhibition switch + rest mode	Batteria Battery Ni-Cd Volt Ah	Ricarica Recharge h.	Flusso medio Average flow SE lm SA lm	n°LED	Assorb. max Absorpt. max SE W SA W	Pcs	Codice Code
VENERE IP42 24 SE 1H AT C	24	SE	1 (3)	SI	3,6 1,6	12	320 -	40	1,6 -	10	12104L40AREL
VENERE IP42 24 SA-SE 1H AT C	24	SE SA	1 (3)	SI	3,6 1,6	12	320 320	40	1,6 6,0	10	12104L40ASA

Ⓝ NEMKO - Certificato di sicurezza e compatibilità elettromagnetica - Safety and electromagnetic compatibility certificate.

*Potenza indicativa per il confronto con tubo fluorescente (a parità di lumen prodotti) - Power indicative by comparison with fluorescent tube (at the same produced lumen).

**Rimuovendo il Jumper interno si triplica l'autonomia e si riduce ad 1/3 il flusso luminoso - Removing the internal Jumper triples autonomy and reduces the light flow to 1/3

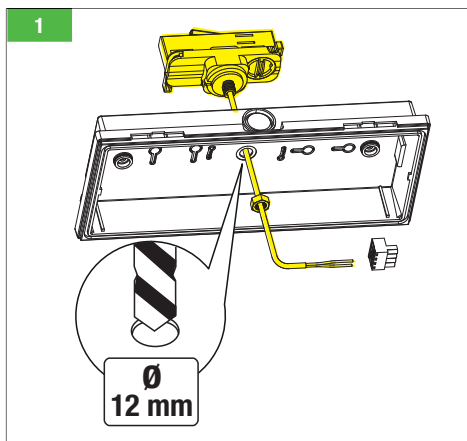
Indicatori LED Autodiagnosi - LED indicator Autotest

	☀ Fisso - Fixed light	☀ Lampeggiante - Flashed light
Verde - Green	Batteria carica Battery charged	Batteria in carica Battery in charge
Rosso - Red	Lampada guasta Lamp fail	Batteria guasta e / o e autonomia insufficiente Battery fail and/or insufficient autonomy
Arancio - Orange	Lampada inibita in assenza di rete Lamp inhibited in no mains condition	Inibizione test funzionale e di autonomia Functional and autonomy tests inhibited

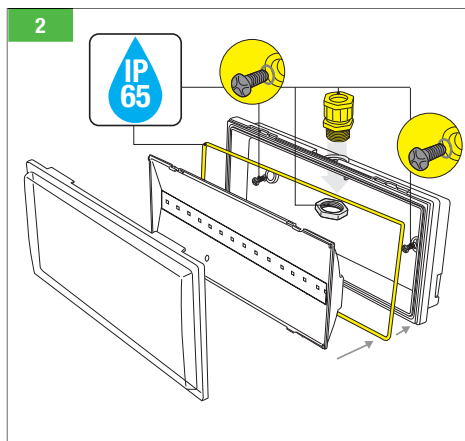
LED Safety Lighting

LED Sirio - LED Venere accessori non inclusi

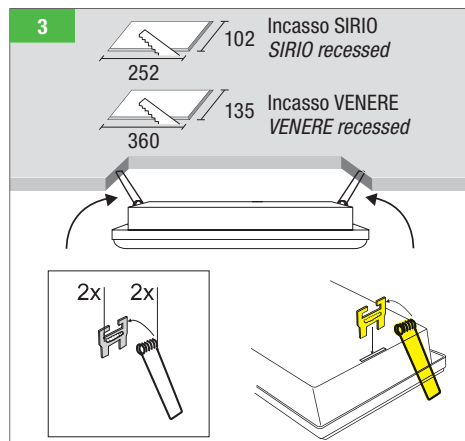
not included accessories



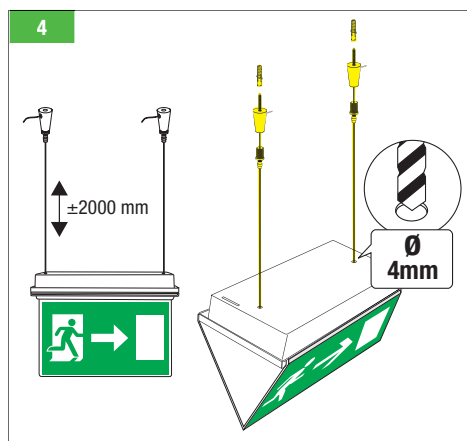
Rif.	Codice Code	Descrizione Description
SIRIO	R00301	Kit Binario trifase
VENERE		Three phase track kit



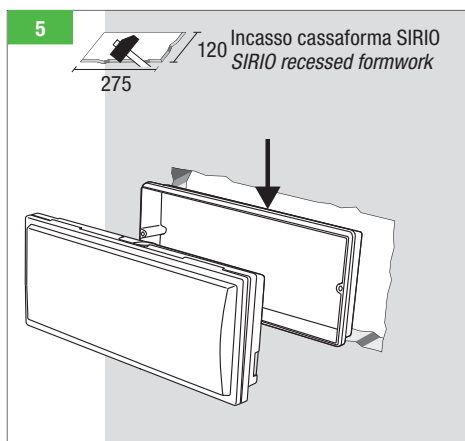
Rif.	Codice Code	Descrizione Description
SIRIO	R00310	Kit IP 65
VENERE	R00312	Kit IP 65



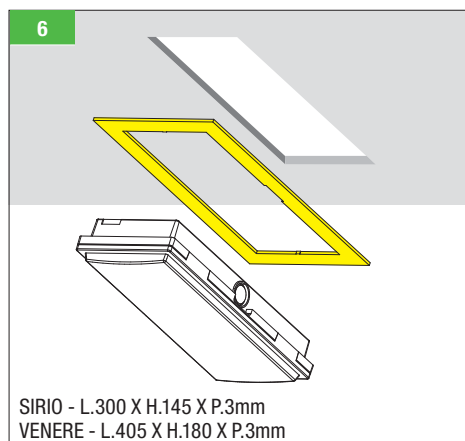
Rif.	Codice Code	Descrizione Description
SIRIO	R00315	Kit controsoffitto molle e staffa
VENERE		Kit recessed springs and brackets



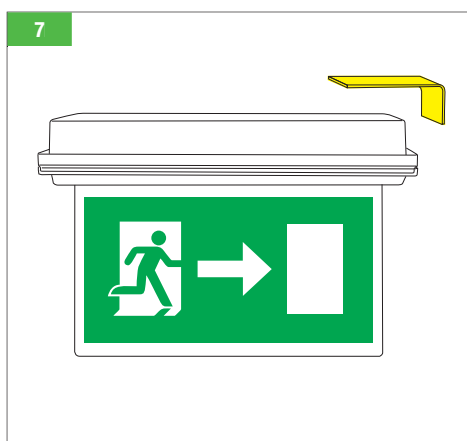
Rif.	Codice Code	Descrizione Description
SIRIO	8450S	Kit sospensione per bandiera
VENERE		Suspension kit for double sided diffuser.



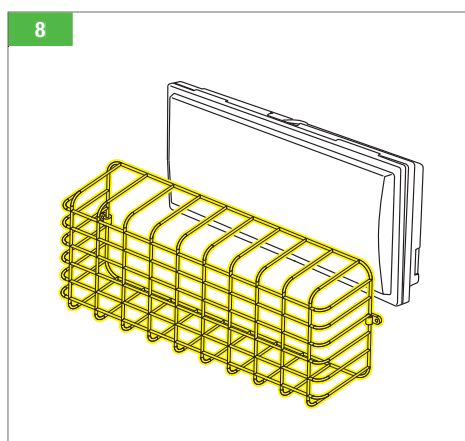
Rif.	Codice Code	Descrizione Description
SIRIO	R00330	Scatola da incasso Built-in mounting box



Rif.	Codice Code	Descrizione Description
SIRIO	R00331	Cornice per incasso Flush mounting frame
VENERE	R00332	Cornice per incasso Flush mounting frame



Rif.	Codice Code	Descrizione Description
SIRIO	R00342	Staffa 90° per bandiera
VENERE		90° bracket for double sided diffuser.

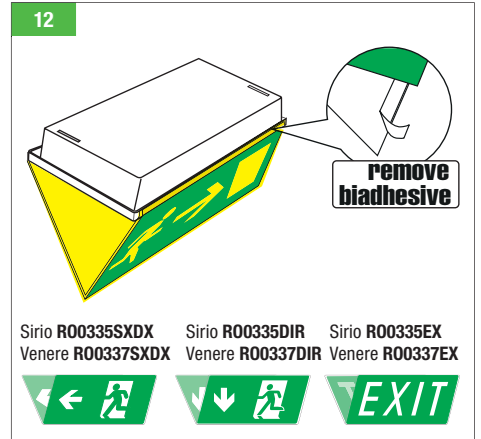
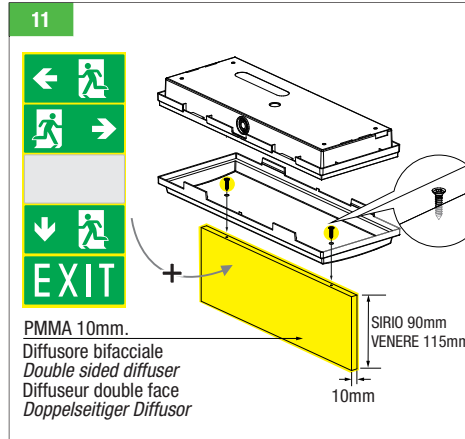
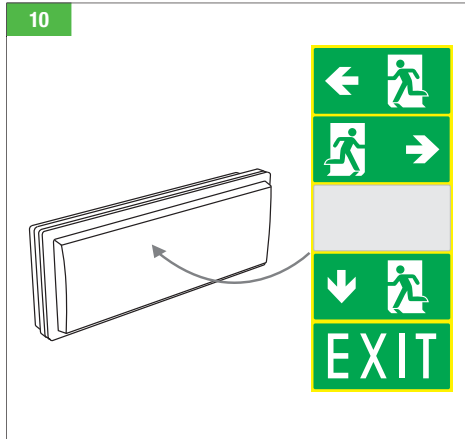


Rif.	Codice Code	Descrizione Description
SIRIO	R00365	Griglia di protezione anti-vandalo
VENERE		Anti-vandalism protection grid



Rif.	Codice Code	Descrizione Description
SIRIO	R00325	Comando centralizzato per l'inibizione dell'emergenza
VENERE		Centralized command for emergency inhibition (Control-ler Rest-mode)

LED Sirio - LED Venere *accessori non inclusi* *not included accessoires*



Rif.	Codice Code	Descrizione Description	DV* (m)
SIRIO	R00320	5 segnali di sicurezza adesivi	18
VENERE	R00322	5 safety signs adhesives	22

Rif.	Codice Code	Descrizione Description	DV* (m)
SIRIO	R00335	Kit Supporto PMMA e 10 segnali (adesivi)	9
VENERE	R00337	Kit PMMA support and 10 signs adhesives	11

Rif.	Codice Code	Descrizione Description	DV* (m)
SIRIO	R00335SXDX	SX - DX	32
	R00335DIR	diritto- straight	
	R00335EX	exit	

Rif.	Codice Code	Descrizione Description	DV* (m)
VENERE	R00337SXDX	SX - DX	40
	R00337DIR	diritto- straight	
	R00337EX	exit	

*DV=Distanza di visibilità in metri - *Visibility distance in meter*

*DV=Distanza di visibilità in metri - *Visibility distance in meter*

*DV=Distanza di visibilità in metri - *Visibility distance in meter*

vedi **10**
See

Segnali di sicurezza in policarbonato opalino 0,5mm. con adesivo sul retro per facilitarne l'installazione
Opal polycarbonate safety signs 0,5mm. with adhesive on the back to facilitate installation



Adesivo segnale SX
Adhesive sign SX

Adesivo segnale DX
Adhesive sign DX

Adesivo segnale BASSO
Adhesive sign BOTTOM

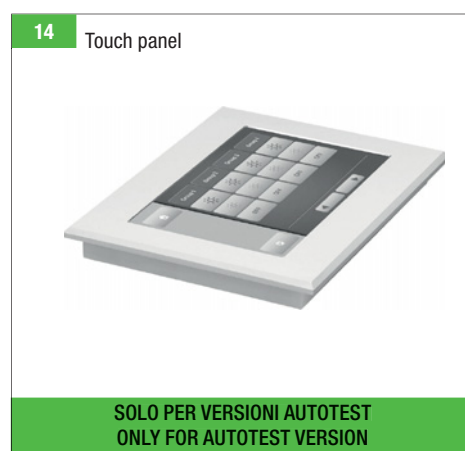
Adesivo segnale EXIT
Adhesive sign EXIT

Adesivo segnale NEUTRO
Adhesive sign NEUTRAL

Istruzioni di montaggio adesivo segnale di sicurezza
Assembly instructions adhesive safety sign

vedi **12**
See

Segnali di sicurezza in policarbonato opalino 1mm.
Polycarbonate safety signs 1mm.



LED Sirio batteria di ricambio - Spare battery			
batteria di ricambio spare battery	per Codici for Code		
00PB1400	1943LREL	1956LSREL	1956LSAREL
00PB1600	1956L2SAREL		
00PB1000	1956L20REL	1956L20AREL	1956L20ASAREL
00PB1100	1992L20REL	1956L20AREL	1992L20ASAREL

SOLO PER VERSIONI AUTOTEST
ONLY FOR AUTOTEST VERSION

Rif.	Codice Code	Descrizione Description
SIRIO	R00326	Centrale di Comando della luce indipendente DALI
VENERE		DALI independent light control unit

SOLO PER VERSIONI AUTOTEST
ONLY FOR AUTOTEST VERSION

Rif.	Codice Code	Descrizione Description
SIRIO	R00327	Touch panel
VENERE		

LED Venere batteria di ricambio-Spare battery

batteria di ricambio spare battery	per Codici for Code		
00PB1100	12104L40REL		
00PB100JST	12104/3L40ASA	12104H40REL	12104L40ASAH
00PB0400	12104L40REL		
00PB0500	12104/3L40REL		