

### Autodiagnosi - Segnalazione di sicurezza di design raffinato

- Sorgente: LED 5630 OSRAM /  SEUL SEMI-CONDUCTOR
- Sempre accesa (SA); commutabile solo emergenza (SE);
- Autonomia: 1h o 3h in assenza di rete
- Inibizione tramite interruttore / Rest Mode;
- Temperatura di funzionamento 0...+40°C
- Conforme a: UNI 7543 - UNI 7546 - ISO 3864 - ISO 6309 - CIE 15.2 - CIE 39.2 - CEE 77/576 DPR.524.


#### LED Signum Flexa Signal grazie ai LED:

- Permette di scorporare l'alimentatore dal segnale che risulta così di forma essenziale (alimentatore confinato nel controsoffitto o scatola di derivazione o mascherato dal pittogramma stesso). LED Signum Flexa è costituita da una sorgente luminosa a 12 Vcc alimentata da un driver che fornisce la necessaria energia sia in presenza di rete, 230Vac (50/60Hz) sia in assenza di rete, grazie alla batteria in tampone.

#### L'attributo FLEXA, flessibile, perchè il driver può essere accoppiato ad:

- un segnale diventando lampada di segnalazione d'emergenza
- ad una sorgente luminosa a 12 Vcc, scelta dall'installatore nei limiti dei dati di targa, semplificando la gestione di magazzino ed esaltando ancor più la flessibilità del prodotto

### Autotest - Safety signal of refined design

- Source: LED 5630 OSRAM /  SEUL SEMI-CONDUCTOR
- Sustained; switchable in non sustained
- Duration: 1h 3h or without mains
- Switch Inhibition / Rest Mode;
- Operating temperature range 0...+40°C;
- According to: UNI 7543 - UNI 7546 - ISO 3864 - ISO 6309 - CIE 15.2 - CIE 39.2 - EEC 77/576 - DPR.524.

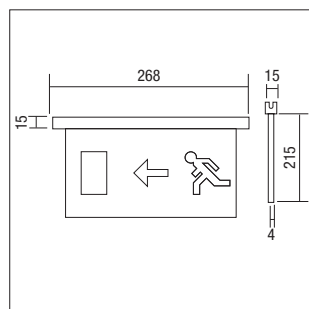
#### LED Signum Flexa Signal, due to LED:





- AC/DC supply can be split-up from signal in order to obtain essential form and class III. LED Signum Flexa, consists of a 12VDC light source supplied by a driver that provides the necessary energy both in the presence of voltage, 230VAC (50/60Hz), and during power failures, thanks to the buffer battery.

#### The FLEXA, or flexible, attribute because the driver can be coupled:

- to a signal, thus becoming an emergency warning light
- to a 12Vcc light source, chosen by the installer within the limits of the rating plate data, thus simplifying warehouse management and enhancing product flexibility.

## LED Signum flexa Signal



Article	Description		Code	Euro	
KIT SIGNUM - SXDX	Segnale 2 lati - sinistro o destro Double side escape sign left or right		40m	8431REL42	70,00
KIT SIGNUM - DIR	Segnale 2 lati - Diritto Double side escape sign strait on		40m	8432REL42	70,00
KIT SIGNUM - EX	Segnale 1 lato - EXIT 1 side escape sign EXIT		40m	8433REL42	70,00

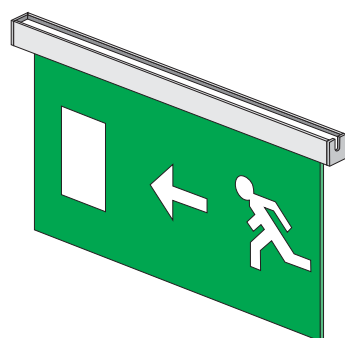
Accoppiare all'alimentatore Cod. 8430REL - Use with power supply code 8430REL

 = Distanza visibilità secondo UNI EN 1838 - Viewing distance according to UNI EN 1838

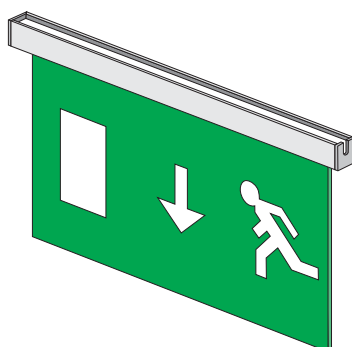
#### Nemko - Norway Institute

Conforme alle seguenti Norme - In compliance with the following Standards

EN60598-1	EN62471	EN55015
EN60598-2-1	EN62031	EN61000-3-2
EN60598-2-2	EN61347-1	EN61000-3-3
EN60598-2-22	EN61347-2-7	EN61547
EN62493	EN61347-2-13	



SXDX  
Cod. 8431REL42



DIR  
Cod. 8432REL42



EX  
Cod. 8433REL42



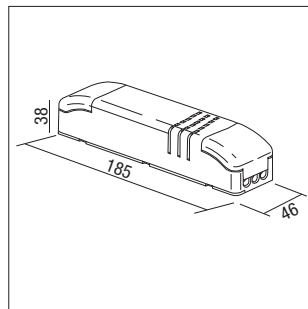
# Lampade d'emergenza a LED - Emergency LED lamps

## LED Signum Flexa

Gruppi autonomi auto alimentati - *Self-contained luminaires*

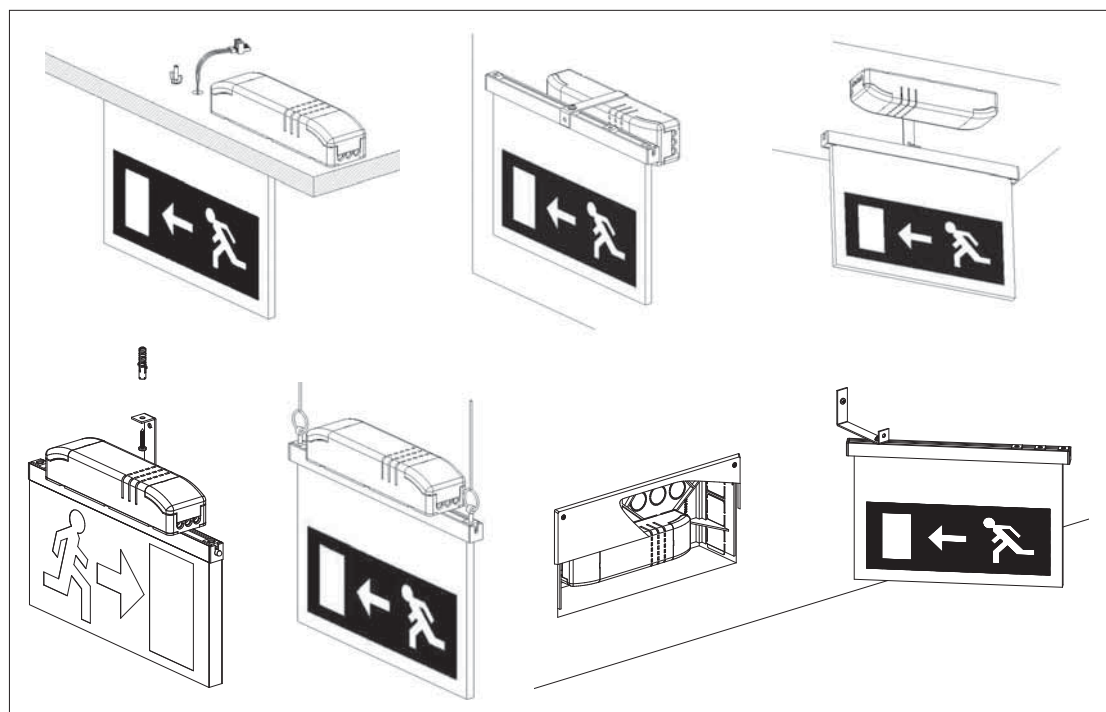
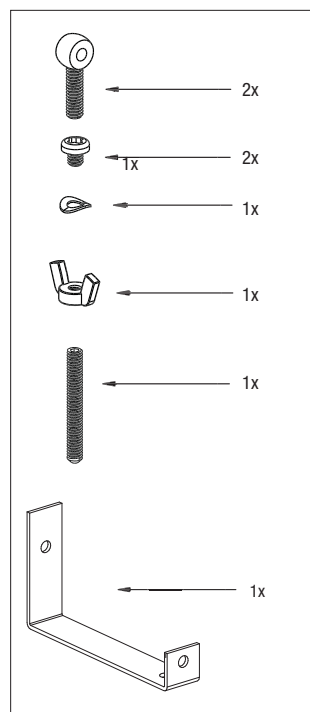


	<b>IK08</b>	<b>Vin 220-240V - 50/60Hz - 200-350Vdc</b>	<b>Vout 12Vcc</b>
--	-------------	--	-------------------



Article	Description	Code	Euro Cad.
SIGNUM - ALIM	LED Driver con batteria Ni-Cd 3,6V - 1,6Ah incorporata LED Driver with 3,6V - 1,6Ah Ni-Cd battery inside	8430REL	85,00

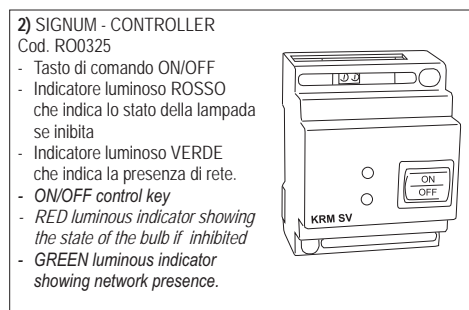
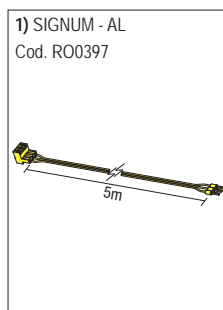
### Accessori inclusi nel segnale - Signal included accessories



### Accessori non inclusi - Not included accessories

Fig.	Article	Description	Code	Euro
1)	SIGNUM - AL	5m di cavo in sostituzione al cavo fornito Replacement cable 5m normally supplied	RO0397	21,00
2)	SIGNUM CONTROLLER	Controller Rest Mode	RO0325	77,00

Per installazioni diverse da quelle a soffitto - For installations other than from those ceiling



### Ricambi - Spare parts

Fig.	Article	Description	Code	Euro
A)	BATTERIA - BATTERY	Batteria Ni-Cd 3,6V - 1,6 Ah Battery Ni-Cd 3,6V - 1,6 Ah	00PB1100	11,00
B)	SIGNUM - STRISCIA LED	Striscia LED - 80Lm Strip LED - 80Lm	RO0395	14,00

