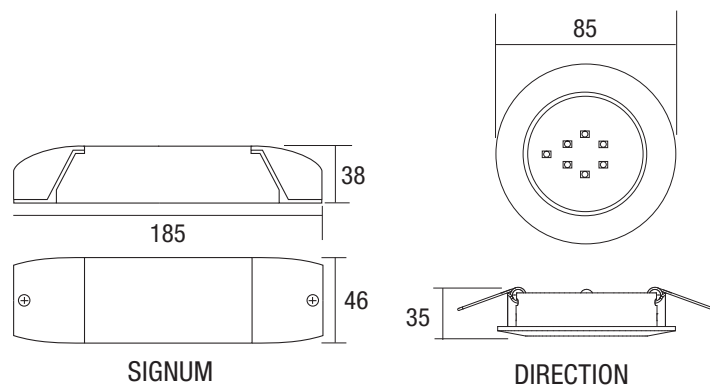
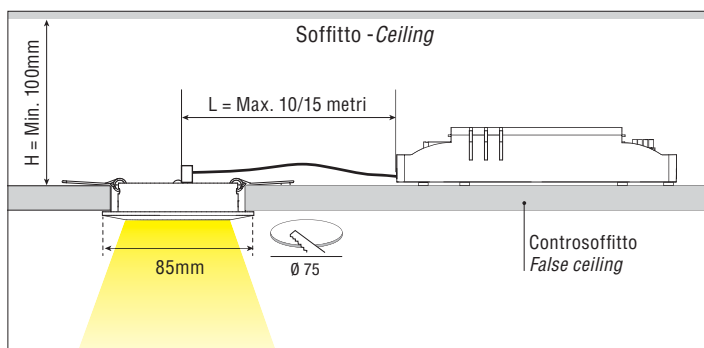


Kit LED Signum Direction Autotest

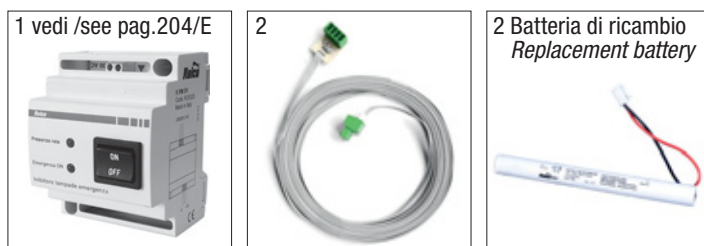


Potenza*:	24W
Alimentazione:	220-240V~, 110V~ a richiesta.
Funzionamento:	SA (Sempre accesa) - SE (Solo Emergenza)
Conforme alle norme:	EN60598-1; EN60598-2-2; EN60598-2-22; EN62471; EN62031; EN61347-1; EN61347-2-7; EN1838; UNI11222
Grado di protezione:	IP40
Inibizione:	vedi tabella
Autonomia:	1h, 3h
Temperatura ambiente:	-20°C ÷ +50°C.
Installazioni:	incasso controsoffitto.
Alimentatore:	driver elettronico a corrente costante con batteria inclusa.
Corpo:	Alluminio bianco RAL 9003, orientabile.
Sorgente:	Modulo LED 4000k a richiesta 3000K o 6000K
Ottica:	Diffondente
Schermo:	Policarbonato opale

Power*:	24W
Current:	220-240V~, 110V~ on request.
Functioning:	M (Maintained) - N/M (Non-Maintained)
According to standard:	EN60598-1; EN60598-2-2; EN60598-2-22; EN62471; EN62031; EN61347-1; EN61347-2-7; EN1838; UNI11222
IP Degree:	IP40
Inibition:	See table
Autonomy:	1h, 3h
Ambient temperature:	-20°C ÷ +50°C.
Installation:	recessed false ceiling.
Driver:	Electronic constant current driver included battery.
Body:	White Aluminum RAL 9003, orientable.
Light source:	LED module 4000K on demand 3000K or 6000K
Optic:	Narrow
Shield:	Opal polycarbonate

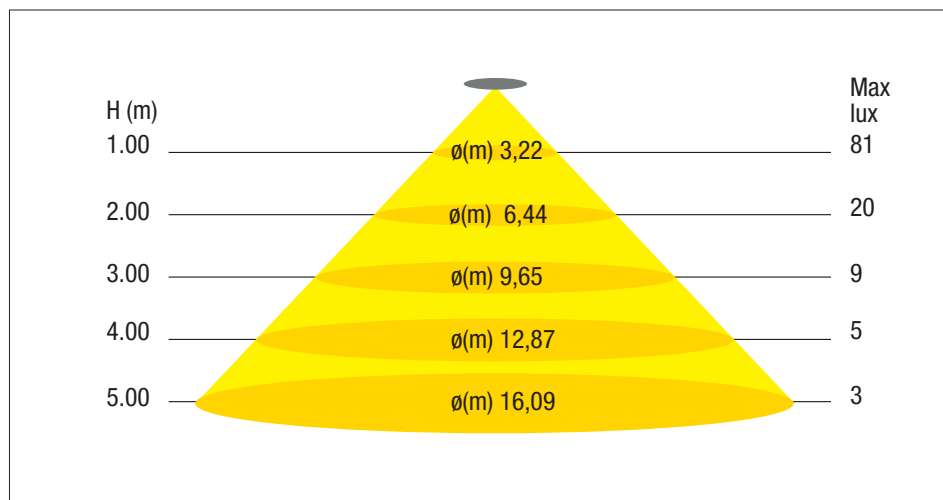


Accessori non inclusi - Not included accessoires



	Codice	Descrizione/Description	Euro
1	R00325	CONTROLLER REST-MODE	77,00
2	R00397	SIGNUM - AL - 5m di cavo di prolunga - 5m extension cable	21,00
3	00PB1100	Batteria Ni-Cd 3,6V - 1,6 Ah - Battery Ni-Cd 3,6V - 1,6 Ah	11,00

Apparecchio conforme alla norma EN1838: requisiti illuminotecnici dei sistemi di illuminazione di emergenza
lighting fitting complies with the EN1838 standard: lighting requirements for emergency lighting systems

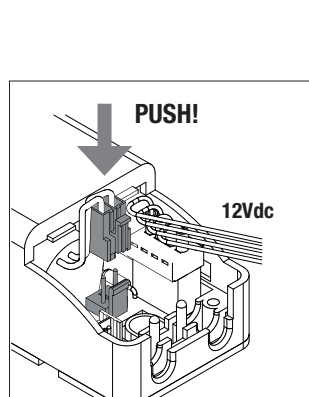


Kit LED Signum Direction

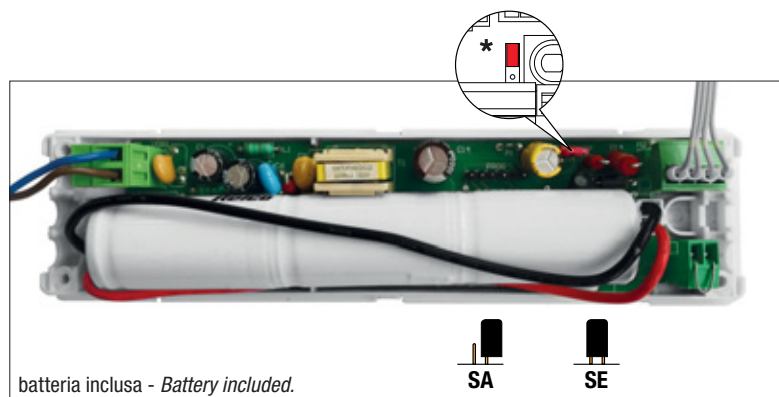
Descrizione Description	Potenza* Power W	Versione Version		Autonomia Autonomy h.	Inibizione Inhibition switch + rest mode	Batteria Battery	Flusso medio Average flow		n°LED	Assorb. max W		Pcs	Codice Code	Euro
		SE	SA				SE	SA						
KITSIGNUM IP40 24 SA-SE 1H AT C	24	SE	SA	1 (3)	SI	NiCd 3,6V 1,6Ah	180	180	6	1,5	6	10	8436REL120	75,00

Ⓝ NEMKO - Certificato di sicurezza e compatibilità elettromagnetica - *Safety and electromagnetic compatibility certificate.*

*Potenza indicativa per il confronto con tubo fluorescente (a parità di lumen prodotti) - *Power indicative by comparison with fluorescent tube (at the same produced lumen)*

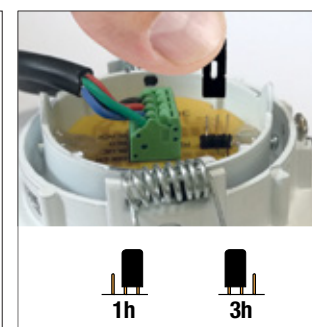


Collegamento batteria.
Battery connection.



batteria inclusa - *Battery included.*

* Selezione SE-SA tramite jumper posto a bordo dell' alimentatore.
 * M; N-M selection via jumper located on board of the driver.



Selezione dell'autonomia tramite jumper posto a bordo della lampada.

Autonomy selection via jumper located on board of the lamp.

Indicatori LED Autodiagnosi - LED indicator Autotest

	☀ Fisso - <i>Fixed light</i>	☀ Lampeggiante - <i>Flashed light</i>	
Verde - <i>Green</i>	Batteria carica <i>Battery charged</i>	Batteria in carica <i>Battery in charge</i>	
Rosso - <i>Red</i>	Lampada guasta <i>Lamp fail</i>	Batteria guasta e / o autonomia insufficiente <i>Battery fail and/or insufficient autonomy</i>	
Arancio - <i>Orange</i>	Lampada inibita in assenza di rete <i>Lamp inhibited in no mains condition</i>	Inibizione test funzionale e di autonomia <i>Functional and autonomy tests inhibited</i>	