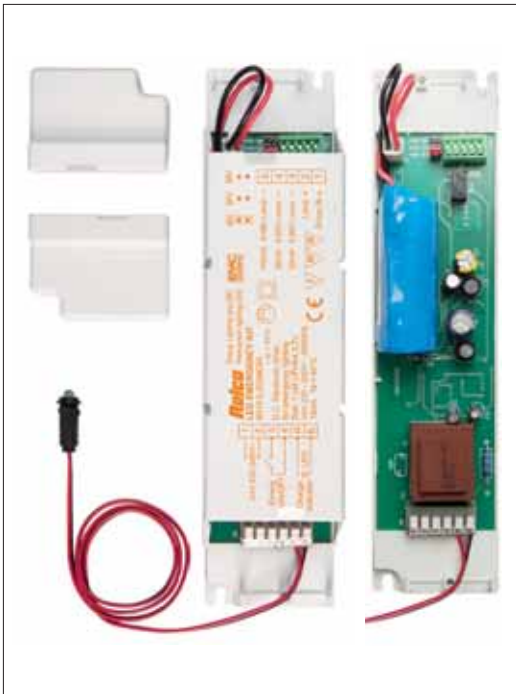


KIT INVERLED 3W SA-SE

Kit d'emergenza LED - LED emergency kit



Batteria e copri morsetti inclusi
Included battery and terminal cover



Sistema di emergenza che permette il funzionamento di apparecchi di illuminazione con led di potenza o faretti LED anche quando viene a mancare l'energia elettrica. Il sistema si compone di un inverter elettronico con uscita in corrente costante e da una batteria integrata del tipo LiFePO4

Sono possibili 2 modalità di funzionamento:

- SA: funzionamento permanente (in caso di assenza di energia elettrica, l'apparecchio di illuminazione rimane acceso seppur con luminosità ridotta);
- SE: funzionamento non permanente (in caso di assenza di energia elettrica, l'apparecchio di illuminazione a cui è collegato, si accende).

Per il funzionamento in modalità permanente l'apparecchio di illuminazione deve essere dotato del suo driver.

Principali caratteristiche tecniche:

- Flusso costante in caso di emergenza
- Circuito di protezione della batteria contro la scarica prolungata
- LED verde indicante il collegamento alla rete di alimentazione (lunghezza standard del cavo, 600mm)
- Disaccoppiamento in uscita tramite relè
- Morsetti di collegamento alla linea permanente e di inibizione a cablaggio automatico
- Inibizione tramite interruttore
- Sezione cavi di ingresso da 0,75 a 1,5 mm²
- Sezione cavi di uscita da 0,75 a 1 mm²
- Tempo di intervento <= 800msec
- Tempo di ricarica: 12h per i modelli 65151LED481H e 65151LED961H, 24h per i modelli 65151LED483H e 65151LED963H
- Settaggio massima tensione di uscita tramite Jumper
- Foro di fissaggio del LED: Ø 9mm
- Distanza massima dal driver: 2m

Emergency system that ensures the operation of lighting appliances with power LEDs even in the event of power cuts. The system consists of an electronic inverter with a constant current output and a built-in LifePO4 battery

There are 2 possible operating modes:

- SA: permanent (in the event of a power cut, the lighting appliance remains on even though with reduced brightness);
- SE: non-permanent (in the event of a power cut, the lighting appliance to which it is connected turns on).

For operation in permanent mode, the lighting appliance must be equipped with its driver.

Main technical features:

- Constant flow in the event of an emergency
- Battery protection circuit against prolonged discharging
- Green LED indicating connection to the power supply (standard cable length, 600mm)
- Terminals for connection to the permanent line and automatic wiring inhibition
- Inhibition control through a switch
- Input cable cross-section from 0.75 to 1.5 mm²
- Output cable cross-section from 0.75 to 1 mm²
- Intervention time <= 800msec
- Charging time: 12h for models 65151LED481H and 65151LED961H, 24h for models 65151LED483H and 65151LED963H
- LED fixing hole: Ø 9mm
- Maximum distance from the driver: 2m

Conforme alle seguenti Norme
In Compliance with the following Standards

EN61347-2-13	EN55015
EN61347-2-7	EN60598-2-22
EN61547	EN61000-3-2

Article	V Hz	Supply current mA	N° LED	I out mA	V out max	W max	Autonomy (h)	Flux %	ta °C	LPH (mm)	Code	PCS	CCM cm ³	Euro Cad.
KIT INVERLED 3W SA-SE 1h	220-240V 50/60Hz	18	2 - 16 ●	60	48	3	1	●	0...50	240x59x40	65151LED481H	1	670,82	58,00
			2 - 9 ■	110	27	3								
			2 - 4 ■	250	12	3								
KIT INVERLED 3W SA-SE 3h	220-240V 50/60Hz	18	2 - 16 ●	60	48	3	3	●	0...50	240x59x40	65151LED483H	1	670,82	63,00
			2 - 9 ■	110	27	3								
			2 - 4 ■	250	12	3								
KIT INVERLED 3W SA-SE 1h	220-240V 50/60Hz	18	2 - 32 ●	30	96	3	1	●	0...50	240x59x40	65151LED961H	1	670,82	58,00
			2 - 20 ■	50	60	3								
			2 - 16 ●	60	48	3								
KIT INVERLED 3W SA-SE 3h	220-240V 50/60Hz	18	2 - 32 ●	30	96	3	3	●	0...50	240x59x40	65151LED963H	1	670,82	63,00
			2 - 20 ■	50	60	3								
			2 - 16 ●	60	48	3								

A richiesta versione a 110V (aggiungere /110 dopo il codice) - On demand 110V version (add /110 after the code)

● Dipende dalla potenza della lampada (3W : potenza lampada x 100) - Depends of the lamp power (3W : lamp power x 100)

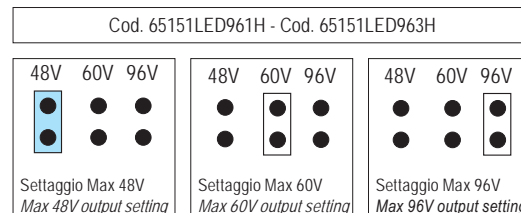
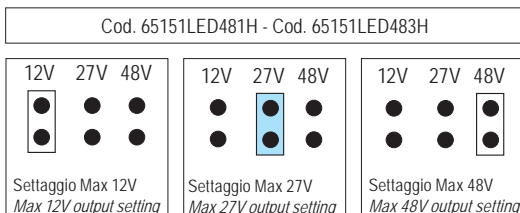
● Idoneo anche per 1 solo LED (solo se Multichip-COB) - Also suitable for a single LED (only LED Multichip-COB)

■ Settaggio di fabbrica - Factory setting



Versione 6W - 6W version

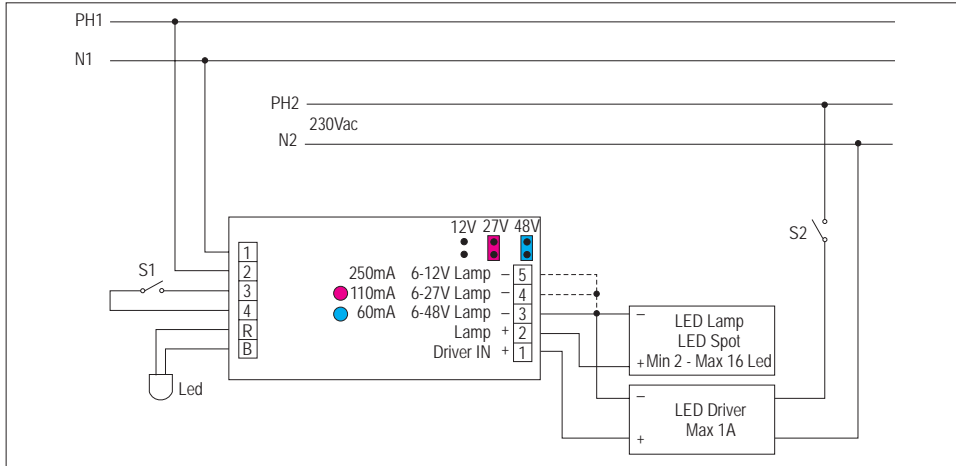
Jumper per settaggio massima tensione di uscita - Jumper for setting the maximum output voltage



KIT INVERLED 3W SA-SE

Kit d'emergenza LED - LED emergency kit

LED



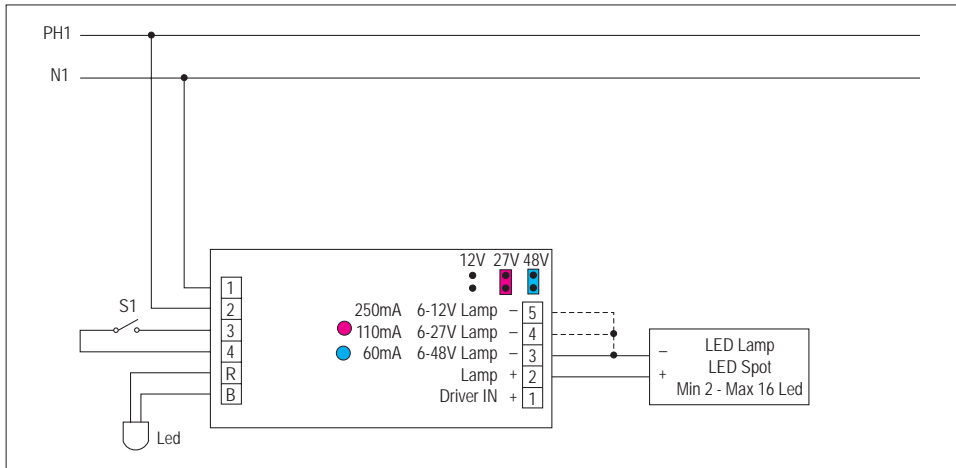
Schema di collegamento SA
Wiring diagram SA

Cod: 65151LED481H

● Settaggio fabbrica - Factory setting

Cod. 65151LED483H

● Settaggio fabbrica - Factory setting



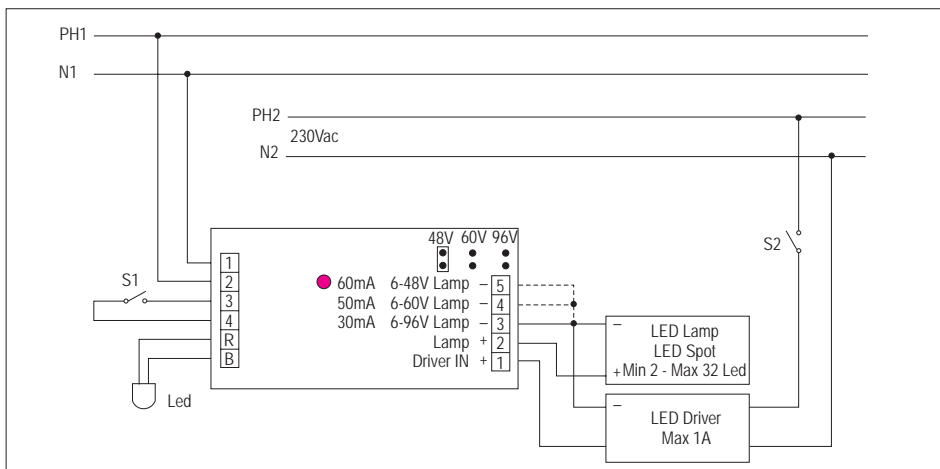
Schema di collegamento SE
Wiring diagram SE

Cod: 65151LED481H

● Settaggio fabbrica - Factory setting

Cod. 65151LED483H

● Settaggio fabbrica - Factory setting



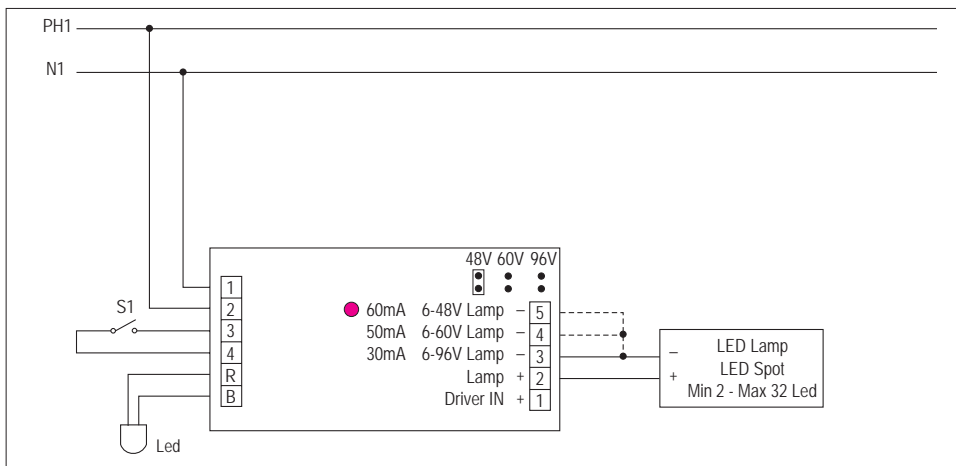
Cod: 65151LED961H

Cod. 65151LED963H

Schema di collegamento SA

Wiring diagram SA

● Settaggio fabbrica - Factory setting



Cod: 65151LED961H

Cod. 65151LED963H

Schema di collegamento SE

Wiring diagram SE

● Settaggio fabbrica - Factory setting

LED

Kit d'emergenza a LED - LED emergency Kit

Components

