

RILEVATORI DI PRESENZA INFRAROSSI - INFRARED PRESENCE DETECTOR

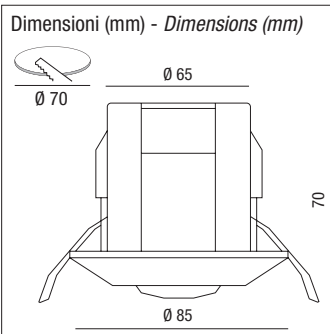


Code	V _{dc}	Hz	ta °C	PCS	CCM cm ³
HIR23	9,5÷22,5	8 mA	-20...50	1	300

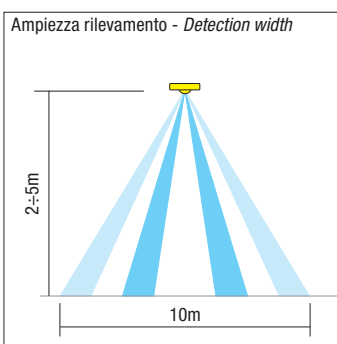
Rilevatore di PRESENZA ad infrarossi passivi con uscita DALI per la gestione di LED Driver dimmerabili; con crepuscolare per impostazione soglia Lux ambiente di intervento. Il sensore "percepisce" le variazioni di temperatura provocate dal movimento di persone o animali di grossa taglia entro la zona di copertura, accendendo e regolando automaticamente la luce in base al livello dei LUX impostato. Lo spegnimento si avrà, dopo l'arresto del movimento, in base al tempo precedentemente impostato. Grazie alle sue particolari lenti, il rilevatore, è in grado di **percepire non solo il movimento ma anche la PRESENZA** di uno o più individui all'interno dell'ambiente controllato. HIR23 consente di impostare una soglia di stand-by (switch rotativo) prima dello spegnimento completo (come da tabella 1). Inoltre, con l'utilizzo del trasmettitore infrarossi opzionale (HRC-11), sarà anche ottenere molte altre impostazioni senza dover accendere fisicamente allo switch rotativo e cambiare quindi le impostazioni in base alle esigenze.

*Passive infrared PRESENCE detector with DALI output for dimmable LED Drivers; with twilight function for Lux threshold setting within the range of intervention. The sensor "perceives" variations in temperature caused by the movement of people or big animals within the covered area, which automatically turns on the light, which is also based on the previously set level of environmental LUX. Shutdown will take place shortly after the motion within the range of detection stops, according to the previously set time. Thanks to its particular lenses, the detector is able to **perceive not only the movement but also the PRESENCE** of one or more individuals within the controlled environment. HIR23 allows a standby threshold (rotary switch) before complete shutdown (as indicated in table 1) to be set. The optional infrared transmitter (HRC-11) also offers many other settings that do not require physical activation at the rotary switch or, therefore, changing according to needs.*

Installazione ad incasso



Recessed installation



Angolo di rivelamento: 360°
Altezza di montaggio: 2÷5 metri
Ampiezza rilevamento: Ø 10m
Assorbimento stand by: < 0,5W
Max 64 Driver conforme allo standard DALI

Detection angle: 360°
Assembly height: 2÷5 metres
Detection Width: Ø 10m
Stand-by absorption: < 0,5W
Max 64 drivers compliant with DALI standard



Tabella 1 - Trimmer integrato per la selezione delle scene preimpostate
Table 1 - Rotary switch build inside the sensor for scene selection

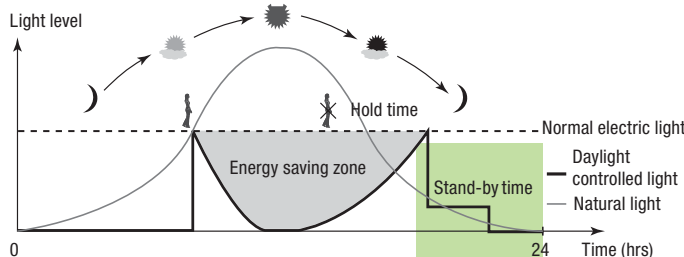
Canali Channel	Tempo spegnimento Hold time	Stand by Tempo - Time	Stand by Livello regolazione Dimming level	Soglia Lux Daylight threshold
0	5 sec	10 sec	10%	/
1	1 min	5 min	10%	3 Lux
2	5 min	10 min	10%	10 Lux
3	5 min	30 min	10%	30 Lux
4	5 min	0 s	/	10 Lux
5	5 min	+ ∞	10%	30 Lux
6	5 min	+ ∞	30%	/
7	10 min	10 min	10%	2 Lux
8	10 min	30 min	10%	10 Lux
9	10 min	+ ∞	10%	30 Lux
A	10 min	+ ∞	30%	/
B	10 min	+ ∞	10%	30 Lux
C	10 min	+ ∞	10%	10 Lux
D	30 min	+ ∞	10%	50 Lux
E	30 min	+ ∞	30%	/
F	5 sec	10 sec	10%	2 Lux

Funzione di controllo della luce ambientale

Una volta impostati i LUX, il sensore esegue una comparazione tra la luce naturale (esterna) e quella artificiale (interna), regolando, tramite protocollo DALI, il driver al raggiungimento del livello luminoso desiderato.

Daylight Harvest (Daylight Regulation)

Daylight sensor measures the available surrounding natural light, calculates how much electrical light is needed to reach the total lux expected. The demand is given to the LED driver by DALI signal, so as to deliver the needed amount of electric light



Impostazione del minimo livello di intensità luminosa
Setting the minimum level of light intensity



Tabella 2 - Gruppo DALI
Table 2 - DALI group

Canali Channel	Gruppo DALI DALI group	Canali Channel	Gruppo DALI DALI group
0	Broadcast	8	Group 7
1	Group 0	9	Group 8
2	Group 1	A	Group 9
3	Group 2	B	Group 10
4	Group 3	C	Group 11
5	Group 4	D	Group 12
6	Group 5	E	Group 13
7	Group 6	F	Group 14

Cod. HRC-11

Accessorio NON incluso

L'utilizzo del telecomando HRC-11 permette di modificare le impostazioni senza dover accedere direttamente al trimmer integrato

NOT included accessory

Using the HRC-11 remote control allows you to change the settings without having to directly access the integrated trimmer

