

RILEVATORI DI PRESENZA INFRAROSSI - INFRARED PRESENCE DETECTOR



Code	W	VA	n°	V	Hz	ta °C	PCS	CCM cm³
HIR22	500 *	250 *	max 15	220-240	50/60	-20...50	1	300

* Per potenze superiori utilizzare un relè di appoggio - For higher powers use a external relay

Rilevatore di PRESENZA ad infrarossi passivi con uscita 1-10V per la gestione di LED Driver dimmerabili con crepuscolare per impostazione soglia Lux ambiente di intervento. Il sensore "percepisce" le variazioni di temperatura provocate dal movimento di persone o animali di grossa taglia entro la zona di copertura, accendendo e regolando automaticamente la luce in base al livello dei LUX impostato.

Lo spegnimento si avrà, dopo l'arresto del movimento, in base al tempo precedentemente impostato. Grazie alle sue particolari lenti, il rilevatore, è in grado di **percepire non solo il movimento ma anche la PRESENZA** di uno o più individui all'interno dell'ambiente controllato. HIR22 consente di impostare una soglia di stand-by (switch rotativo) prima dello spegnimento completo (come da tabella 1).

Inoltre, con l'utilizzo del trasmettitore infrarossi opzionale (HRC-11), sarà anche ottenere molte altre impostazioni senza dover accendere fisicamente allo switch rotativo e cambiare quindi le impostazioni in base alle esigenze.

Passive infrared PRESENCE detector with 1-10V output for dimmable LED Drivers; with twilight function for Lux threshold setting within the range of intervention.

The sensor "perceives" variations in temperature caused by the movement of people or big animals within the covered area, which automatically turns on the light, which is also based on the previously set level of environmental LUX.

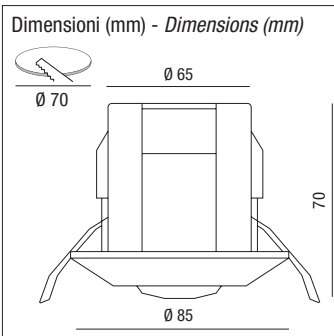
Shutdown will take place shortly after the motion within the range of detection stops, according to the previously set time.

Thanks to its particular lenses, the detector is able to **perceive not only the movement but also the PRESENCE** of one or more individuals within the controlled environment.

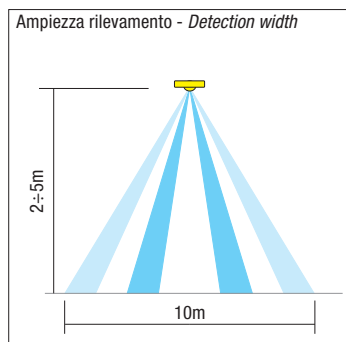
HIR22 allows a standby threshold (rotary switch) before complete shutdown (as indicated in table 1) to be set.

The optional infrared transmitter (HRC-11) also offers many other settings that do not require physical activation at the rotary switch or, therefore, changing according to needs.

Installazione ad incasso



Recessed installation



Angolo di rivelamento: 360°
 Altezza di montaggio: 2÷5 metri
 Ampiezza rilevamento: Ø 10m
 Assorbimento stand by: < 0,5W

Detection angle: 360°
 Assembly height: 2÷5 metres
 Detection Width: Ø 10m
 Stand-by absorption: < 0,5W

Tabella 1 - Trimmer integrato per la selezione delle scene preimpostate
Table 1 - Rotary switch build inside the sensor for scene selection

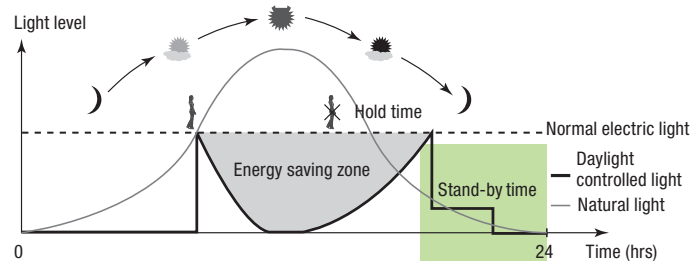
Canali Channel	Tempo spegnimento Hold time	Stand by Tempo - Time	Stand by Livello regolazione Dimming level	Soglia Lux Daylight threshold
0	5 sec	10 sec	10%	/
1	1 min	5 min	10%	50 Lux
2	5 min	10 min	10%	50 Lux
3	5 min	+ ∞	10%	75 Lux
4	5 min	+ ∞	10%	100 Lux
5	5 min	+ ∞	30%	200 Lux
6	10 min	30 min	10%	50 Lux
7	10 min	+ ∞	10%	75 Lux
8	10 min	+ ∞	10%	100 Lux
9	10 min	+ ∞	30%	200 Lux
A	20 min	1 h	10%	100 Lux
B	20 min	+ ∞	30%	200 Lux
C	30 min	+ ∞	10%	100 Lux
D	30 min	+ ∞	30%	200 Lux
E	30 min	+ ∞	50%	400 Lux
F	5 sec	10 sec	10%	100 Lux

Funzione di controllo della luce ambientale

Una volta impostati i LUX, il sensore esegue una comparazione tra la luce naturale (esterna) e quella artificiale (interna), regolando, tramite segnale 1-10Vdc, il driver al raggiungimento del livello luminoso desiderato.

Daylight Harvest (Daylight Regulation)

Daylight sensor measures the available surrounding natural light, calculates how much electrical light is needed to reach the total lux expected. The demand is given to the LED driver by 1-10Vdc signal, so as to deliver the needed amount of electric light



Impostazione del minimo livello di intensità luminosa

Setting the minimum level of light intensity

FUNZIONE OVERRIDE. HIR22 dispone di un ingresso pulsante con il quale sarà possibile "forzare" accensione e spegnimento e regolare la luminosità.

Pressione breve (<1s): funzione ON/OFF

ON / OFF: la luce si spegne immediatamente e non può essere attivata su ON da movimento fino alla scadenza del tempo di attesa preimpostato, dopodiché il sensore riprenderà il suo normale funzionamento automatico.

OFF / ON: la luce si accende e passa alla modalità sensore, indipendentemente dal fatto che il livello Lux ambientale superi o meno la soglia diurna.

Pressione prolungata (> 1s): regola il livello di luminosità desiderato regolando la luce in alto o in basso. Sia la regolazione sul telecomando che l'interruttore a pulsante possono sovrascrivere l'un l'altro. L'ultima regolazione rimane in memoria

OVERRIDE FUNCTION. With the help of push-switch, this sensor maybe over-riden by the end-users to switch on/off the lights manually, or adjust the light brightness during motion hold-time. This makes the product more user-friendly and offers more options to fit for extra-ordinary demands.

Short push (<1s): on/off function;

ON / OFF: the light turns off immediately and cannot be lightened for a certain time (equals to hold time preset) even there is movement is detected. After this period, the sensor goes back to auto sensor mode.

OFF / ON: the light turns on 100% and goes to auto sensor mode, even when ambient Lux level exceeds the daylight threshold.

Long push (>1s): adjust the target lux level by turning the light up or down. Both the adjustment on remote control and push switch can overwrite each other, the last adjustment remains in memory.



Cod. HRC-11

Accessorio NON incluso

L'utilizzo del telecomando HRC-11 permette di modificare le impostazioni senza dover accedere direttamente al trimmer integrato

NOT included accessory

Using the HRC-11 remote control allows you to change the settings without having to directly access the integrated trimmer