

SENSORI CREPUSCOLARI - CREPUSCULAR SENSOR

CE  **IP20**  1-10Vdc interfaccia passiva
1-10Vdc interface passive

Code	V _{dc}	ta °C	PCS		CCM cm ³
ES-GL01	1-10	-20...50	1		40,62

Sensore di luce ambientale per driver dimmerabili 1-10V

Realizzato con corpo in plastica e grado di protezione IP20. Questo sensore confronta la luce ambientale con quella impostata, tramite sistema di regolazione 1-10V è in grado di pilotare tutti i tipi di driver che accettano questo tipo di segnale. Aumentando o diminuendo la luce delle sorgenti luminose, consente di mantenere l'illuminazione ambientale costante. Il sensore dispone inoltre di un trimmer (A) per l'impostazione del livello di luminosità desiderato, questo sistema consente un notevole risparmio di energia con conseguente contenimento dei costi di gestione.

Installazione: da incorporare

Tensione d'alimentazione: 1÷10Vdc

Potenza: 50mA (max 6 driver)

Livello di regolazione: 10% - 100%

Soglia di luce diurna: 50-500Lux

Lunghezza massima conduttori: 30m

Angolo di rilevamento: 90°

Ambient light sensor for 1-10V dimmable drivers

Made with a plastic body and a protection rating of IP20. This sensor compares ambient lighting with that set, by means of a 1-10V regulation system capable of driving all types of drivers which accept this type of signal. It keeps ambient lighting constant by increasing or decreasing the light of the light sources.

The sensor also has a trimmer (A) to set the desired brightness level. This system saves considerable energy and consequently, reduces management costs.

Installation: built-in use

Power supply voltage: 1÷10Vdc

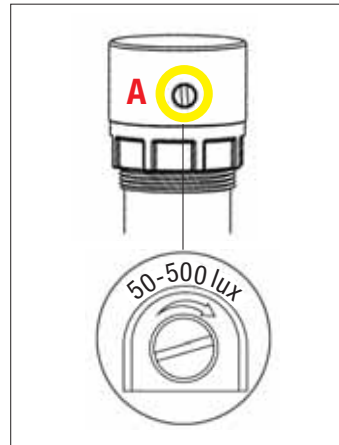
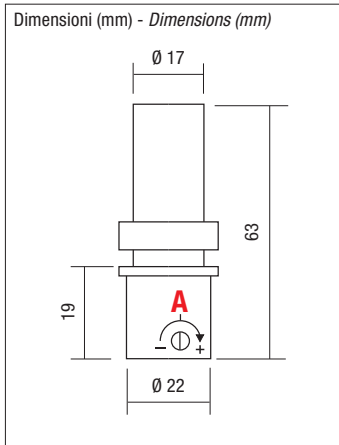
Power: 50mA (max 6 driver)

Adjustment level: 10% - 100%

Daytime light threshold: 50-500Lux

Maximum length of conductors: 30m

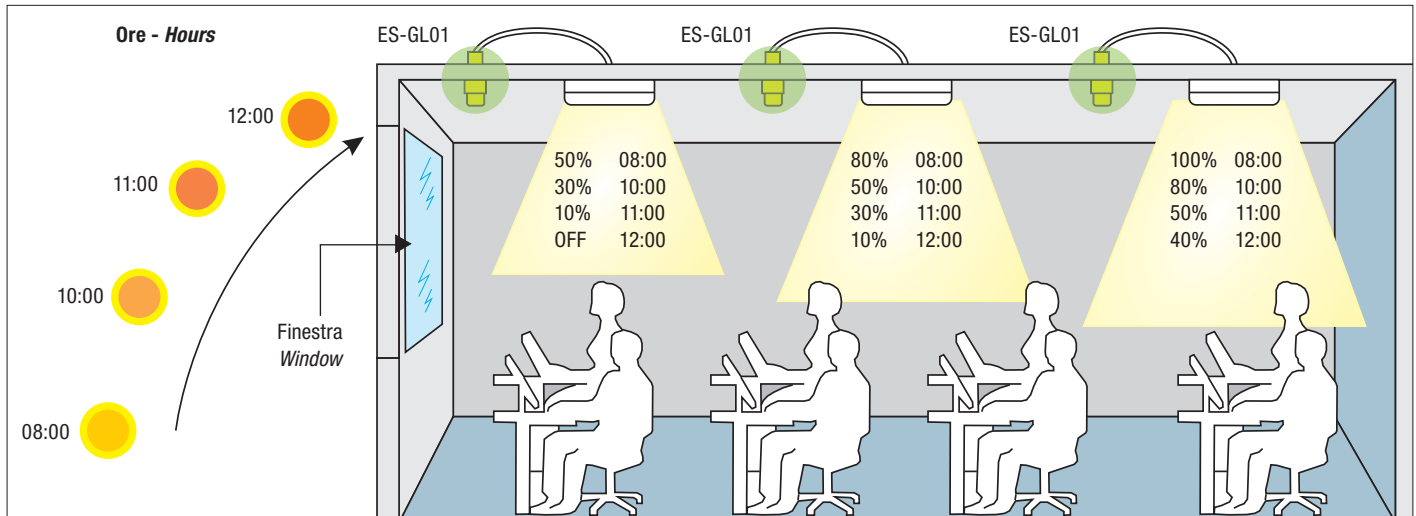
Detection angle: 90°



A

Potenziometro per la regolazione del livello di luce.

Potentiometer for adjusting target light level.



ES-GL01 è un sistema di controllo dell'efficienza energetica, facile da usare, sicuro e pratico. Il sensore adotta la tecnologia di regolazione 1-10Vdc. in grado di sfruttare al massimo la luce naturale per aumentare l'efficienza energetica e ridurre i consumi.

ES-GL01 is an easy to use, safe and practical energy efficiency control system. The sensor uses 1-10Vdc regulation technology capable of fully exploiting natural light to increase energy efficiency and to reduce consumption.

Schema di collegamento - Wiring diagram

