

LED EMERGENCY KIT SA-SE

Kit di emergenza LED a **potenza costante** - **Constant power LED emergency Kit**



Sistema di emergenza che permette il funzionamento di apparecchi di illuminazione con led di potenza o faretto LED anche quando viene a mancare l'energia elettrica. Il sistema si compone di un inverter elettronico con uscita a potenza costante e da una batteria integrata del tipo LiFePO4.

Sono possibili 2 modalità di funzionamento:

- **SA:** funzionamento permanente, vedi fig. 2 (in caso di assenza di energia elettrica, l'apparecchio di illuminazione rimane acceso seppur con luminosità ridotta);
- **SE:** funzionamento non permanente, vedi fig. 3 (in caso di assenza di energia elettrica, l'apparecchio di illuminazione a cui è collegato, si accende).

Per il funzionamento in modalità permanente l'apparecchio di illuminazione deve essere dotato del suo driver.

Principali caratteristiche tecniche:

- Flusso luminoso costante in caso di emergenza
- Non necessita di selezione della tensione di uscita
- Fornisce sempre una potenza costante, qualunque sia il carico collegato, nel range di tensione di uscita 9-80V
- SELV (Bassa tensione di sicurezza)
- Circuito di protezione della batteria contro la scarica prolungata
- LED verde indicante il collegamento alla rete di alimentazione (lunghezza standard del cavo, 600mm)
- Disaccoppiamento in uscita tramite relè
- Morsetti di collegamento alla linea permanente e di inibizione a cablaggio automatico
- Inibizione tramite interruttore
- Sezione cavi di ingresso da 0,75 a 1,5 mm²
- Sezione cavi di uscita da 0,75 a 1,5 mm²
- Tempo di intervento <= 800msec
- Tempo di ricarica: 12h (Cod. 65151LED80CP1 e Cod. 65151L801H110)
24h (Cod. 65151LED80CP3 e 65152LED80CP2)
- Foro di fissaggio del LED: Ø 9mm
- Distanza massima dal driver: 2m

Emergency system that ensures the operation of lighting appliances with power LEDs even in the event of power cuts. The system consists of an electronic inverter with a constant power output and a built-in LifePO4 battery

There are 2 possible operating modes:

- **SA:** permanent, see fig. 2 (in the event of a power cut, the lighting appliance remains on even though with reduced brightness);
- **SE:** non-permanent, see fig. 3 (in the event of a power cut, the lighting appliance to which it is connected turns on). For operation in permanent mode, the lighting appliance must be equipped with its driver.

Main technical features:

- Constant luminous flux in the event of an emergency
- No need to set the maximum output voltage
- The output power is always 3, independent from the connected load in the range 9-80V of the output voltage
- SELV (Safety extra low voltage)
- Battery protection circuit against prolonged discharging
- Green LED indicating connection to the power supply (standard cable length, 600mm)
- Terminals for connection to the permanent line and automatic wiring inhibition
- Inhibition control through a switch
- Input cable cross-section from 0.75 to 1.5 mm²
- Output cable cross-section from 0.75 to 1,5 mm²
- Intervention time <= 800msec
- Charging time: 12h (Cod. 65151LED80CP1 and Cod. 65151L801H110)
24h (Cod. 65151LED80CP3 and 65152LED80CP2)
- LED fixing hole: Ø 9mm
- Maximum distance from the driver: 2m

Conforme alle seguenti Norme
In Compliance with the following Standards

EN61347-2-13	EN55015
EN61347-2-7	EN60598-2-22
EN61547	EN61000-3-2

Article	V Hz	Supply current mA	I out mA	V out min	V out max	W max *	Autonomy (h)	Flux %	ta °C	LPH	Code	PCS	CCM cm ²	Euro Cad.
LED EMERGENCY KIT 3W SA-SE 1h	220-230V 50/60Hz	16	37,5-333	9V	80V	3	1	●	0...40	240x59x40	65151LED80CP1	1	670,82	58,00
LED EMERGENCY KIT 3W SA-SE 3h	220-230V 50/60Hz	25	37,5-333	9V	80V	3	3	●	0...40	240x59x40	65151LED80CP3	1	670,82	63,00
LED EMERGENCY KIT 3W SA-SE 1h	100-120V 60Hz	16	37,5-333	9V	80V	3	1	●	0...40	240x59x40	65151L801H110	1	670,82	58,00
LED EMERGENCY KIT 6W SA-SE 2h NEW	220-230V 50/60Hz	25	72-640	9V	80V	5,8	2	●	0...40	240x59x40	65152LED80CP2	1	670,82	63,00

● (* Wmax/ Wlamp) x100



È possibile inserire più COB in serie purchè la tensione complessiva sia inferiore o uguale a 80V
It is possible to insert several COB LEDs in series, making sure that the overall voltage is less or equal 80V

Kit d'emergenza per LED - LED emergency Kit

Components

LED EMERGENCY KIT SA-SE

Kit di emergenza LED a **potenza costante** - **Constant power LED emergency Kit**

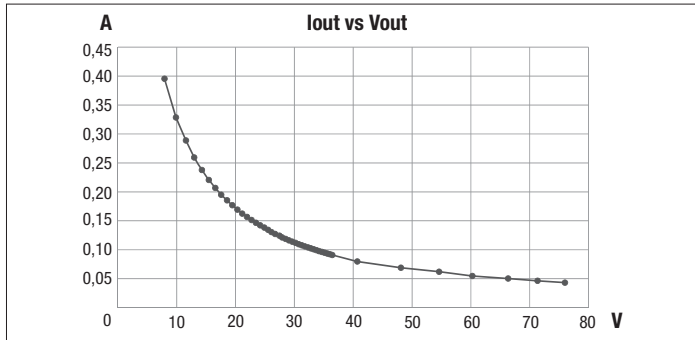


Fig. 1
Cod. 65151LED80CP1 - 65151LED80CP3 - 65151L801H110
Caratteristica tensione / corrente - *Output characteristic voltage / current*

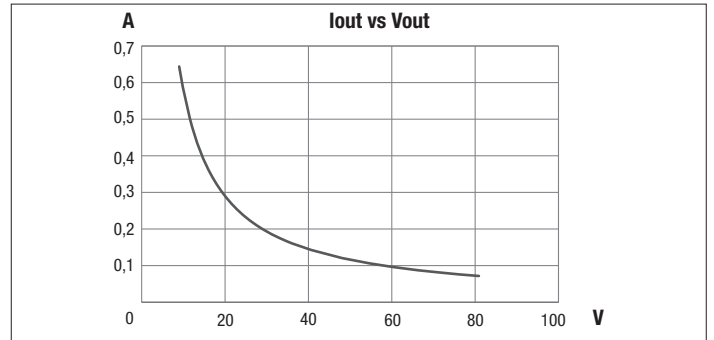


Fig. 2
Cod. 65152LED80CP2
Caratteristica tensione / corrente - *Output characteristic voltage / current*

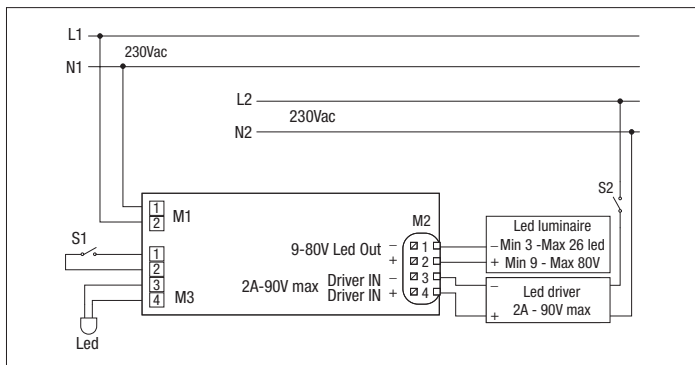


Fig. 3
Schema di collegamento SA (Sempre Accesa) - *Wiring diagram SA (Always on)*

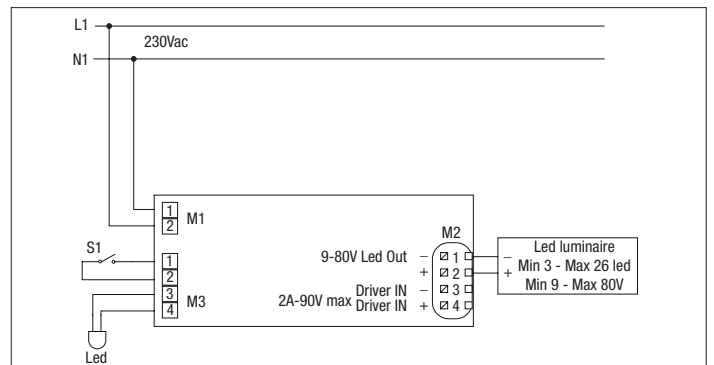
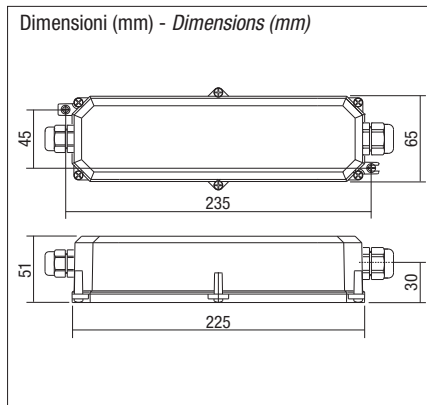


Fig. 4
Schema di collegamento SE (Solo Emergenza) - *Wiring diagram SE (Only Emergency)*



A richiesta: la serie LED Emergency Kit SA-SE è disponibile anche con grado di protezione IP67
On demand: the LED Emergency Kit SA-SE series is also available with IP67 degree of protection



IP67 Il grado IP67 garantisce la protezione totale alla penetrazione di corpi solidi e polveri, la protezione contro l'immersione in acqua momentanea per 30 minuti a 1 metro di profondità.
The IP67 rating ensures complete protection from penetrating solid bodies and dust ingress, and from temporary immersion in water for 30 minutes at a depth of 1 metre

Article	V Hz	Supply current mA	I out mA	V out min	V out max	W max	Autonomy (h)	Flux %	ta °C	LPH (mm)	Code	PCS	CCM cm³	Euro Cad.
LED EMERGENCY KIT 3W SA-SE 1h - IP67	220-230V 50/60Hz	16	37,5-333	9V	80V	3	1	●	0...40	240x59x40	65151IP67CP1	1	670,82	68,00
LED EMERGENCY KIT 6W SA-SE 2h - IP67	220-230V 50/60Hz	25	72-640	9V	80V	5,8	2	●	0...40	240x59x40	65152IP67CP2	1	670,82	73,00
LED EMERGENCY KIT 3W SA-SE 3h - IP67	220-230V 50/60Hz	25	37,5-333	9V	80V	3	3	●	0...40	240x59x40	65151IP67CP3	1	670,82	73,00

Kit d'emergenza per LED - LED emergency Kit

