

AVVERTENZE

Prima di procedere con l'installazione dell'apparecchio, e comunque prima di ogni operazione di manutenzione, togliere la tensione di rete. Le operazioni di montaggio devono essere eseguite da personale qualificato. Usare esclusivamente le lampadine del tipo e potenza indicata. Ricoprire i cavi uscenti dal muro con le guaine se in dotazione, non lasciare tratti scoperti, se necessario accorciare i cavi.

ATTENZIONE

La sicurezza elettrica di questo prodotto è garantita con l'uso appropriato di queste istruzioni. Pertanto è necessario conservarle. Il produttore si riserva di apportare modifiche tecniche e strutturali necessarie al miglioramento del prodotto in qualsiasi momento. Le istruzioni si riferiscono a diversi articoli. Pertanto la forma della parte metallica e/o del vetro possono differire leggermente da quelle disegnate.

NOTE

Always unplug the appliance from the power socket before beginning installation or any sort of maintenance work. Assembly must be done by qualified personnel. Only use bulbs of the type and wattage indicated. Cover the cables coming out from the wall with the sheath provided. Do not leave uncovered parts. If necessary shorten the cables.

ATTENTION

This equipment is guaranteed only when used as indicated in these instructions. Therefore they should be kept for future reference. The Factory reserves the right to introduce all the technical and structural changes required for the improvement of the product. The instructions refer to different articles. Therefore, the shape of the metallic part and/or of the glass may be slightly different from the drawings.

WICHTIGE HINWEISE

Vor installation des Gerats und vor Durchföhrung von Wartungsarbeiten gleich welcher Art den strom abschalten. Die Installation darf nur von fachlich qualifiziertem Personal durchgeföhrt werden. Ausschlißlich Lampen verwenden, die dem auf dem Vorgenehmigung. Die aus der Mauer ragenden Leitungen mit den mitgelieferten Schutzulsen isolieren. Es dürfen absolut keine Teile freiliegen, wenn noting die kabel kurzen.

ACHTUNG

Die Sichertheit der Lauchte wird nur bei sachgerechtem Gebrauch gemass Anweisungen gewahrtet. Bitte bewahren Sie diese sorgfältig auf. Der Produzent behait sich vor jederzeit, die zur aufbesserung des Produkts notwendigen technischen und strukturellen Änderungen zu bringen. Die Anleitung bezieht sich auf verschiedene Artikel, daher kann sich die Form des Metallteiles und/oder des Glases leicht von den dargestellten Abbildungen unterscheiden.

Avvertenzegeneraliapparecchidiilluminazione per interni .

General warnings for indoor lightfi ttings.

Generelle Hinweise für Beleuchtungsgerate für innenraume.

LAMPADINA-BULB-GLULAMPE



2 X MAX 40W E14 220/240V - 50/60Hz

PRODOTTO DA BELVETRO SRL

Sede Legale: F.TA A. NAVAGERO, 25/A 30141 MURANO (VE)

Sede operativa: Via Pacinotti, 6 35017 Piombino Dese (PD)

telefono: 049 9368105 - Email: info@belvetro.it

Codice Fiscale e P.IVA 04319610277



BELVETROMURANO



RIALTO-AP2



Certificazione di conformità Europea.



Classe I - Apparecchio luminoso la cui sicurezza è garantita dalla messa a terra.

IP20

Nessuna protezione particolare.

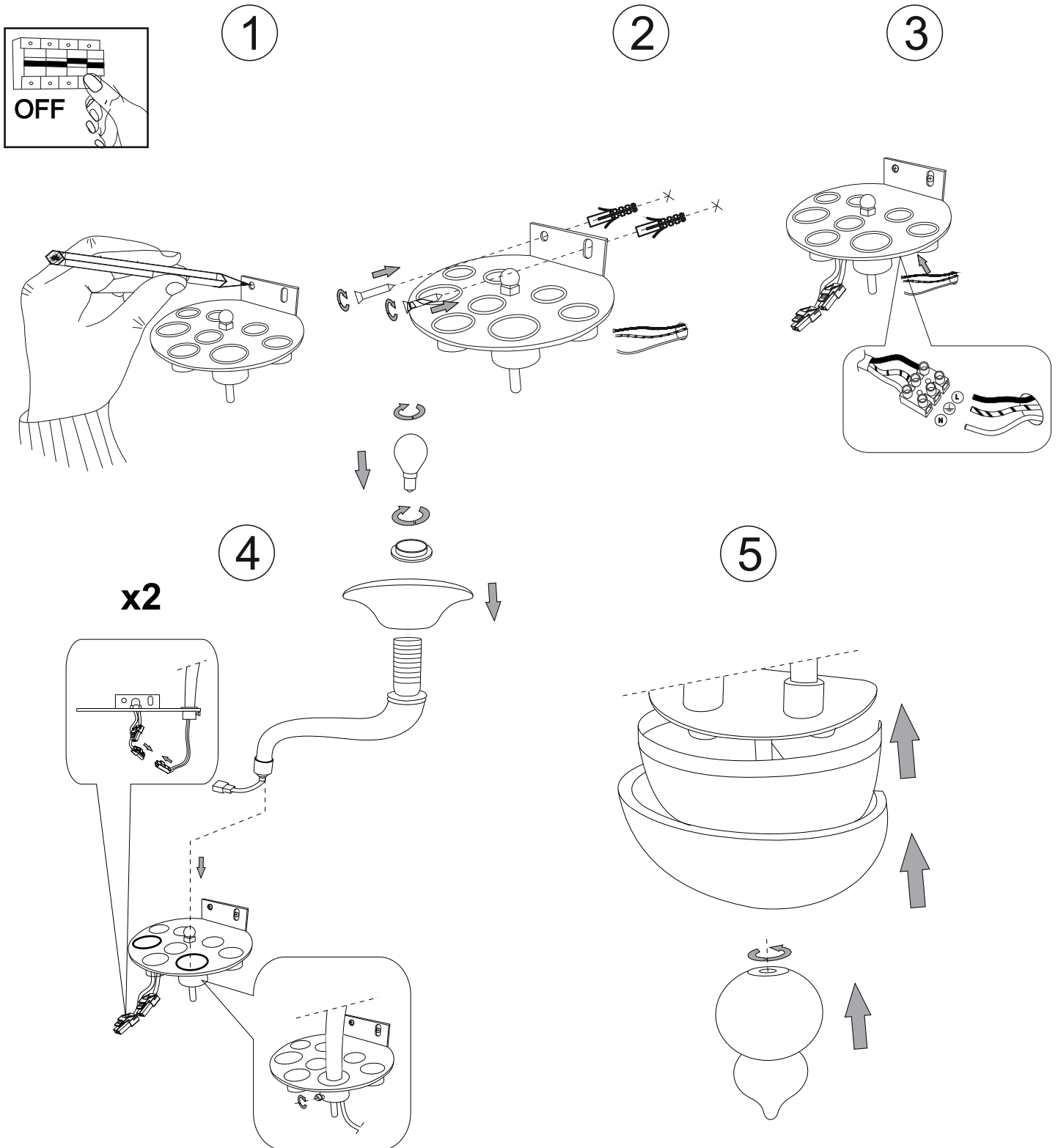


Apparecchio che non necessita di scherm^o di protezione.



Questo simbolo indica che il prodotto, classificato come RAEE (Rifiuto di Apparecchiatura Elettrica ed Elettronica), non può essere trattato come un rifiuto domestico. Lo smaltimento corretto contribuirà ad evitare danni all'ambiente, alle persone ed agli animali, e favorirà il recupero dei materiali riciclabili dei quali è costituito. Quando l'apparecchio sarà giunto a fine vita dovrà essere avviato ai centri di raccolta differenziata dei rifiuti elettrici ed elettronici. Per maggiori informazioni sullo smaltimento rivolgersi al rivenditore od agli uffici competenti dei propri organi amministrativi locali.

ESEGUIRE LE OPERAZIONI DI MONTAGGIO, SEGUENDO L'ORDINE NUMERICO PROGRESSIVO.
FOLLOW THE ASSEMBLY INSTRUCTIONS BY READING THE NUMERICAL PROGRESSION



La sicurezza di questo apparecchio è garantita solo con l'uso appropriato di queste istruzioni pertanto è necessario conservarle.
The safety and reliability are guaranteed only when installation instructions are properly followed. Please retain this instruction sheet for future reference.