

Informazioni all'utilizzatore ai sensi dell'Art 13 del D.Lgs 151/05 Attuazione delle Direttive Europee 2002/95/CE, 2002/96/CE e 2003/108/CE (rifiuti di apparecchiature elettriche ed elettroniche RAEE)



Il simbolo del cassonetto barrato indica che questa apparecchiatura deve essere oggetto di raccolta separata. È fatto quindi obbligo di non smaltire questo prodotto giunto a fine vita come rifiuto urbano.

Lo smaltimento deve essere effettuato presso gli appositi sistemi di raccolta dei rifiuti di questo tipo, oppure mediante riconsegna al distributore all'atto di acquisto di un analogo prodotto nuovo.

Assicurandosi che questo prodotto sia smaltito correttamente, ed evitandone usi impropri, si contribuisce ad impedire possibili conseguenze negative all'ambiente e alla salute delle persone, data la presenza al loro interno di sostanze potenzialmente pericolose. Lo smaltimento deve avvenire in accordo con la normativa vigente per lo smaltimento dei rifiuti, pena le sanzioni previste in caso di smaltimento abusivo di detti rifiuti (RAEE).

Lo smaltimento abusivo del prodotto da parte dell'utente comporta l'applicazione delle sanzioni amministrative di cui all'articolo 50 e seguenti del D.Lgs n.22/1997 come modificato dal D.Lgs 3/04/2006 n.152 e successive modifiche ed integrazioni.

LED DIRECTION GU10 - MR16



220-240V 50/60Hz 850° **IK04** **IP20**

colour	W				K	Lm	Cd	Kg	S + L
BIANCO	4	4 LED	GU10	100°	4000	380	155	0.27	30631
BIANCO	4	4 LED	GU10	100°	3000	350	143	0.27	30632
CROMO	4	4 LED	GU10	100°	4000	380	155	0.27	30638
BIANCO	4	4 LED	GU10	100°	3000	350	143	0.27	30639
BIANCO	4	1 LED	GU10	45°	3000	330	520	0.27	30623
CROMO	4	1 LED	GU10	45°	3000	330	520	0.27	30624
SILVER	4	1 LED	GU10	45°	3000	330	520	0.27	30625
ORO	4	1 LED	GU10	45°	3000	330	520	0.27	30626
SILVER	5,8	1 LED	GU10	30°	6000	320	668	0.27	30629

colour	W				K	Lm	Cd	Kg	S+L
BIANCO	1x 6	1 LED	GU10	40°	3000	450	700	0.30	xxxxx
CROMO	1x 6	1 LED	GU10	40°	3000	450	700	0.30	xxxxx
BIANCO	3x 4	4 LED	GU10	100°	3000	350	143	0.27	xxxxx
CROMO	3x 4	4 LED	GU10	100°	3000	350	143	0.27	xxxxx

220-240V 50/60Hz **IK04** **IP20**

colour	W		mA		K	Lm XPG-2	Lm XPG-L	Kg	S+L
BIANCO	1x 9	3 POWERLED	700	30°	3000	610	810	0.60	30608
BIANCO	1x 9	3 POWERLED	700	30°	6000	700	860	0.60	30609

I

La sicurezza dell'apparecchio è garantita solo rispettando queste istruzioni, sia in fase di installazione che di impiego; è necessario conservarle. Il produttore non risponde di danni derivanti da un uso scorretto dell'apparecchio. Dopo aver tolto l'imballaggio assicurarsi dell'integrità dell'apparecchio. Gli elementi dell'imballaggio (sacchetti in plastica, polistirolo espanso, graffette...) non devono essere lasciati alla portata dei bambini, in quanto potenziali fonti di pericolo. Non utilizzare l'apparecchio se danneggiato. Questo apparecchio dovrà essere destinato, solo all'uso per il quale è stato espressamente concepito. Il costruttore non può essere considerato responsabile di eventuali danni derivati da usi impropri, erronei della rete di distribuzione. SISTEMA DI ALIMENTAZIONE INCLUSO.

D

Die Sicherheit des Gerätes ist nur dann gewährleistet, wenn diese Anweisungen sowohl bei der Installation als auch bei der Verwendung befolgt werden; sie müssen aufbewahrt werden. Der Hersteller haftet nicht für Schäden, die aus einer unsachgemäßen Nutzung des Gerätes resultieren. Nach Entfernung der Verpackung ist die Unversehrtheit des Gerätes zu überprüfen. Die Verpackungselemente (Plastikbeutel, Styropor, Klammern etc.) müssen außerhalb der Reichweite von Kindern aufbewahrt werden, weil es sich dabei um potentielle Gefahrenquellen handelt. Das Gerät nicht im beschädigten Zustand verwenden. Dieses Gerät darf nur für den Verwendungszweck genutzt werden, für welchen es ausdrücklich entwickelt wurde. Der Hersteller kann nicht als verantwortlich für etwaige Defekte betrachtet werden, welche aus der unsachgemäßen und falschen Nutzung des Stromnetzes hervorgehen. SPEISUNGSSYSTEM INBEGRIFFEN.

GB

Appliance safety is guaranteed only observing these instructions, both for installation and use. They must be preserved. The manufacturer will not respond to damage deriving from incorrect use of the appliance. After having removed the packaging, check the integrity of the appliance. The packaging elements (plastic bags, expanded polystyrene, staples) must not be left in children's reach, as they are potential sources of danger. Do not use the appliance if damaged. This appliance is destined solely for the use for which it was expressly intended. The manufacturer cannot be held responsible for damage deriving from improper or incorrect use of the distribution network. POWER SUPPLY SYSTEM INCLUDED.

S

Produkten säkerhets garanteras endast om man följer dessa instruktioner, både för installation och användning. Instruktionerna måste sparas! Tillverkaren svarar inte för skador som härrör från felaktig användning av produkten. Efter att ha öppna förpackningen, kontrollera produkten. De förpackningar (plastpåsar, expanderad polystyren, klamrar) får INTE lämnas inom barns räckhåll, kvävningsrisk! Använd inte produkten om den är skadad. Den här produkten är avsedd enbart för användning som det uttryckligen avsett. Tillverkaren kan inte hållas ansvarig för skador som härrör från felaktiga eller felaktig användning av distributionsnätet. Strömförsörjningssystem INGÅR.

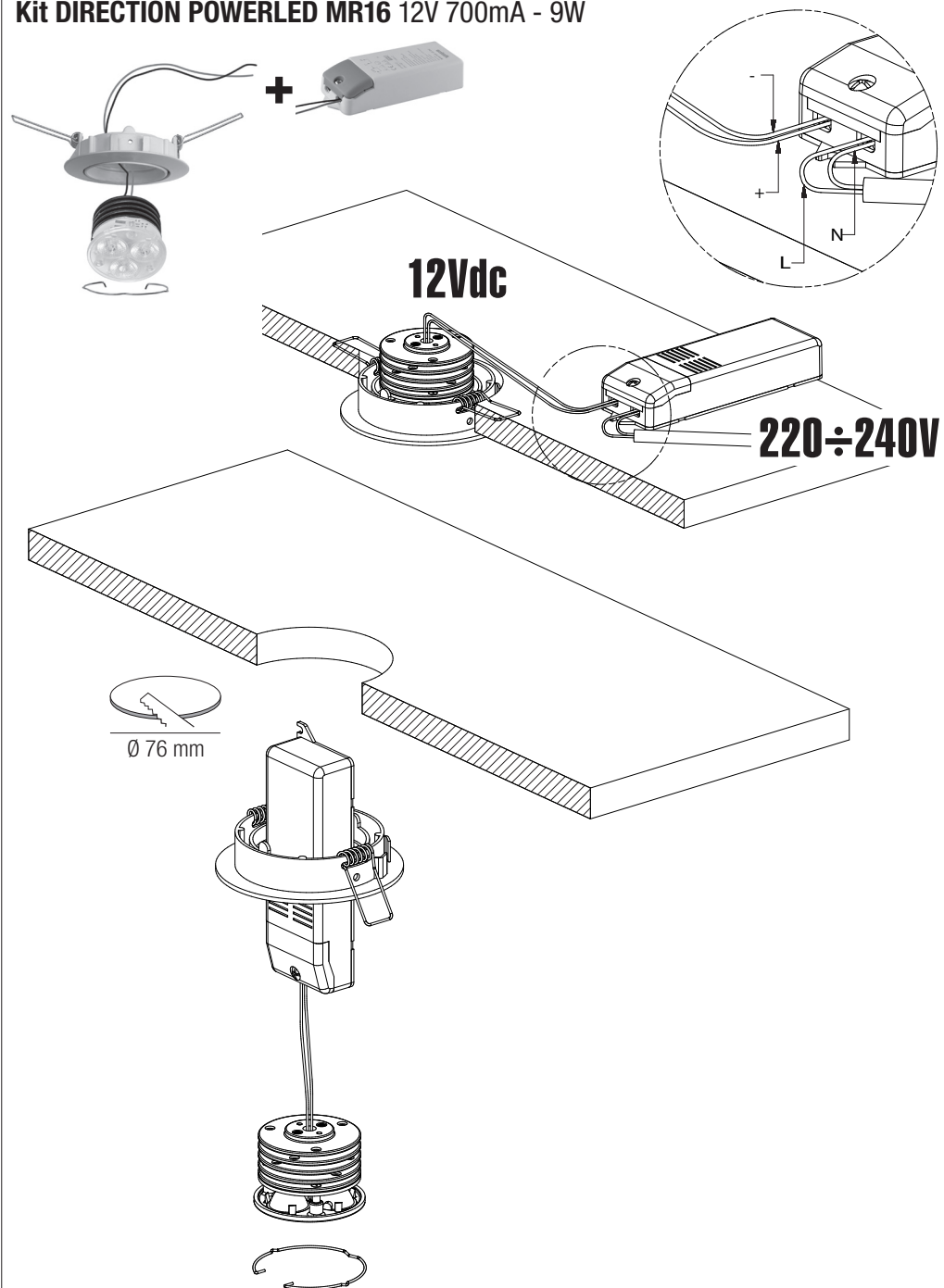
F

La sécurité de l'appareil est garantie uniquement en respectant ces instructions, aussi bien en phase d'installation que d'utilisation; il faut donc les conserver. Le fabricant n'est pas tenu pour responsable des dommages qui dérivent d'une utilisation incorrecte de l'appareil. Après avoir déballé l'appareil, contrôler que celui-ci soit en bon état. Les éléments qui composent l'emballage (sachets en plastique, polystyrène expansé, agrafes, ...) ne doivent pas être laissés à la portée des enfants car ils peuvent constituer un danger potentiel. Ne pas utiliser l'appareil s'il devait être endommagé. Cet appareil devra être destiné uniquement à l'utilisation pour laquelle il a été expressément conçu. Le fabricant ne sera pas tenu pour responsable des éventuels dommages qui dérivent de l'utilisation erronée dues à des perturbations du réseau de distribution. SYSTÈME D'ALIMENTATION INCLUS.

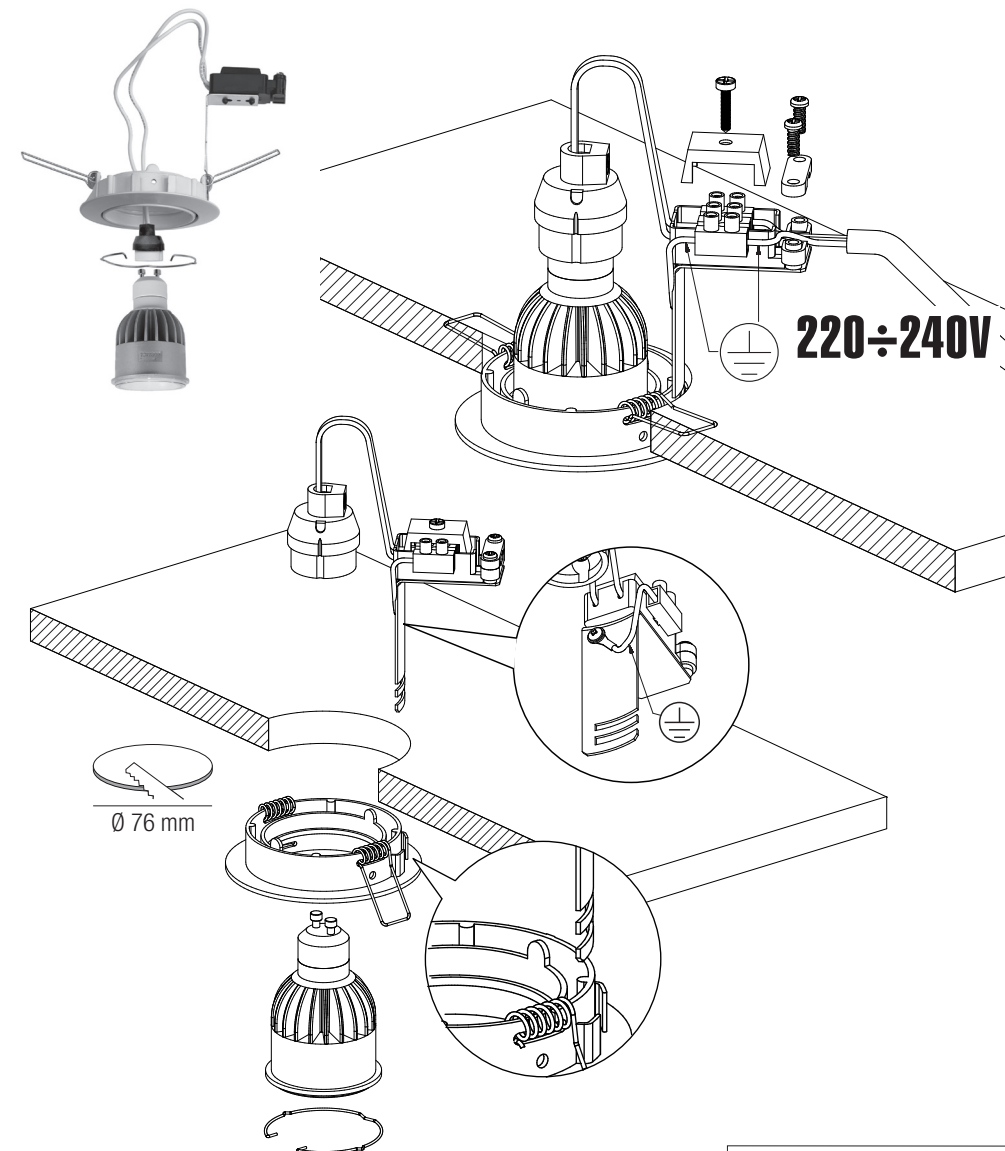
P

A segurança do aparelho é garantida somente respeitando estas instruções, seja em fase de instalação, seja em fase de emprego; é necessário conservá-las. O produtor não responde por danos derivados de um uso incorreto do aparelho. Depois de ter retirado a embalagem assegure-se da integridade do aparelho. Os componentes da embalagem (saquinhos de plástico, poliestireno expandido, grampos...) não devem ser deixados ao alcance de crianças, porque são potenciais fontes de perigo. Não utilize o aparelho se danificado. Este aparelho deverá ser destinado somente ao uso para o qual foi expressamente concebido. O construtor não pode ser considerado responsável por eventuais danos derivados de usos impróprios, errôneos da rede de distribuição. SISTEMA DE ALIMENTAÇÃO INCLUIDO.

Kit DIRECTION POWERLED MR16 12V 700mA - 9W



DIRECTION LED GU10 220÷240V - 4W-5,8W-6/W



Relco
GROUP[®]

