

Caratteristiche dell'apparecchio e dei simboli riportati in etichetta - Features, meaning of the symbols shown on the label - Caractéristiques de l'appareil et signification des symboles portés sur l'étiquette - Eigenschaften und Bedeutung der Symbole auf dem Typenschild	
	Mesi di garanzia - Months warranty Nombre de mois de garantie - Monate der Jahre
V~	220-240
Hz	50/60
	Terra di protezione - Earth protection Terre de protection - Schutzterrede
	Conformità dei prodotti alle direttive della Comunità Europea Conformity of the products with the European Community Directives Atteste la conformité des produits aux directives de la Communauté Européenne Das CE-Zeichen bescheinigt die Übereinstimmung der Produkte mit den Richtlinien der Europäischen Gemeinschaft
	Apparecchio con corpo costruito con materiali riciclabili The body of this device is made of recyclable materials Appareil avec corps fabriqué avec des matériaux recyclables Gerät mit Körper aus recyclingfähigen Materialien
IK	IK09 Body IK10 Diffusor
IP66	Totamente protetto contro le polveri. Protetto contro le ondate. Dust tight. Protected against waves. Totalement protégé contre les poussières. Protégé contre les ondes. Vollständig gegen Staub geschützt. Geschützt gegen Flutwellen
CRI >80	Indice di Resa Cromatica - Color Rendering Index Indice de Rendement Chromatique - Farbwiedergabeindex
	Driver incluso nell'apparecchio - Driver included in the product - Driver inclus dans le produit - Driver im Produkt inbegriffen
	Alimentatore non sostituibile Alimentation non remplaçable Non-replaceable control gear Nicht austauschbares Netzteil
	Sorgente luminosa non sostituibile Non-replaceable light source Source lumineuse non remplaçable Nicht austauschbare Lichtquelle

I Le presenti istruzioni di montaggio devono obbligatoriamente essere consegnate all'utente finale affinché conosca le corrette modalità di manutenzione e ricambio lampada. È vietata qualsiasi manomissione e/o trasformazione dell'apparecchio che deve essere installato e utilizzato: così come fornito e in conformità alle Norme Impianti Nazionali. Installazioni non conformi fanno decadere ogni forma di garanzia, l'Azienda non risponde dei danni causati da un errato montaggio.

La sicurezza dell'apparecchio è garantita solo rispettando queste istruzioni, sia in fase di installazione che di impiego; è necessario conservarle. Il produttore non risponde di danni derivanti da un uso scorretto dell'apparecchio. Dopo aver tolto l'imballaggio assicurarsi dell'integrità dell'apparecchio. Gli elementi dell'imballaggio (sacchetti in plastica, polistirolo espanso, graffette...) non devono essere lasciati alla portata dei bambini, in quanto potenziali fonti di pericolo. Non utilizzare l'apparecchio se danneggiato. Questo apparecchio dovrà essere destinato, solo all'uso per il quale è stato espressamente concepito. Il costruttore non può essere considerato responsabile di eventuali danni derivati da usi impropri, erronei della rete di distribuzione.

- L'installazione deve essere eseguita esclusivamente da personale qualificato
- Prima di procedere all'installazione, togliere sempre la tensione di rete.
- Non alimentare ad una tensione superiore a quella riportata sull'apparecchio
- L'apparecchio è idoneo solo per l'installazione su superfici non combustibili
- Non applicare su superfici danneggiabili dal calore (carta, legno, ecc ..)
- Questo apparecchio contiene una sorgente luminosa di classe di efficienza energetica D

Attenzione: La sicurezza dell'apparecchio è garantita solo con l'uso appropriato delle seguenti istruzioni di montaggio.

	È vietato lo smaltimento come rifiuto urbano è obbligatoria la raccolta separata a fine vita del prodotto "Consorzio di appartenenza RAEE: Ecolight. Registro Nazionale dei Produttori N°: IT0802000000670
--	--

GB The assembly instruction must be given to end users for correct maintenance and so that they know how to change the bulb. The appliance must not be tampered with or transformed and it must be installed and used as supplied and in compliance with the National Rules on Installation. Any non-compliant installations will invalidate all form of guarantee. The company cannot be held responsible for damage caused by incorrect assembly.

Appliance safety is guaranteed only observing these instructions, both for installation and use. They must be preserved. The manufacturer will not respond to damage deriving from incorrect use of the appliance. After having removed the packaging, check the integrity of the appliance. The packaging elements (plastic bags, expanded polystyrene, staples) must not be left in children's reach, as they are potential sources of danger. Do not use the appliance if damaged. This appliance is destined solely for the use for which it was expressly intended. The manufacturer cannot be held responsible for damage deriving from improper or incorrect use of the distribution network.

- Installation must only be carried out by trained personnel.
- Disconnect the power supply before carrying out any operation
- Do not power the device with a voltage higher than that shown on the mark.
- The fitting is suitable for installation on no-combustible surface.
- Do not apply on surface which can be damaged by heat.
- This product contains a light source of energy efficiency class D

Warning: The safety of the fitting is only guaranteed with the appropriate use of the following instructions.

D Vorliegende Montageanleitungen müssen auf jeden Fall dem Endverbraucher übergeben werden, damit dieser über die korrekten Wartungs- und Lampenaustauschmodalitäten informiert ist. Jegliches Aufbrechen und/oder Änderung der Leuchte ist verboten. Die Leuchte muss wie geliefert und entsprechend den anlagentechnischen Landesvorschriften montiert und verwendet werden. Nichtentsprechende Installationen führen zum Verfall von jeglicher Garantie. Das Unternehmen übernimmt keine Verantwortung für Schäden, die durch fehlerhafte Montage verursacht sind.

Die Sicherheit des Gerätes ist nur dann gewährleistet, wenn diese Anweisungen sowohl bei der Installation als auch bei der Verwendung befolgt werden; sie müssen aufbewahrt werden. Der Hersteller haftet nicht für Schäden, die aus einer unsachgemäßen Nutzung des Gerätes resultieren. Nach Entfernung der Verpackung ist die Unversehrtheit des Gerätes zu überprüfen. Die Verpackungselemente (Plastikbeutel, Styropor, Klammern etc.) müssen außerhalb der Reichweite von Kindern aufbewahrt werden, weil es sich dabei um potentielle Gefahrenquellen handelt. Dieses Gerät darf nur für den Verwendungszweck genutzt werden, für welchen es ausdrücklich entwickelt wurde. Der Hersteller kann nicht als verantwortlich für etwaige Defekte betrachtet werden, welche aus der unsachgemäßen und falschen Nutzung des Stromnetzes hervorgehen.

- Die Installation ist ausschließlich von qualifiziertem Personal auszuführen.
- Bevor mit der Installation begonnen wird, immer die Netzspannung ausschalten.
- Nicht mit einer höheren Spannung als auf dem Gerät angegeben speisen.
- Das Gerät eignet sich nur für die Installation auf nicht brennbaren Flächen
- Nicht auf Flächen anbringen, die durch Wärme beschädigt werden können (Papier, Holz, usw)
- Diese Leuchte enthält eine Lichtquellenklasse Energieeffizienz D

Achtung: Die Sicherheit des Gerätes wird nur unter Einhaltung der nachstehenden Montageanweisungen garantiert.

F Remettre obligatoirement ces instructions de montage à l'utilisateur final pour qu'il connaisse les modalités correctes de maintenance et de remplacement d'ampoule. Toute modification et/ou transformation est interdite sur l'appareil, qui doit être installé et utilisé tel qu'il est fourni et conformément aux Normes d'Installation Nationales. Une installation non conforme provoque la déchéance de toutes formes de garantie et la compagnie ne répondra pas des dommages provoqués par un montage erroné.

La sécurité de l'appareil est garantie uniquement en respectant ces instructions, aussi bien en phase d'installation que d'utilisation; il faut donc les conserver. Le fabricant n'est pas tenu pour responsable des dommages qui découlent d'une utilisation incorrecte de l'appareil. Après avoir déballé l'appareil, contrôler que celui-ci soit en bon état. Les éléments qui composent l'emballage (sachets en plastique, polystyrène expansé, agrafes, ...) ne doivent pas être laissés à la portée des enfants car ils peuvent constituer un danger potentiel. Ne pas utiliser l'appareil s'il devait être endommagé. Cet appareil devra être destiné uniquement à l'utilisation pour laquelle il a été expressément conçu. Le fabricant ne sera pas tenu pour responsable des éventuels dommages qui découlent de l'utilisation erronée dues à des perturbations du réseau de distribution.

- L'installation doit être effectuée uniquement par un personnel qualifié.
- Avant l'installation, toujours couper la tension d'alimentation.
- Ne pas alimenter à une tension supérieure à celle indiquée sur l'appareil.
- L'appareil n'est indiqué que pour l'installation sur des surfaces incombustibles.
- Ne pas appliquer sur des surfaces sensibles à la chaleur (papier, bois, etc.)
- Ce luminaire contient une classe de source lumineuse efficacité énergétique D

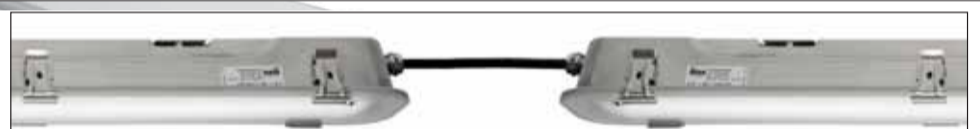
Attention: La sécurité de l'appareil n'est garantie qu'en cas d'usage conforme aux instructions de montage ci-dessous.

E La presente hoja de instrucciones debe ser estudiada con atención por el usuario hasta que conozca las maniobras de recambio y manutención de la fuente de luz de forma correcta. Esta terminantemente prohibida cualquier manipulación y/o transformación del aparato; que debe ser instalado con conformidad a la Normativa vigente en cuanto a instalaciones electricas. El incumplimiento de estas directrices exime al fabricante de cualquier responsabilidad sobre la garantía del producto. El fabricante, a su vez, no se hara cargo de cualquier error de manipulación o montaje que pueda existir.

La seguridad del aparato está garantizada sólo si se respetan estas instrucciones, tanto en fase de instalación como de uso, es necesario conservarlas. El fabricante no responde por los daños derivados del uso incorrecto del aparato. Después de haber quitado el embalaje, asegúrese de la integridad del aparato. Los elementos del embalaje (bolsas de plástico, poliestireno expandido, clips) no se deben dejar al alcance de los niños, por ser potenciales fuentes de peligro. No utilice el aparato si está dañado. Este aparato deberá ser destinado sólo al uso para el cual ha sido expresamente ideado. El fabricante no se puede considerar responsable por eventuales daños derivados de usos improprios, erróneos de la red de distribución.

- La instalación debe realizarse exclusivamente por personal cualificado.
- Antes de proceder con la instalación, desconecte siempre la tensión de red
- No alimente con una tensión superior a la indicada en el aparato.
- El aparato es idóneo solamente para instalación en superficies no combustibles.
- No lo coloque en superficies que se puedan dañar con el calor (papel, madera, etc.).
- Esta luminaria contiene una fuente de luz de clase de eficiencia energética D

Atención: La seguridad del aparato está garantizada solamente con el uso apropiado de las siguientes instrucciones de montaje.

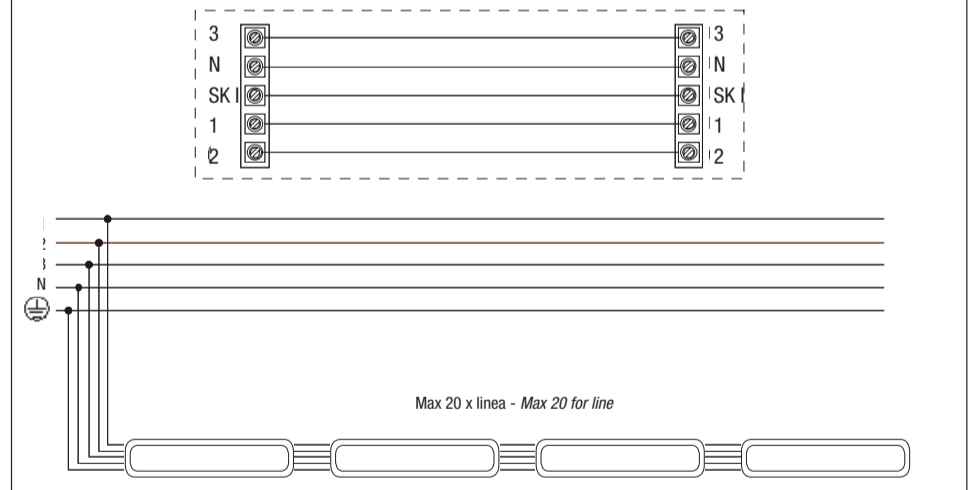


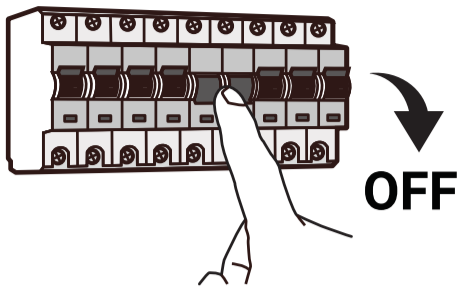
Possibilità di collegamento passante in fila continua per linea trifase (accessori inclusi)
Possibility of through connection in continuous line for three-phase line (accessories included)
Possibilité de connexion en ligne continue pour ligne triphasée (accessoires inclus)
Durchgangsmöglichkeit in durchgehender Leitung für Drehstromleitung (Zubehör inklusive)

**N° massimo di apparecchi collegabili per ogni linea elettrica - Maximum number of devices that can be connected to any electrical line - Nombre maximum d'appareils pouvant être connectés pour chaque ligne électrique
Maximale Anzahl von Geräten, die für jede Stromleitung angeschlossen werden können**

W Potenza - Power - Puissance - Leistung	N° massimo di apparecchi per linea continua Maximum number of device for continuous line Nombre maximum d'appareils pour ligne continue Maximale Anzahl von Geräten für durchgezogene Linie
45	26
56	30
65	20

Collegamento completamente interno alla lampada - Completely connection inside the lamp
Connexion complètement à l'intérieur de la lampe - Anschluss komplett in der Lampe

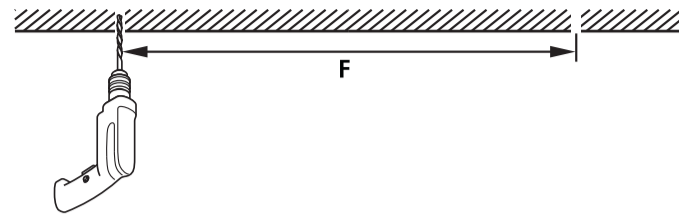




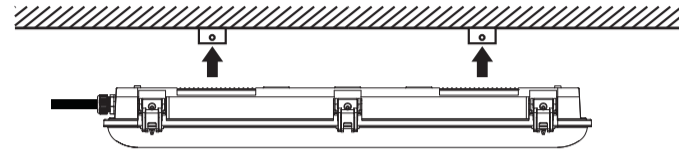
OFF

! WARNING

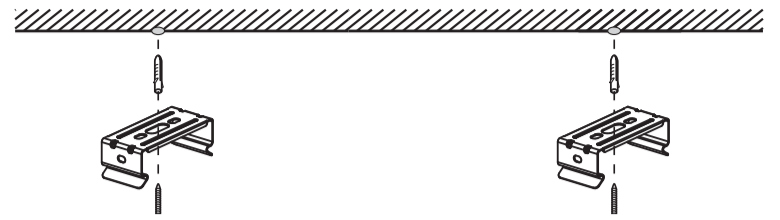
Spegner l'alimentazione prima dell'installazione
Switch off the power supply before installation



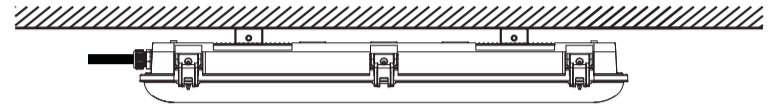
1. Praticare un foro da Ø 6 mm
1. Drill a Ø 6mm hole



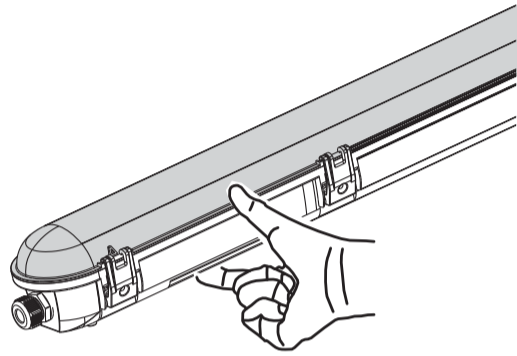
3. Fissare l'apparecchio con le staffe
3. Fix the luminaire with the brackets



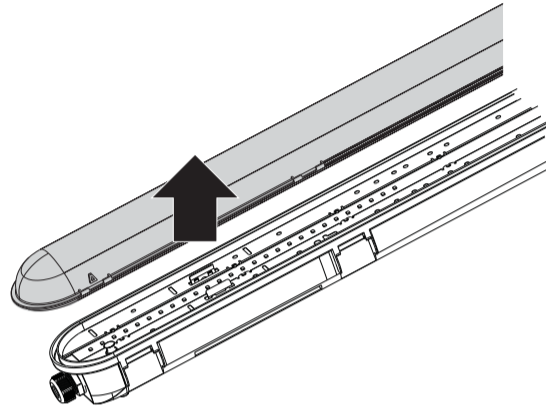
2. Fissare l'apparecchio. In base al centro del foro di fissaggio, ai bulloni e alle viti di espansione, installare la staffa
2. According to the fixing hole centre, installation expansion bolts and screws, installa the bracket



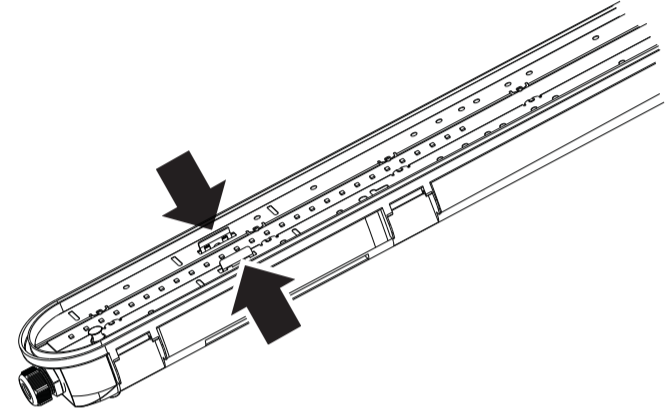
4. Installazione terminata
4. Finish installation



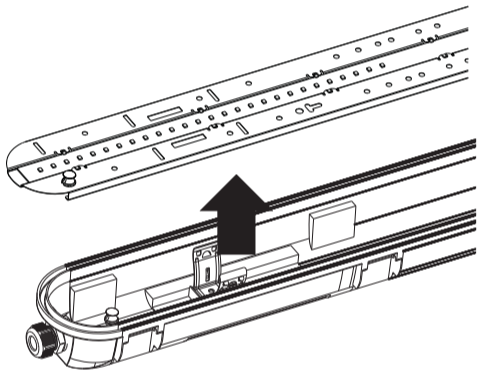
1. Sganciare le clip - Unbuckle the clips



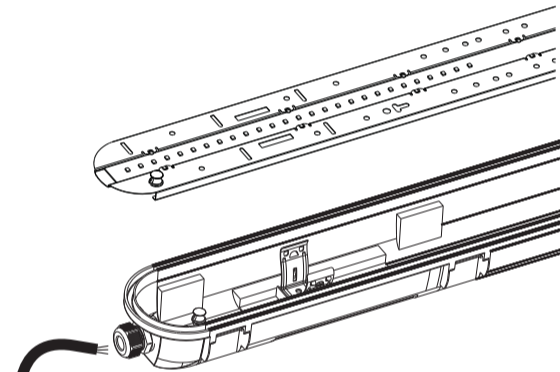
2. Estrarre il diffusore - Take out the diffuser



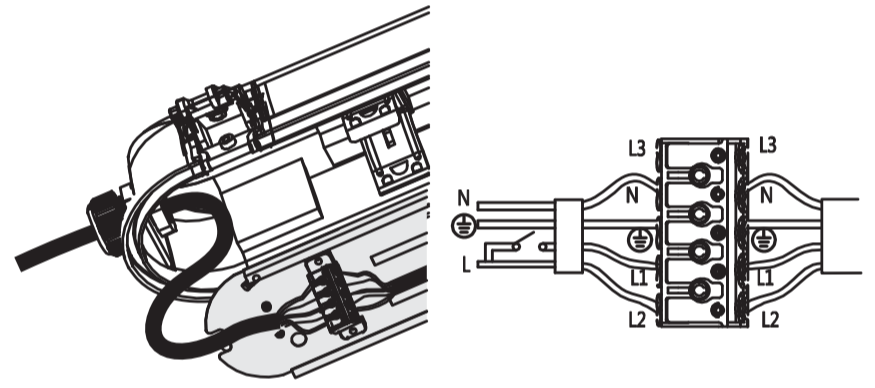
3. Spingere verso il basso le staffe a U - Push down the U brackets



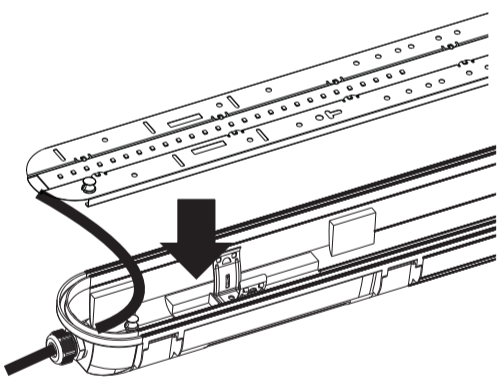
4. Estrarre il modulo LED - Take out of the LED module



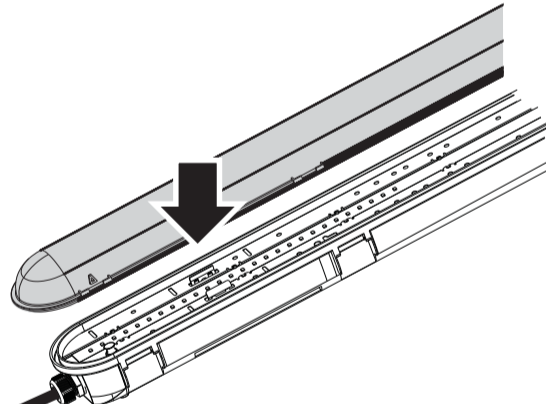
5. Inserire il cavo attraverso il pressacavo - Insert the cable through the cable gland



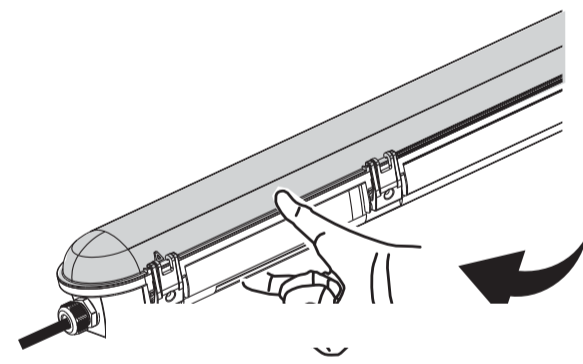
6. Connect the L3 to L3, L2 to L2, L1 to L1, ⊕ to ⊕, N to N



7. Riposizionare il modulo LED - Put back the LED module



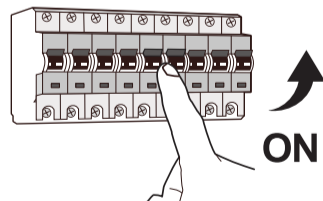
8. Chiudere l'apparecchio - Close the luminaire



9. Riagganciare le clip - Buckle the clips

! WARNING

Spegner l'alimentazione prima dell'installazione
Switch off the power supply before installation



ON

