

<p>Caratteristiche dell'apparecchio e dei simboli riportati in etichetta <i>Features, meaning of the symbols shown on the label</i> Caractéristiques de l'appareil et signification des symboles portés sur l'étiquette <i>Eigenschaften und bedeutung der Symbole auf dem Typenschild</i></p>	
	<p>Mesi di garanzia - <i>Months warranty</i> - <i>Nombre dde mois de garantie</i> - <i>Monate der Jahre</i></p>
<p>Connettere elettricamente rispettando le polarità - Electrical connect complying the polarity <i>Effectuer le raccordement électrique en respectant les polarités</i> Führen Sie die elektrische Verbindung unter Beachtung der Polaritäten</p>	
<p>V~</p>	<p>220-240</p>
<p>Hz</p>	<p>50/60</p>
	<p>Classe II - <i>Class II</i> - <i>Classe II</i></p>
	<p>Sostituire gli schermi danneggiati - <i>Replace damaged screens</i> <i>Remplacer les écrans endommagés</i> - <i>Ersetzen Sie beschädigte Bildschirme</i></p>
	<p>Conformità dei prodotti alle direttive della Comunità Europea - <i>Conformity of the products with the European Community Directives</i> - <i>Atteste la conformité des produits aux directives de la Communauté Européenne</i> <i>Konformität der Produkte mit den Richtlinien der Europäischen Gemeinschaft</i></p>
	<p>Gli apparecchi di illuminazione con marchio ENEC17 sono sottoposti da parte di un ente terzo (NEMKO), a tutta una serie di prove che certificano la conformità dell'apparecchio <i>Lighting devices with brand ENEC 17 mark are subject from another entity (NEMKO), to a series of tests that certify the conformity with the European standards</i> <i>Les appareils d'éclairage portant la marque ENEC17 sont soumis par un organisme tiers (NEMKO) à une série d'essais qui certifient leur conformité aux normes européennes</i> <i>Die Leuchten mit dem ENEC17-Zeichen werden von einem Dritten (NEMKO) einer ganzen Reihe von Tests unterzogen, die die Konformität der Leuchte bescheinigen</i></p>
	<p>Apparecchio con corpo costruito con materiali riciclabili - <i>The body of this device is made of recyclable materials</i> <i>Appreil avec corps fabriqué avec des matériaux recyclables</i> <i>Leuchte mit Gehäuse aus recycelbaren Materiale</i></p>
	<p>Distanza minima tra apparecchio e soggetto illuminato - <i>Minimal distance between fitting and lighted object</i> <i>Distance minimum entre l'appareil et la partie à éclairer</i> <i>Mindestabstand zwischen Leuchte und beleuchtetem Objekt</i></p>
	<p>Attenzione: rischio di scosse elettriche - <i>Caution: risk of electric shock.</i> <i>Attention: risque de choc électrique - Warnung: Stromschlaggefahr</i></p>
	<p>Non fissare con gli occhi la sorgente luminosa mentre è accesa - <i>Do not stare at the operating light source</i> <i>Ne regardez pas la source lumineuse tant qu'elle est allumée</i> <i>Blicken Sie nicht in die Lichtquelle, während sie eingeschaltet ist</i></p>
	<p>Totamente protetto contro le polveri. Protetto contro i getti d'acqua provenienti da tutte le direzioni. <i>Dust tight. Protection against water jets - Totalemt protégé contre les poussières. Protégé contre les jets d'eau provenant de toutes les directions - Absolut staubgeschützt. Geschützt gegen Strahlwasser aus allen Richtungen</i></p>
	<p>Protetto contro l'energia d'urto 5J - <i>Protected against 5J energy shock waves</i> <i>Protégé contre l'énergie de choc 5J</i> - Protetto contro l'energia d'urto 5J</p>
	<p>Driver incluso nell'apparecchio - <i>Driver included in the product</i> <i>Driver inclus dans le produit - Treiber im Gerät enthalten</i></p>
	<p>Indice di Resa Cromatica - <i>Color Rendering Index</i> <i>Indice de Rendément Chromatique - Farbwiedergabeindex</i></p>
<p>Campo di installazione: qualsiasi, anche oltre 15m - Fissare il proiettore alla struttura con almeno 2 viti Mounting height: any, even over 15 m - <i>Fix de projectot to the structure with at least two screws</i> Champ d'installation: tout, également sur 15m - <i>Fixez le projecteur au cadre avec au moins deux vis</i> <i>Installationsreichweite:</i> beliebig, sogar über 15 m - <i>Befestigen Sie den Projektor mit mindestens 2 Schrauben an der Struktur</i></p>	
<p>La sorgente luminosa è sostituibile solo da personale qualificato <i>The light source can only be replaced by qualified persone</i> La source lumineuse ne peut être remplacée que par un personnel qualifié <i>Die Lichtquelle darf nur von Fachpersonal ausgetauscht werden</i></p>	
	<p>Alimentatore non sostituibile - <i>Non-replaceable control gear</i> <i>Alimentation non remplaçable - Nicht austauschbares Netzteil</i></p>
	<p>Sorgente luminosa non sostituibile - <i>Non-replaceable light source</i> <i>Source lumineuse non remplaçable - Nicht austauschbare Lichtquelle</i></p>


I

Le presenti istruzioni di montaggio devono obbligatoriamente essere consegnate all'utente finale affinché conosca le corrette modalità di manutenzione e ricambio lampada. È vietata qualsiasi manomissione e/o trasformazione dell'apparecchio che deve essere installato e utilizzato: così come fornito e in conformità alle Norme Impianti Nazionali. Installazioni non conformi fanno decadere ogni forma di garanzia, l'Azienda non risponde dei danni causati da un errato montaggio.

La sicurezza dell'apparecchio è garantita solo rispettando queste istruzioni, sia in fase di installazione che di impiego; è necessario conservarle. Il produttore non risponde di danni derivanti da un uso scorretto dell'apparecchio. Dopo aver tolto l'imballaggio assicurarsi dell'integrità dell'apparecchio. Gli elementi dell'imballaggio (sacchetti in plastica, polistirolo espanso, graffette...) non devono essere lasciati alla portata dei bambini, in quanto potenziali fonti di pericolo. Non utilizzare l'apparecchio se danneggiato. Questo apparecchio dovrà essere destinato, solo all'uso per il quale è stato espressamente concepito. Il costruttore non può essere considerato responsabile di eventuali danni derivati da usi impropri, erronei della rete di distribuzione.

- L'installazione deve essere eseguita esclusivamente da personale qualificato.
- La sorgente luminosa di questo apaprecchio non è sostituibile dall'utilizzatore, deve essere sostituita solo da personale qualificato.
- L'apparecchio di illuminazione deve essere posizionato in modo che non si possa fissare con gli occhi la sorgente luminosa da una distanza inferiore a 2,7m.
- Prima di procedere all'installazione, togliere sempre la tensione di rete.
- Non alimentare ad una tensione superiore a quella riportata sull'apparecchio
- L'apparecchio è idoneo solo per l'installazione su superfici non combustibili
- Non applicare su superfici danneggiabili dal calore (carta, legno, ecc ..)
- Questo apparecchio contiene una sorgente luminosa di classe di efficienza energetica C (modelli 160W - 220W)
- Questo apparecchio contiene una sorgente luminosa di classe di efficienza energetica D (modelli 200W)
- Questo apparecchio contiene una sorgente luminosa di classe di efficienza energetica E (modelli 200W - ASY)

Attenzione: La sicurezza dell' apparecchio è garantita solo con l'uso appropriato delle seguenti istruzioni di montaggio.

	<p>È vietato lo smaltimento come rifiuto urbano è obbligatoria la raccolta separata a fine vita del prodotto *Consorzio di appartenenza RAEE: Ecoligh. Registro Nazionale dei Produttori N°: IT0802000000670</p>
---	---

GB

The assembly instruction must be given to end users for correct maintenance and so that they know how to change the bulb. The appliance must not be tempered with or transformed and it must be installed and used as supplied and in compliance with the National Rules on Installation. Any non-compliant installations will invalidate all form of guarantee. The company cannot be held responsible for damage caused by incorrect assembly.

Appliance safety is guaranteed only observing these instructions, both for installation and use. They must be preserved. The manufacturer will not respond to damage deriving from incorrect use of the appliance. After having removed the packaging, check the integrity of the appliance. The packaging elements (plastic bags, expanded polystyrene, staples) must not be left in children's reach, as they are potential sources of danger. Do not use the appliance if damaged. This appliance is destined solely for the use for which it was expressly intended. The manufacturer cannot be held responsible for damage deriving from improper or incorrect use of the distribution network.

- Installation must only be carried out by trained personnel.
- The light source contained in this luminaire shall only be replaced by the manufacturer or his service agent or a similar qualified person.
- The luminaire should be positioned so that prolonged staring into the luminaire at a distance closer than 2,7m is not expected.
- Disconnect the power supply before carrying out any operation
- Do not power the device with a voltage higher than that shown on the mark.
- The fitting is suitable for installation on no-combustible surface.
- Do not apply on surface which can be damaged by heat.
- This product contains a light source of energy efficiency class C (160W - 220W)
- This product contains a light source of energy efficiency class D (200W)
- This product contains a light source of energy efficiency class E (200W - ASY)

Warning: The safety of the fitting is only guaranteed with the appropriate use of the following instructions.

D

Vorliegende Montageanleitungen müssen auf jeden Fall dem Endverbraucher übergeben werden, damit dieser über die korrekten Wartungs- und Lampenaustauschmodalitäten informiert ist. Jegliches Aufbrechen und/oder Änderung der Leuchte ist verboten. Die Leuchte muss wie geliefert und entsprechend den anlagentechnischen Landesvorschriften montiert und verwendet werden. Nichtentsprechende Installationen führen zum Verfall von jeglicher Garantie. Das Unternehmen übernimmt keine Verantwortung für Schäden, die durch fehlerhafte Montage verursacht sind.

Die Sicherheit des Gerätes ist nur dann gewährleistet, wenn diese Anweisungen sowohl bei der Installation als auch bei der Verwendung befolgt werden; sie müssen aufbewahrt werden. Der Hersteller haftet nicht für Schäden, die aus einer unsachgemäßen Nutzung des Gerätes resultieren. Nach Entfernung der Verpackung ist die Unversehrtheit des Gerätes zu überprüfen. Die Verpackungselemente (Plastikbeutel, Styropor, Klammern etc.) müssen außerhalb der Reichweite von Kindern aufbewahrt werden, weil es sich dabei um potentielle Gefahrenquellen handelt. Dieses Gerät darf nur für den Verwendungszweck genutzt werden, für welchen es ausdrücklich entwickelt wurde. Der Hersteller kann nicht als verantwortlich für etwaige Defekte betrachtet werden, welche aus der unsachgemäßen und falschen Nutzung des Stromnetzes hervorgehen.

- Die Installation ist ausschließlich von qualifiziertem Personal auszuführen
- Austausch der Lichtquelle nur durch qualifiziertes Fachpersonal. Darf nicht durch Endnutzer vergenommen werden.
- Der Beleuchtungsapparat muss so ausgerichtet werden, dass bei direktem Blick in die Lichtquelle ein Mindestabstand von 2,70 Metern besteht.
- Bevor mit der Installation begonnen wird, immer die Netzspannung ausschalten.
- Nicht mit einer höheren Spannung als auf dem Gerät angegeben speisen

- Das Gerät eignet sich nur für die Installation auf nicht brennbaren Flächen
- Nicht auf Flächen anbringen, die durch Wärme beschädigt werden können (Papier, Holz, usw).
- Diese Leuchte enthält eine Lichtquelle der Energieeffizienzklasse C (160W - 220W)
- Diese Leuchte enthält eine Lichtquelle der Energieeffizienzklasse D (200W)
- Diese Leuchte enthält eine Lichtquelle der Energieeffizienzklasse (200W - ASY)

Achtung: Die Sicherheit des Geräts wird nur unter Einhaltung der nachstehenden Montageanweisungen garantiert.

F

Remettre obligatoirement ces instructions de montage à l'usager final pour qu'il connaisse les modalités correctes de maintenance et de remplacement d'ampoule. Toute modification et/ou transformation est interdite sur l'appareil, qui doit être installé et utilisé tel qu'il est fourni et conformément aux Normes d'Installation Nationales. Une installation non conforme provoque la déchéance de toutes formes de garantie et la compagnie ne répondra pas des dommages provoqués par un montage erroné.

La sécurité de l'appareil est garantie uniquement en respectant ces instructions, aussi bien en phase d'installation que d'utilisation; il faut donc les conserver. Le fabricant n'est pas tenu pour responsable des dommages qui dérivent d'une utilisation incorrecte de l'appareil. Après avoir déballé l'appareil, contrôler que celui-ci soit en bon état. Les éléments qui composent l'emballage (sachets en plastique, polystyrène expansé, agrafes, ...) ne doivent pas être laissés à la portée des enfants car ils peuvent constituer un danger potentiel. Ne pas utiliser l'appareil s'il devait être endommagé. Cet appareil devra être destiné uniquement à l'utilisation pour laquelle il a été expressément conçu. Le fabricant ne sera pas tenu pour responsable des éventuels dommages qui dérivent de l'utilisation erronée dues à des perturbations du réseau de distribution.

- L'installation doit être effectuée uniquement par un personnel qualifié.
- La source lumineuse de cette lampe ne peut pas être remplacée par l'utilisateur final. Il doit être remplacé uniquement par du personnel qualifié
- Le luminaire doit être positionné de telle sorte que la source de lumière ne puisse pas être regardée directement (distance minimale 2,7m)
- Avant l'installation, toujours couper la tension d'alimentation.
- Ne pas alimenter à une tension supérieure à celle indiquée sur l'appareil
- L'appareil n'est indiqué que pour l'installation sur des surfaces incombustibles.
- Ne pas appliquer sur des surfaces sensibles à la chaleur (papier, bois, etc.)
- Ce luminaire contient une source lumineuse de classe d'efficacité énergétique C (160W - 220W)
- Ce luminaire contient une source lumineuse de classe d'efficacité énergétique D (200W)
- Ce luminaire contient une source lumineuse de classe d'efficacité énergétique E (200W - ASY)

Attention: La sécurité de l'appareil n'est garantie qu'en cas d'usage conforme aux instructions de montage ci-dessous.

E

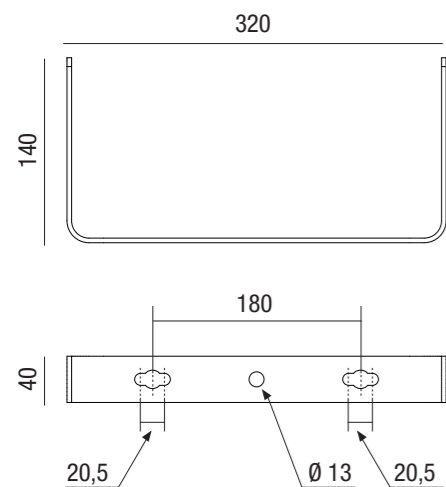
La presente hoja de instrucciones debe ser estudiada con atención por el usuario hasta que conozca las maniobras de recambio y manutención de la fuente de luz de forma correcta. Esta terminantemente prohibida cualquier manipulación y/o transformación del aparato; que debe ser instalado con conformidad a la Normativa vigente en cuanto a instalaciones electricas. El incumplimiento de estas directrices exime al fabricante de cualquier responsabilidad sobre la grantía del producto. El fabricante, a su vez, no se hara cargo de cualquier error de manipulacion o montaje que pueda existir.

La seguridad del aparato está garantizada sólo si se respetan estas instrucciones, tanto en fase de instalación como de uso, es necesario conservarlas. El fabricante no responde por los daños derivados del uso incorrecto del aparato. Después de haber quitado el embalaje, asegúrese de la integridad del aparato. Los elementos del embalaje (bolsas de plástico, poliestireno expandido, clips.) no se deben dejar al alcance de los niños, por ser potenciales fuentes de peligro. No utilice el aparato si está dañado. Este aparato deberá ser destinado sólo al uso para el cual ha sido expresamente ideado. El fabricante no se puede considerar responsable por eventuales daños derivados de usos impropios, erróneos de la red de distribución.

- La instalación debe realizarse exclusivamente por personal cualificado.
- La fuente luminosa de este aparato debe ser sustituida por personal cualificado.
- Posicionar el aparato de manera que la fuente luminosa no permanezca a una distancia inferior de 2,7m al ojo humano.
- Antes de proceder con la instalación, desconecte siempre la tensión de red
- No alimente con una tensión superior a la indicada en el aparato.
- El aparato es idóneo solamente para instalación en superficies no combustibles.
- No lo coloque en superficies que se puedan dañar con el calor (papel, madera, etc.).
- Esta luminaria contiene una fuente de luz de clase de eficiencia energética C (160W - 220W)
- Esta luminaria contiene una fuente de luz de clase de eficiencia energética D (200W)
- Esta luminaria contiene una fuente de luz de clase de eficiencia energética E (200W - ASY)

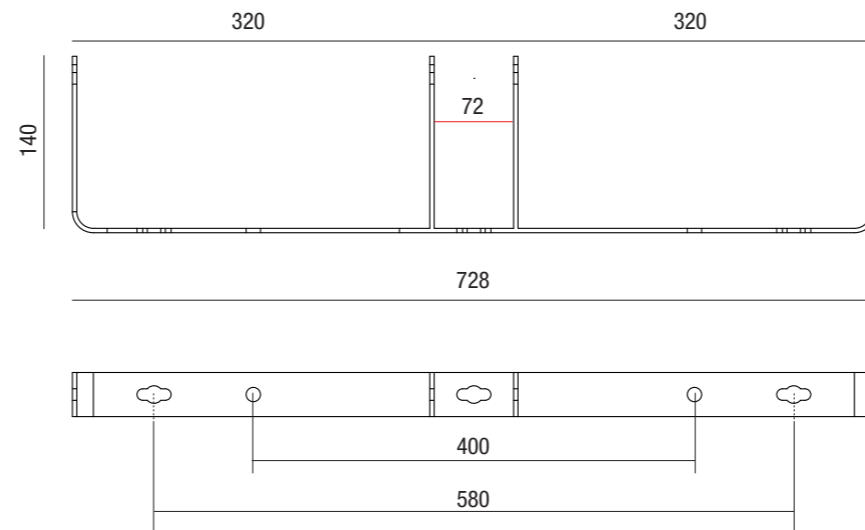
Atención: La seguridad del aparato está garantizada solamente con el uso apropiado de las siguientes instrucciones de montaje.

Staffa di fissaggio (mm) - Mounting bracket (mm) - Étrier de fixation (mm)
Befestigungsbügel (mm)

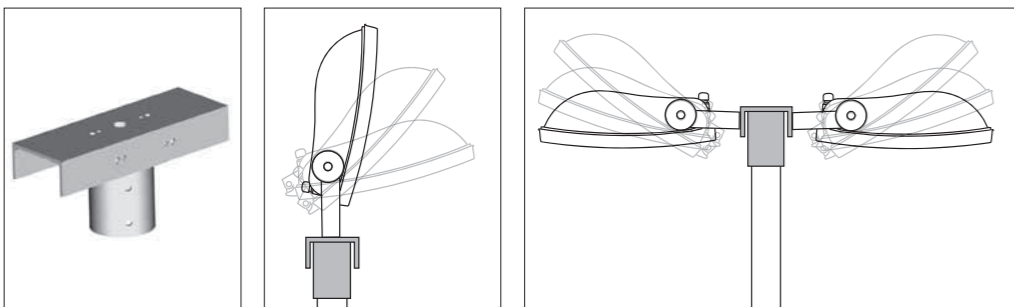


ACCESSORIO NON INCLUSO - ACCESSORY NOT INCLUDED - ACCESSOIRE NON INCLUS - ZUBEHÖR NICHT INBEGRIFFEN

Staffa di fissaggio (mm) - Mounting bracket (mm) - Étrier de fixation (mm) - Befestigungsbügel (mm)



Accessori non inclusi - Accessories not included - Accessoires non inclus



Cod. 703952.NEW

Codolo per testa palo 1 o 2 proiettori, Ø 60/76 mm in ferro verniciato con polveri termoindurenti poliesteri resistenti alla corrosione ed agli agenti atmosferici.

Pole head spigot for either 1 or 2 floodlights, size Ø 60/76 mm made by iron coated with polyester thermosetting powder, offering high resistance to rust and external atmospheric agents.

Ergot pour tête de poteau 1 ou 2 projecteurs Ø 60/76 mm en fer peint avec des poudres thermodurcissables. Polyesters résistants à la corrosion et aux agents atmosphériques.

Cod. R00640/N

Limitatore di sovratensione - Surge protector
Limiteur de surtension

Categoria - Category - Catégorie: C2
Livello - Level : Medio - Medium - Moyenne
Tensione - Voltage - Tension : 10kV
Corrente - Current - Courant: 5A



Dettagli - Details - Détails - Details

Connettore IP68 5 poli per linea passante - IP68 connector 5 pole for through-line
Connecteur IP68 5 pôles pour ligne traversante - Anschluss IP68 5-poliger für Durchgangsleitung



Dispositivo anticondensa: valvola di compensazione e riciclo dell'aria.

Anti-condensate device: valve for compensation and circulation of air.

Dispositif anti-condensation: vanne de compensation et de recyclage de l'air

Antikondenswassersystem: Kompensationsventil und Luftumwälzung



Led Driver Philips incorporati nel prodotto
Philips Led Driver incorporated in the product
Philips Driver LED incorporés au produit
In das Produkt integrierte Philips Treiber-LEDs

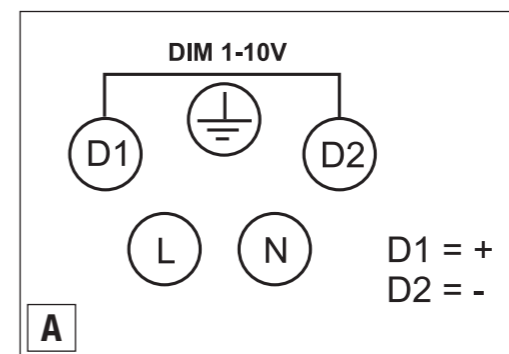


Alette di raffreddamento maggiorate, presacavo IP66.

Cooling grilles, IP66 cable gland.

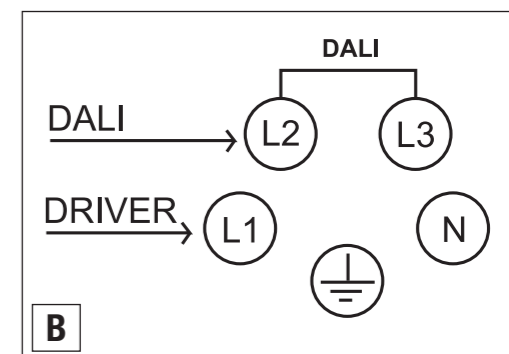
Ailettes de refroidissement majorées, serre-câble IP66.

Vergrößerte Kühlrippen, Kabelklemme IP66.



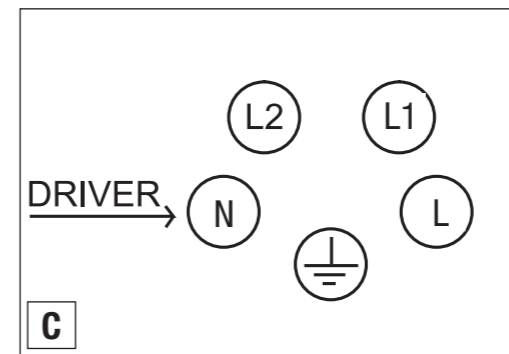
A

- 2 poli per la connessione elettrica 220-240V (L - N)
- 2 poli per la connessione DIM 1-10V (D1 - D2)
- 2 pole for electrical connection 220-240V (L - N)
- 2 pole for DIM 1-10V (D1 - D2)
- 2 pôles pour la connexion électrique 220-240V (L - N)
- 2 pôles pour la connexion DIM 1-10V (D1 - D2)
- 2 Pole für den elektrischen Anschluss 220-240V (L - N)
- 2 Pole für den Anschluss DIM 1-10V (D1 - D2)



B

- 2 poli per la connessione elettrica 220-240V (L1 - N)
- 2 poli per la connessione DALI (L2 - L3)
- 2 pole for electrical connection 220-240V (L1 - N)
- 2 pole for DALI (L2 - L3)
- 2 pôles pour la connexion électrique 220-240V (L1 - N)
- 2 pôles pour la connexion DALI (L2 - L3)
- 2 Pole für den elektrischen Anschluss 220-240V (L1 - N)
- 2 Pole für den Anschluss DALI (L2 - L3)



C

C

- 2 poli per la connessione elettrica 220-240V (L - N)
- 2 poli per la connessione DALI (L1 - L2)
- 2 poli per la connessione DIM 1-10V (L1 + - L2 -)
- 2 pole for electrical connection 220-240V (L - N)
- 2 pole for DALI (L1 - L2)
- 2 pole for DIM 1-10V (L1 + - L2 -)
- 2 pôles pour la connexion électrique 220-240V (L - N)
- 2 pôles pour la connexion DALI (L1 - L2)
- 2 pôles pour la connexion DIM 1-10V (L1 + - L2 -)
- 2 Pole für den elektrischen Anschluss 220-240V (L - N)
- 2 Pole für den Anschluss DALI (L1 - L2)
- 2 Pole für den Anschluss DIM 1-10V (L1 + - L2 -)