





<p>Caratteristiche dell'apparecchio e dei simboli riportati in etichetta <i>Features, meaning of the symbols shown on the label</i> <i>Caractéristiques de l'appareil et signification des symboles portés sur l'étiquette</i> <i>Eingeschaften und bedeutung der Symbole auf dem Typenschild</i> قصلملا ىلع ةضورعلملا زومرلاو زاوجلما صئاصخ</p>		
<div><div>24<div>Mesi</div><div>Months</div></div></div>	Mesi di garanzia - <i>Months warranty</i> Nombre dde mois de garantie - <i>Monate der Jahre</i> نامضلا رهشأ	
V	220-240	
Hz	50/60	
□	قئناثلما ةجردلما - <i>Classe II - Class II - Classe II - SK II</i>	
	Conformità dei prodotti alle direttive della Comunità Europea <i>Conformity of the products with the European Community Directives</i> <i>Atteste la conformité des produits aux directives de la Communauté Européenneà</i> <i>Das CE-Zeichen bescheinigt die Übereinstimmung der Produkte mit den Richtlinien der Europäischen Gemeinschaft</i> قئبورولأا ةعامجلما تاهي جوتل تاجانتتملا قئباطم	
	Apparecchio con corpo costruito con materiali riciclabili <i>The body of this device is made of recyclable materials</i> <i>Appreil avec corps fabriqué avec des matériaux recyclables</i> <i>Gerät mit Körper aus recyclingfähigen Mterialen</i> ريودتلا ةداعلما قلاباق داوم نم عونصم لكيه عم ةرانلإل حي باصم	
	Protetto contro l'energia d'urto 2J <i>Protected against 2J energy shock waves</i> <i>Protégé contre l'énergie de choc 2J</i> <i>Geschützt gegen Auftreffenergie 2J</i> لج قاطلما ريثأت دض ةيمجم	
	Penetrazione di corpi solidi: Protetto contro i corpi solidi superiori a 12 mm (contatti involontari della mano) - Penetrazione di corpo liquidi: non protetto <i>Protection against solid objects: Protection against solid objects bigger than 12 mm (involuntary contact with hands) - Protection against liquid objects: non protected</i> <i>Contre la pénétration de corps solides: protégé contre les corps solides supérieurs à 12 mm (contacts involontaires de la main) - Protection contre la pénétration de corps liquides: Non protégé</i> <i>Schutz gegen das Eindringen von Festkörpern: geschützt gegen Festkörper über 12 mm Größe (unbeabsichtigte Berührung mit der Hand) - Schutz gegen das Eindringen von Flüssigkeiten: nicht geschützt</i> نم ركبأ ةبلصلما ماسجالا دض يمج: ةبلصلما ماسجالا قارتخا ريغ: ةلئاسلما ماسجالا قارتخا - (قئعوطلما ريغ ديلما ةسمالم) مم 12 يمج	
	Protetto contro i corpi solidi ≥ 1 mm (utensili fini, piccoli fili) - Protetto contro gli spruzzi d'acqua da tutte le direzioni (360°) <i>Protection against solid objects ≥ 1 mm (fine tools, small wires) - Protection against splashing water from all directions (360°)</i> <i>Protégé contre les corps solides ≥ 1 mm (outils fins, petits câbles) - Protégé contre les pulvérisations d'eau provenant de toutes les directions (360°)</i> <i>Geschützt gegen Festkörper ≥ 1 mm Größe (Kleinwerkzeuge, kurze Drähte) - Protégé contre les pulvérisations d'eau provenant de toutes les directions (360°)</i> - (قريغص كالسأ ، قئيقد تاودأ) مم ≥ 1 ةبلصلما ماسجالا دض يمج (ةجرد 360) تاهاجتالما عي مج نم عاملما عقب دض يمج	
	Driver incluso nell'apparecchio - <i>Driver included in the product</i> - <i>Driver inclus dans le produit</i> <i>Driver im Produkt inbegriffen</i> زاهجلما يف ةجردملا قئاس	
	Indice di Resa Cromatica <i>Color Rendering Index</i> <i>Indice de Rendément Chromatique</i> <i>Farbwiedergabeindex</i> نوللما ديسجت رشؤم	

I

Le presenti istruzioni di montaggio devono obbligatoriamente essere consegnate all’utente finale affinché conosca le corrette modalità di manutenzione e ricambio lampada. É vietata qualsiasi manomissione e/o trasformazione dell’apparecchio che deve essere installato e utilizzato: così come fornito e in conformità alle Norme Impianti Nazionali. Installazioni non conformi fanno decadere ogni forma di garanzia, l’Azienda non risponde dei danni causati da un errato montaggio.

La sicurezza dell’apparecchio è garantita solo rispettando queste istruzioni, sia in fase di installazione che di impiego; è necessario conservarle. Il produttore non risponde di danni derivanti da un uso scorretto dell’apparecchio. Dopo aver tolto l’imballaggio assicurarsi dell’integrità dell’apparecchio. Gli elementi dell’imballaggio (sacchetti in plastica, polistirolo espanso, graffette...) non devono essere lasciati alla portata dei bambini, in quanto potenziali fonti di pericolo. Non utilizzare l'apparecchio se danneggiato. Questo apparecchio dovrà essere destinato, solo all’uso per il quale è stato espressamente concepito. Il costruttore non può essere considerato responsabile di eventuali danni derivati da usi impropri, erronei della rete di distribuzione.

- L’installazione deve essere eseguita esclusivamente da personale qualificato
- Prima di procedere all’installazione, togliere sempre la tensione di rete.
- Non alimentare ad una tensione superiore a quella riportata sull'apparecchio
- L'apparecchio è idoneo solo per l’installazione su superfici non combustibili
- Non applicare su superfici danneggiabili dal calore (carta, legno, ecc ..)

Attenzione: La sicurezza dell’ apparecchio è garantita solo con l’uso appropriato delle seguenti istruzioni di montaggio.

	É vietato lo smaltimento come rifiuto urbano è obbligatoria la raccolta separata a fine vita del prodotto <p>“Consorzio di appartenenza RAEE: Ecolight. Registro Nazionale dei Produttori N°: IT0802000000670</p>
---	--

GB

The assembly instruction must be given to end users for correct maintenance and so that they know how to change the bulb. The appliance must not be tempered with or transformed and it must be installed and used as supplied and in compliance with the National Rules on Installation. Any non-compliant installations will invalidate all form of guarantee. The company cannot be held responsible for damage caused by incorrect assembly.

Appliance safety is guaranteed only observing these instructions, both for installation and use. They must be preserved. The manufacturer will not respond to damage deriving from incorrect use of the appliance. After having removed the packaging, check the integrity of the appliance. The packaging elements (plastic bags, expanded polystyrene, staples) must not be left in children's reach, as they are potential sources of danger. Do not use the appliance if damaged. This appliance is destined solely for the use for which it was expressly intended. The manufacturer cannot be held responsible for damage deriving from improper or incorrect use of the distribution network.

- Installation must only be carried out by trained personnel.*
- Disconnect the power supply before carrying out any operation*
- Do not power the device with a voltage higher than that shown on the mark.*
- The fitting is suitable for installation on no-combustible surface.*
- Do not apply on surface which can be damaged by heat.*

Warning: *The safety of the fitting is only guaranteed with the appropriate use of the following instructions.*

D

Vorliegende Montageanleitungen müssen auf jeden Fall dem Endverbraucher übergeben werden, damit dieser über die korrekten Wartungs- und Lampenau­stauschmodalitäten informiert ist. Jegliches Aufbrechen und/oder Änderung der Leuchte ist verboten. Die Leuchte muss wie geliefert und entsprechend den anlagentechnischen Landesvorschriften montiert und verwendet werden. Nichtentsprechende Installationen führen zum Verfall von jeglicher Garantie. Das Unternehmen übernimmt keine Verantwortung für Schäden, die durch fehlerhafte Montage verursacht sind.

Die Sicherheit des Gerätes ist nur dann gewährleistet, wenn diese Anweisungen sowohl bei der Installation als auch bei der Verwendung befolgt werden; sie müssen aufbewahrt werden. Der Hersteller haftet nicht für Schäden, die aus einer unsachgemäßen Nutzung des Gerätes resultieren. Nach Entfernung der Verpackung ist die Unversehrtheit des Gerätes zu überprüfen. Die Verpackungselemente (Plastikbeutel, Styropor, Klammern etc.) müssen außerhalb der Reichweite von Kindern aufbewahrt werden, weil es sich dabei um potentielle Gefahrenquellen handelt. Dieses Gerät darf nur für den Verwendungszweck genutzt werden, für welchen es ausdrücklich entwickelt wurde. Der Hersteller kann nicht als verantwortlich für etwaige Defekte betrachtet werden, welche aus der unsachgemäßen und falschen Nutzung des Stromnetzes hervorgehen.

- Die Installation ist ausschließlich von qualifiziertem Personal auszuführen*
- Bevor mit der Installation begonnen wird, immer die Netzspannung ausschalten.*
- Nicht mit einer höheren Spannung als auf dem Gerät angegeben speisen*
- Das Gerät eignet sich nur für die Installation auf nicht brennbaren Flächen*
- Nicht auf Flächen anbringen, die durch Wärme beschädigt werden können (Papier, Holz, usw).*

Achtung: *Die Sicherheit des Geräts wird nur unter Einhaltung der nachstehenden Montageanweisungen garantiert.*

F

Remettre obligatoirement ces instructions de montage à l’usager final pour qu’il connaisse les modalités correctes de maintenance et de remplacement d’ampoule. Toute modification et/ou transformation est interdite sur l’appareil, qui doit être installé et utilisé tel qu’il est fourni et conformément aux Normes d’Installation Nationales. Une installation non conforme provoque la déchéance de toutes formes de garantie et la compagnie ne répondra pas des dommages provoqués par un montage erroné.

La sécurité de l’appareil est garantie uniquement en respectant ces instructions, aussi bien en phase d’installation que d’utilisation; il faut donc les conserver. Le fabricant n’est pas tenu pour responsable des dommages qui dérivent d’une utilisation incorrecte de l’appareil. Après avoir débarrassé l’appareil, contrôler que celui-ci soit en bon état. Les éléments qui composent l’emballage (sachets en plastique, polystyrène expansé, agrafes, ...) ne doivent pas être laissés à la portée des enfants car ils peuvent constituer un danger potentiel. Ne pas utiliser l’appareil s’il devait être endommagé. Cet appareil devra être destiné uniquement à l’utilisation pour laquelle il a été expressément conçu. Le fabricant ne sera pas tenu pour responsable des éventuels dommages qui dérivent de l’utilisation erronée dues à des perturbations du réseau de distribution.

- L’installation doit être effectuée uniquement par un personnel qualifié.*
- Avant l’installation, toujours couper la tension d’alimentation.*
- Ne pas alimenter à une tension supérieure à celle indiquée sur l’appareil*
- L’appareil n’est indiqué que pour l’installation sur des surfaces incombustibles.*
- Ne pas appliquer sur des surfaces sensibles à la chaleur (papier, bois, etc.)*

Attention: *La sécurité de l’appareil n’est garantie qu’en cas d’usage conforme aux instructions de montage ci-dessous.*

E

La presente hoja de instrucciones debe ser estudiada con atención por el usuario hasta que conozca las maniobras de recambio y manutención de la fuente de luz de forma correcta. Esta terminantemente prohibida cualquier manipulación y/o transformación del aparato; que debe ser instalado con conformidad a la Normativa vigente en cuanto a instalaciones electricas. El incumplimiento de estas directrices exime al fabricante de cualquier responsabilidad sobre la grantía del producto. El fabricante, a su vez, no se hara cargo de cualquier error de manipulacion o montaje que pueda existir. La seguridad del aparato está garantizada sólo si se respetan estas instrucciones, tanto en fase de instalación como de uso, es necesario conservarlas. El fabricante no responde por los daños derivados del uso incorrecto del aparato. Después de haber quitado el embalaje, asegúrese de la integridad

del aparato. Los elementos del embalaje (bolsas de plástico, poliestireno expandido, clips.) no se deben dejar al alcance de los niños, por ser potenciales fuentes de peligro. No utilice el aparato si está dañado. Este aparato deberá ser destinado sólo al uso para el cual ha sido expresamente ideado. El fabricante no se puede considerar responsable por eventuales daños derivados de usos impropios, erróneos de la red de distribución.

- La instalación debe realizarse exclusivamente por personal cualificado.*
- Antes de proceder con la instalación, desconecte siempre la tensión de red*
- No alimente con una tensión superior a la indicada en el aparato.*
- El aparato es idóneo solamente para instalación en superficies no combustibles.*
- No lo coloque en superficies que se puedan dañar con el calor (papel, madera, etc.).*

Atención: *La seguridad del aparato está garantizada solamente con el uso apropiado de las siguientes instrucciones de montaje.*

AR

يحتوي إئنهالنما مدختسملل عي مجتلا تامي لعت ءاطعإ بجي رظحي .ةح يحيصلما حبصملا لادبتساو ةنأيصلما تءارجإ فريعي هم ادختساو هتي بثت دارملا زاهجلل لي وحت وأ / و بعالت ي تاي لعم .ةي نطولما بيكرتلا حئاوللل اقفوو روكذم وه امك نامضلما لكشأ نم لكش ي ل طبت ققفاوتملا ريغ تي بثتلا ريغ عي مجتلا نع مجانلما ررضلما نع ةلوؤسم تسيل ةكرشلا ، يحي حص

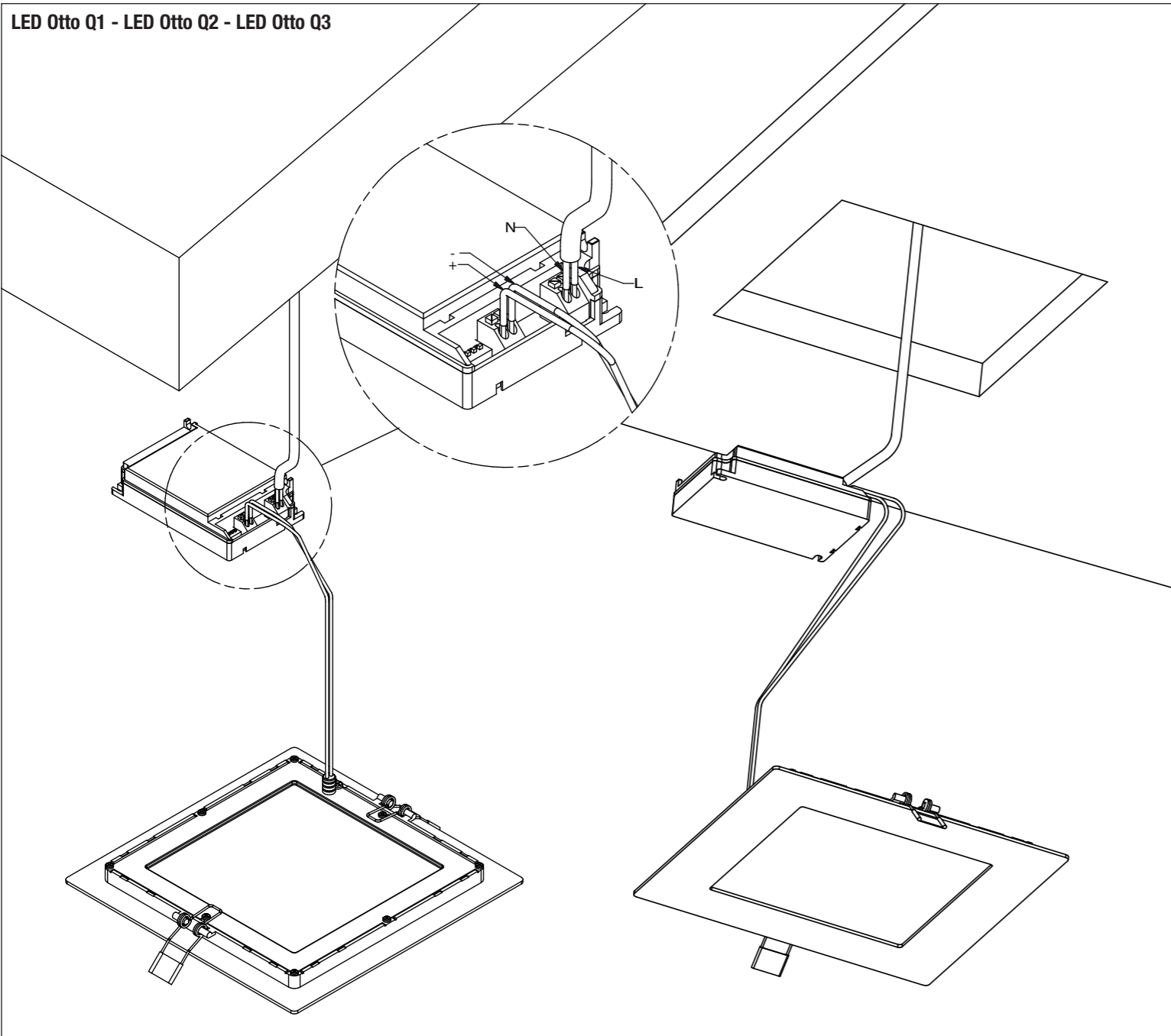
تاميلعتلا هذه مارتحلاللخ نم طقف زاهجلا ةملاس نامض متي ظافتحالما ريورضلما نم ؛ مادختسالما او تي بثتلا ءانثأ ءاوس ، ةمجانلما رارضالما نع ةلوؤسم تسيل ةعنصملا ةكرشلا اهب ققحت ، ةوبعلما ةلازما دعب .زاهجلل يحي حصلا ريغ مادختسالما نع سايكلأا) ةئبعتلا رصانع كرتت الما بجي .زاهجلا ةملاس نم ةيئاذغلا داوملاو ، عسوملا نيترتسيلوبلماو ، ةيكي تيسالبلما .ةلمتحم رطخ رداصم نولكشي مهنال ، لافطالما لوانتم يف (... زاهجلا اذه مادختسا بجي .هفلت ةلاح يف زاهجلا مدختستلا ةهجال رابتعا نكمي ال .هلجأ نم ممص يذلا مادختساللما طقف ريغ مادختسالما نع جتان ررضيأ نع ةلوؤسم ةعنصملا .عي زوتلما ةكبشل ئطاخلما وأ يحي حصلا ني لهؤم دارفأ لبق نم طقف تي بثتلا متي نأ بجي - رايتلا دهج ةلازما امئادمق ، تي بثتلا ةعباتم لبق - يئابرهكلما

- زاهجلاب حصوصم وه امم رثكأ دهج ريفوتب مقت ال - ريغ حطسالما ىلع بيكرتلل طقف بسانم زاهجلا - دوقولما

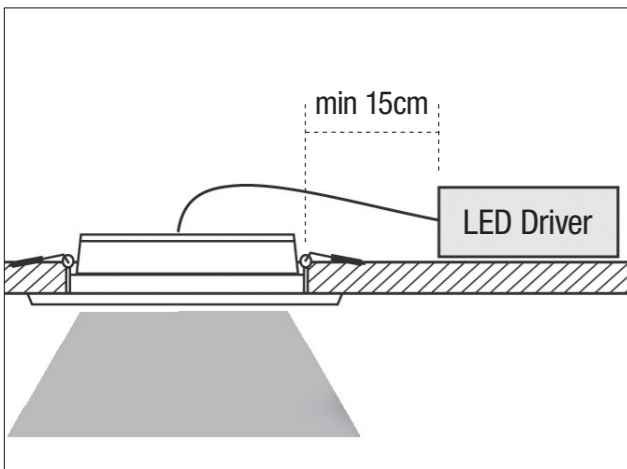
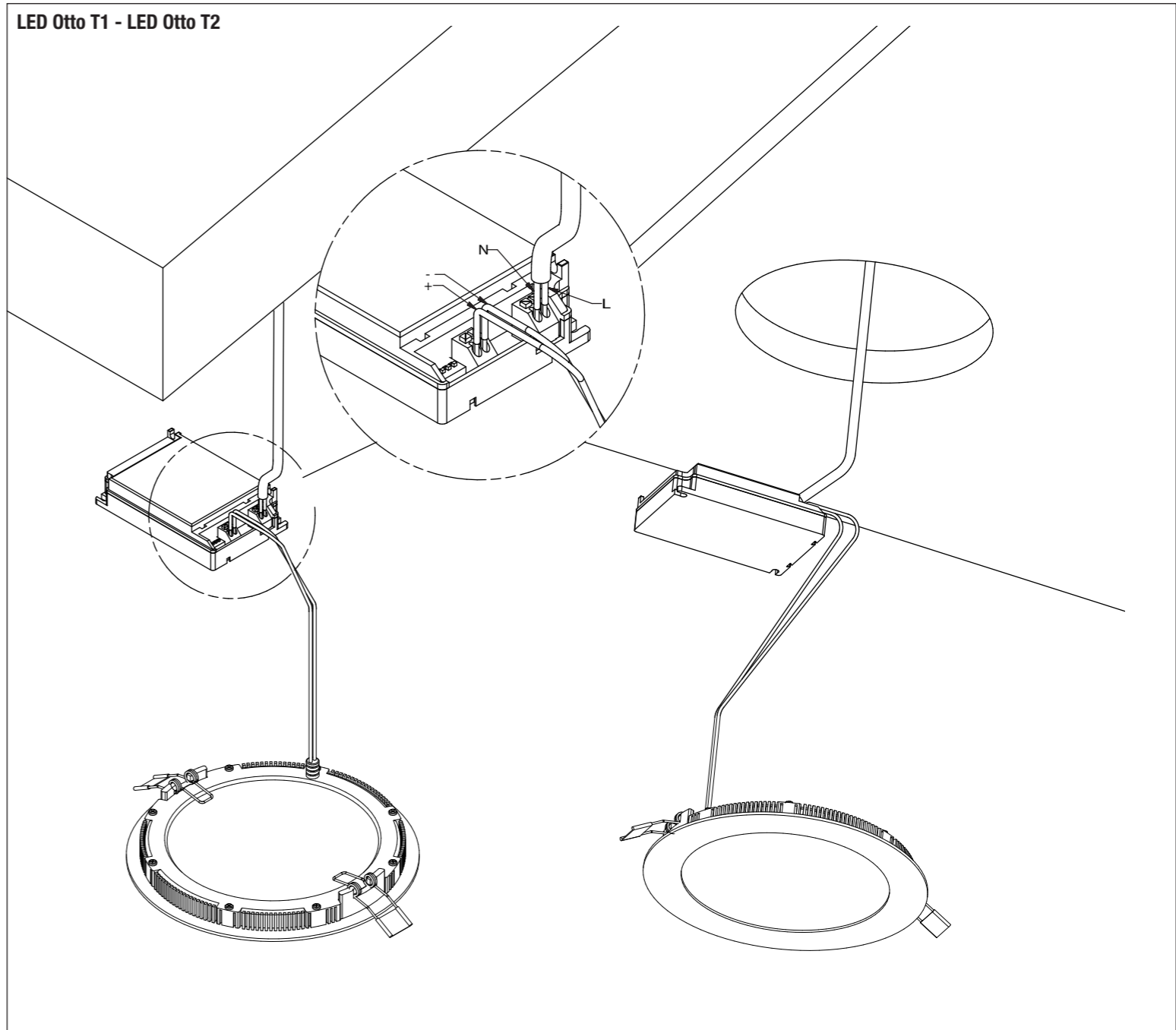
ببسب ررضتت نأ نكمي يتلا حطسالما ىلع قبطنت ال - (كلذل ىلماو بشخلماو قرولما) ةرارحلما

بسانملا مادختسالما عم طقف زاهجلا ةملاس نامض متي :هابتنا .ةيلاتلما عي مجتلا تامي لعتل

LED Otto Q1 - LED Otto Q2 - LED Otto Q3



LED Otto T1 - LED Otto T2



LED Otto Q1 - Q2 - Q3
LED Otto T1 - T2
Driver esterno al corpo della lampada
The driver is external to the body of the fitting

حابصملا مسج ل خا قئاس



LED Otto T3 - T4 - T5
Driver interno al corpo della lampada
The driver is inside the body of the fitting

حابصملا مسج ل خا قئاس