

Informazioni all'utilizzatore ai sensi dell'Art 13 del D.Lgs 151/05 Attuazione delle Direttive Europee 2002/95/CE, 2002/96/CE e 2003/108/CE (rifiuti di apparecchiature elettriche ed elettroniche RAEE)



Il simbolo del cassonetto barrato sopra riportato indica che questa apparecchiatura deve essere oggetto di raccolta separata. È fatto quindi obbligo di non smaltire questo prodotto giunto a fine vita come rifiuto urbano.

Lo smaltimento deve essere effettuato presso gli appositi sistemi di raccolta dei rifiuti di questo tipo, oppure mediante riconsegna al distributore all'atto di acquisto di un analogo prodotto nuovo.

Assicurandosi che questo prodotto sia smaltito correttamente, ed evitando usi impropri, si contribuisce ad impedire possibili conseguenze negative all'ambiente e alla salute delle persone, data la presenza al loro interno di sostanze potenzialmente pericolose.

Lo smaltimento deve avvenire in accordo con la normativa vigente per lo smaltimento dei rifiuti, pena le sanzioni previste in caso di smaltimento abusivo di detti rifiuti (RAEE).

Lo smaltimento abusivo del prodotto da parte dell'utente comporta l'applicazione delle sanzioni amministrative di cui all'articolo 50 e seguenti del D.Lgs n.22/1997 come modificato dal D.Lgs 3/04/2006 n.152 e successive modifiche ed integrazioni.

**I** La sicurezza dell'apparecchio è garantita solo rispettando queste istruzioni, sia in fase di installazione che di impiego; è necessario conservarle. Il produttore non risponde di danni derivanti da un uso scorretto dell'apparecchio. Dopo aver tolto l'imballaggio assicurarsi dell'integrità dell'apparecchio. Gli elementi dell'imballaggio (sacchetti in plastica, polistirolo espanso, graffette...) non devono essere lasciati alla portata dei bambini, in quanto potenziali fonti di pericolo. Non utilizzare l'apparecchio se danneggiato. Questo apparecchio dovrà essere destinato, solo all'uso per il quale è stato espressamente concepito. Il costruttore non può essere considerato responsabile di eventuali danni derivati da usi impropri, erronei della rete di distribuzione.

**HIX LED**

- L'installazione deve essere eseguita esclusivamente da personale qualificato.
- Prima di procedere all'installazione, togliere sempre la tensione di rete.
- Non alimentare ad una tensione superiore a quella riportata sull'apparecchio.
- L'apparecchio è idoneo solo per l'installazione su superfici non combustibili.
- Non applicare su superfici danneggiabili dal calore (carta, legno, ecc ..)

Attenzione! La sicurezza dell'apparecchio è garantita solo con l'uso appropriato delle seguenti istruzioni di montaggio. **SISTEMA DI ALIMENTAZIONE INCLUSO**

**D** Die Sicherheit des Gerätes ist nur dann gewährleistet, wenn diese Anweisungen sowohl bei der Installation als auch bei der Verwendung befolgt werden; sie müssen aufbewahrt werden. Der Hersteller haftet nicht für Schäden, die aus einer unsachgemäßen Nutzung des Gerätes resultieren. Nach Entfernung der Verpackung ist die Unversehrtheit des Gerätes zu überprüfen. Die Verpackungselemente (Plastikbeutel, Styropor, Klammern etc.) müssen außerhalb der Reichweite von Kindern aufbewahrt werden, weil es sich dabei um potentielle Gefahrenquellen handelt. Das Gerät nicht im beschädigten Zustand verwenden. Dieses Gerät darf nur für den Verwendungszweck genutzt werden, für welchen es ausdrücklich entwickelt wurde. Der Hersteller kann nicht als verantwortlich für etwaige Defekte betrachtet werden, welche aus der unsachgemäßen und falschen Nutzung des Stromnetzes hervorgehen.

**HIX LED**

- Die Installation ist ausschließlich von qualifiziertem Personal auszuführen.
- Bevor mit der Installation begonnen wird, immer die Netzspannung ausschalten.
- Nicht mit einer höheren Spannung als auf dem Gerät angegeben speisen.
- Das Gerät eignet sich nur für die Installation auf nicht brennbaren Flächen.
- Nicht auf Flächen anbringen, die durch Wärme beschädigt werden können (Papier, Holz, usw).

Achtung: Die Sicherheit des Geräts wird nur unter Einhaltung der nachstehenden Montageanweisungen garantiert. **SPEISUNGSSYSTEM INBEGRIFFEN**

**GB**

Appliance safety is guaranteed only observing these instructions, both for installation and use. They must be preserved. The manufacturer will not respond to damage deriving from incorrect use of the appliance. After having removed the packaging, check the integrity of the appliance. The packaging elements (plastic bags, expanded polystyrene, staples) must not be left in children's reach, as they are potential sources of danger. Do not use the appliance if damaged. This appliance is destined solely for the use for which it was expressly intended. The manufacturer cannot be held responsible for damage deriving from improper or incorrect use of the distribution network.

**HIX LED**

- Installation must only be carried out by trained personnel.
- Disconnect the power supply before carrying out any operation
- Do not power the device with a voltage higher than that shown on the mark.
- The fitting is suitable for installation on no-combustible surface.
- Do not apply on surface which can be damaged by heat.

Warning! The safety of the fitting is only guaranteed with the appropriate use of the following instructions.

**POWER SUPPLY SYSTEM INCLUDED**

**LED H.I.X. 24W - 36W - Trifase**



**LED H.I.X. 24W - 36W - W-C**



> 50.000 h	3.000 h	10.000 h
24W LED	50W G53	70W G12

> 50.000 h	3.000 h	10.000 h
36W LED	150W G53	150W G12

**E** La seguridad del aparato está garantizada sólo si se respetan estas instrucciones, tanto en fase de instalación como de uso, es necesario conservarlas. El fabricante no responde por los daños derivados del uso incorrecto del aparato. Después de haber quitado el embalaje, asegúrese de la integridad del aparato. Los elementos del embalaje (bolsas de plástico, poliestireno expandido, clips...) no se deben dejar al alcance de los niños, por ser potenciales fuentes de peligro. No utilice el aparato si está dañado. Este aparato deberá ser destinado sólo al uso para el cual ha sido expresamente ideado. El fabricante no se puede considerar responsable por eventuales daños derivados de usos improprios, erróneos de la red de distribución.

**HIX LED**

- La instalación debe realizarse exclusivamente por personal cualificado.
- Antes de proceder con la instalación, desconecte siempre la tensión de red.
- No alimente con una tensión superior a la indicada en el aparato.
- El aparato es idóneo solamente para instalación en superficies no combustibles.
- No lo coloque en superficies que se puedan dañar con el calor (papel, madera, etc.).

Atención! La seguridad del aparato está garantizada solamente con el uso apropiado de las siguientes instrucciones de montaje. **SISTEMA DE ALIMENTACIÓN INCLUIDO**

**F** La sécurité de l'appareil est garantie uniquement en respectant ces instructions, aussi bien en phase d'installation que d'utilisation; il faut donc les conserver. Le fabricant n'est pas tenu pour responsable des dommages qui dérivent d'une utilisation incorrecte de l'appareil. Après avoir déballé l'appareil, contrôler que celui-ci soit en bon état. Les éléments qui composent l'emballage (sachets en plastique, polystyrène expansé, agrafes, ...) ne doivent pas être laissés à la portée des enfants car ils peuvent constituer un danger potentiel. Ne pas utiliser l'appareil s'il devait être endommagé. Cet appareil devra être destiné uniquement à l'utilisation pour laquelle il a été expressément conçu. Le fabricant ne sera pas tenu pour responsable des éventuels dommages qui dérivent de l'utilisation erronée dues à des perturbations du réseau de distribution.

**HIX LED**

- L'installation doit être effectuée uniquement par un personnel qualifié.
- Avant l'installation, toujours couper la tension d'alimentation.
- Ne pas alimenter à une tension supérieure à celle indiquée sur l'appareil.
- L'appareil n'est indiqué que pour l'installation sur des surfaces incombustibles.
- Ne pas appliquer sur des surfaces sensibles à la chaleur (papier, bois, etc.).

Attention ! La sécurité de l'appareil n'est garantie qu'en cas d'usage conforme aux instructions de montage ci-dessous. **SYSTÈME D'ALIMENTATION INCLUS**

**P** A segurança do aparelho é garantida somente respeitando estas instruções, seja em fase de instalação, seja em fase de emprego; é necessário conservá-las. O produtor não responde por danos derivados de um uso incorrecto do aparelho. Depois de ter retirado a embalagem assegure-se da integridade do aparelho. Os componentes da embalagem (saquinhos de plástico, poliestireno expandido, grampos...) não devem ser deixados ao alcance de crianças, porque são potenciais fontes de perigo. Não utilize o aparelho se danificado. Este aparelho deverá ser destinado somente ao uso para o qual foi expressamente concebido. O construtor não pode ser considerado responsável por eventuais danos derivados de usos impróprios, erróneos da rede de distribuição.

**HIX LED**

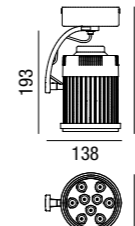
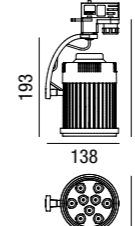
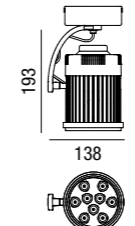
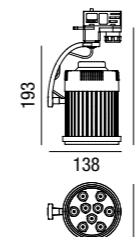
- A instalação deve ser efetuada exclusivamente por pessoal qualificado.
- Antes de efetuar a instalação, desconectar da energia elétrica.
- Não alimentar com tensão superior ao valor indicado no aparelho.
- O aparelho é idóneo apenas para a instalação em superfícies não combustíveis.
- Não aplicar em superfícies que possam ser danificadas pelo calor (papel, madeira, etc.).

Atenção! A segurança da aparelhagem é garantida somente com o uso apropriado das seguintes instruções de montagem. **SISTEMA DE ALIMENTAÇÃO INCLUIDO**

# H.I.X. LED

220-240V 50/60Hz LED CREE \* 50.000h di durata/Lifespan

**IK06** **IP20**



**LED H.I.X. 36 - Trifase**

colour	W	pcs	lm	K	°	Kg	CELL
BIANCO/WHITE	36	1 x Mizar lamp	4100	3000	60°	0.97	24711
GRIGIO/GREY	36	1 x Mizar lamp	4100	3000	60°	0.97	24712
NERO/ BLACK	36	1 x Mizar lamp	4100	3000	60°	0.97	24713
BIANCO/WHITE	36	1 x Mizar lamp	4300	4000	60°	0.97	24714
GRIGIO/GREY	36	1 x Mizar lamp	4300	4000	60°	0.97	24715
NERO/ BLACK	36	1 x Mizar lamp	4300	4000	60°	0.97	24716
BIANCO/WHITE	36	1 x Mizar lamp	4300	6000	60°	0.97	24717
GRIGIO/GREY	36	1 x Mizar lamp	4300	6000	60°	0.97	24718
NERO/ BLACK	36	1 x Mizar lamp	4300	6000	60°	0.97	24719

**LED H.I.X. 36 - W/C**

colour	W	pcs	lm	K	°	Kg	CELL
BIANCO/WHITE	36	1 x Mizar lamp	4100	3000	60°	0.97	24720
GRIGIO/GREY	36	1 x Mizar lamp	4100	3000	60°	0.97	24721
NERO/ BLACK	36	1 x Mizar lamp	4100	3000	60°	0.97	24722
BIANCO/WHITE	36	1 x Mizar lamp	4300	4000	60°	0.97	24723
GRIGIO/GREY	36	1 x Mizar lamp	4300	4000	60°	0.97	24724
NERO/ BLACK	36	1 x Mizar lamp	4300	4000	60°	0.97	24725
BIANCO/WHITE	36	1 x Mizar lamp	4300	6000	60°	0.97	24726
GRIGIO/GREY	36	1 x Mizar lamp	4300	6000	60°	0.97	24727
NERO/ BLACK	36	1 x Mizar lamp	4300	6000	60°	0.97	24728

**LED H.I.X. 24 - Trifase**

colour	W	pcs	lm	K	°	Kg	CELL
BIANCO/WHITE	24	1 x Mizar lamp	2000	3000	60°	0.97	24711/24
GRIGIO/GREY	24	1 x Mizar lamp	2000	3000	60°	0.97	24712/24
NERO/ BLACK	24	1 x Mizar lamp	2000	3000	60°	0.97	24713/24
BIANCO/WHITE	24	1 x Mizar lamp	2100	4000	60°	0.97	24714/24
GRIGIO/GREY	24	1 x Mizar lamp	2100	4000	60°	0.97	24715/24
NERO/ BLACK	24	1 x Mizar lamp	2100	4000	60°	0.97	24716/24
BIANCO/WHITE	24	1 x Mizar lamp	2100	6000	60°	0.97	24717/24
GRIGIO/GREY	24	1 x Mizar lamp	2100	6000	60°	0.97	24718/24
NERO/ BLACK	24	1 x Mizar lamp	2100	6000	60°	0.97	24719/24

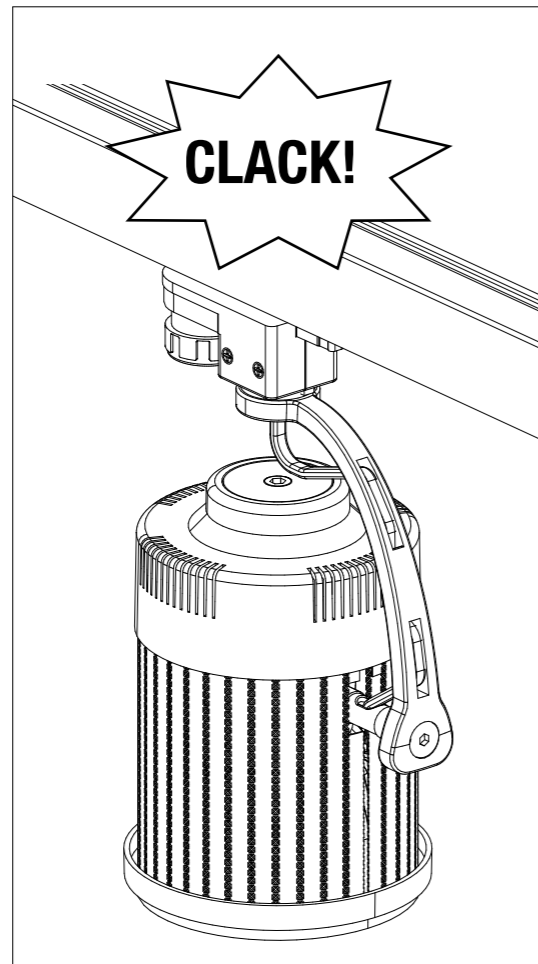
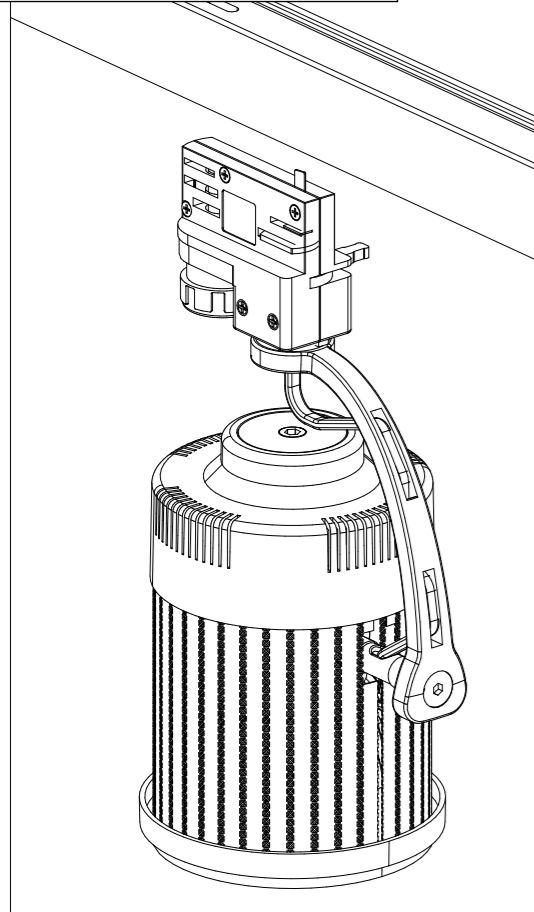
**LED H.I.X. 24 - W/C**

colour	W	pcs	lm	K	°	Kg	CELL
BIANCO/WHITE	24	1 x Mizar lamp	2000	3000	60°	0.97	24720/24
GRIGIO/GREY	24	1 x Mizar lamp	2000	3000	60°	0.97	24721/24
NERO/ BLACK	24	1 x Mizar lamp	2000	3000	60°	0.97	24722/24
BIANCO/WHITE	24	1 x Mizar lamp	2100	4000	60°	0.97	24723/24
GRIGIO/GREY	24	1 x Mizar lamp	2100	4000	60°	0.97	24724/24
NERO/ BLACK	24	1 x Mizar lamp	2100	4000	60°	0.97	24725/24
BIANCO/WHITE	24	1 x Mizar lamp	2100	6000	60°	0.97	24726/24
GRIGIO/GREY	24	1 x Mizar lamp	2100	6000	60°	0.97	24727/24
NERO/ BLACK	24	1 x Mizar lamp	2100	6000	60°	0.97	24728/24

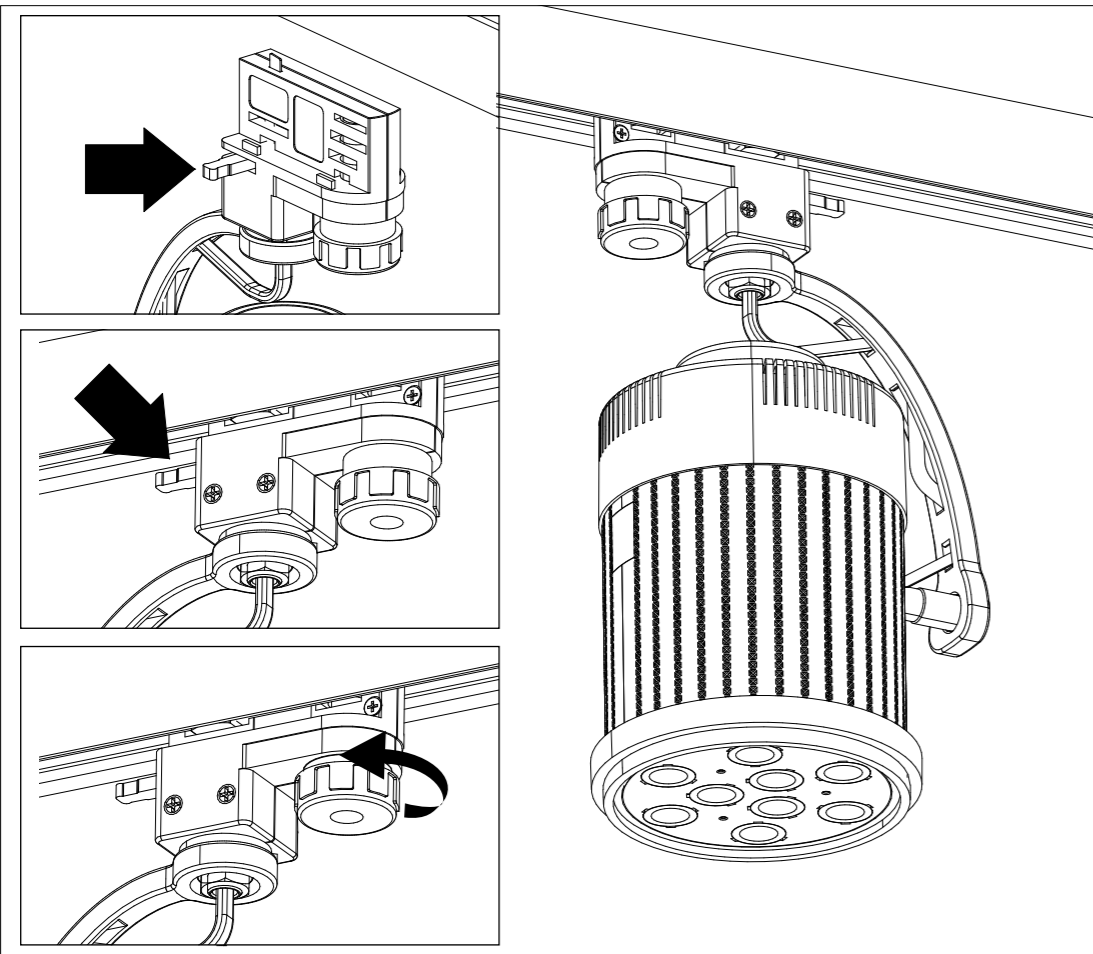
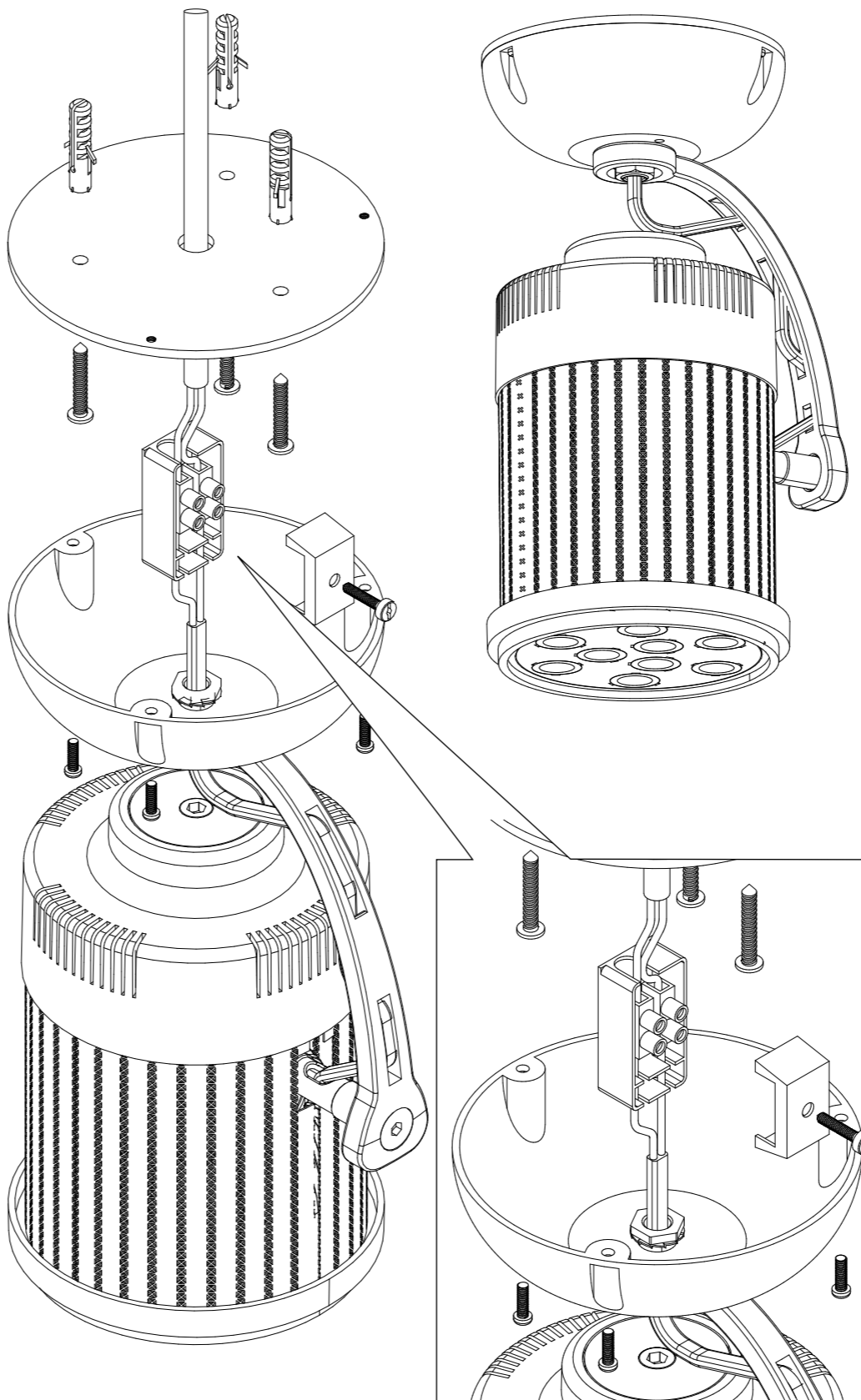
**Relco GROUP** Via delle Azalee, 6/A 20090 - Buccinasco (MI) - Italy www.relcogroup.com

RG.25.06.15 AT

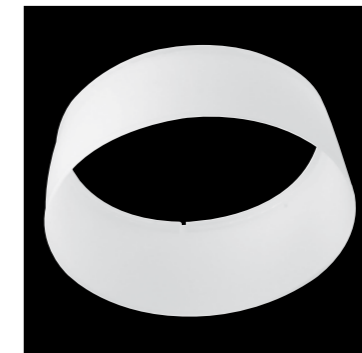
LED H.IX. TRIFASE



LED H.IX. WALL - CEILING



Accessori non inclusi - *Accessories not included*  
 Accessoires pas compris - *Zubehör nicht inbegriffen*



Cod. 363026/HIX - Euro 8,10  
 Diffusore in policarbonato opale  
*Polycarbonate opal diffusor*  
 Diffuseur en polycarbonate opale  
 Opal Polycarbonat diffuser

