

# GALILEO



Informazioni all'utilizzatore ai sensi dell'Art 13 del D.Lgs 151/05 Attuazione delle Direttive Europee 2002/95/CE, 2002/96/CE e 2003/108/CE (rifiuti di apparecchiature elettriche ed elettroniche RAEE)



Il simbolo del cassonetto barrato sopra riportato indica che questa apparecchiatura deve essere oggetto di raccolta separata. È fatto quindi obbligo di non smaltire questo prodotto giunto a fine vita come rifiuto urbano.

Lo smaltimento deve essere effettuato presso gli appositi sistemi di raccolta dei rifiuti di questo tipo, oppure mediante riconsegna al distributore all'atto di acquisto di un analogo prodotto nuovo.

Assicurandosi che questo prodotto sia smaltito correttamente, ed evitandone usi impropri, si contribuisce ad impedire possibili conseguenze negative all'ambiente e alla salute delle persone, data la presenza al loro interno di sostanze potenzialmente pericolose.

Lo smaltimento deve avvenire in accordo con la normativa vigente per lo smaltimento dei rifiuti, pena le sanzioni previste in caso di smaltimento abusivo di detti rifiuti (RAEE).

Lo smaltimento abusivo del prodotto da parte dell'utente comporta l'applicazione delle sanzioni amministrative di cui all'articolo 50 e seguenti del D.Lgs n.22/1997 come modificato dal D.Lgs 3/04/2006 n.152 e successive modifiche ed integrazioni.

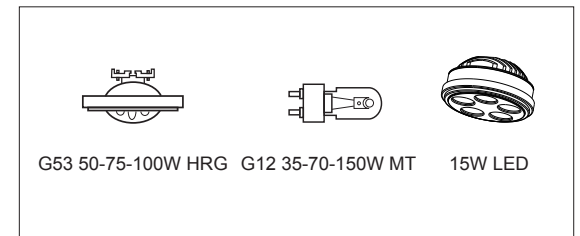
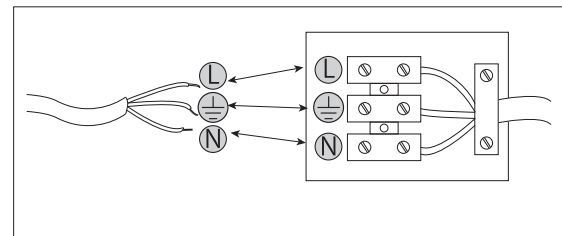
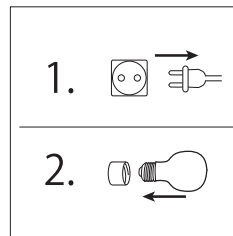
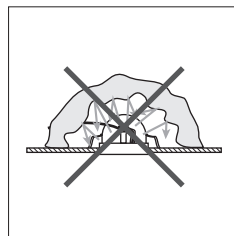
**GALILEO**  
**GALILEO**  
**GALILEO POWERLED**

G12 35/70/150W  
 G53 50/75/100W  
 50/75/100W

G12 MT  
 G53 HRG  
 AR111 LED



170x170mm  
 170x170mm  
 170x170mm



**I**

Seguire attentamente le istruzioni e conservarle per un corretto uso dell'apparecchio. L'apparecchio non deve essere modificato, qualsiasi modifica annulla la garanzia e può rendere pericoloso il prodotto. L'installazione deve essere eseguita a regola d'arte. Si declina ogni responsabilità per danni causati da propri prodotti non montati in modo conforme alle istruzioni. Per la connessione collegare il sistema di alimentazione con l'apparecchio d'illuminazione attraverso il sistema di connessione. Mettere l'etichetta corretta all'interno della parabola in base alla potenza dell'alimentatore prima di installare l'apparecchio.

**GB**

Attention! Read the instructions carefully and keep them for a correct use of the fitting. The fixture cannot be modified. Any modification will void the warranty and can make the product dangerous. Product installation shall be performed in a workmanlike fashion. We shall not be responsible for any product damages caused by mounting procedures which are not in accordance with instructions. Connect power system to the lighting kit by the connectors. Put the correct label inside the dish according to the power of the system before installing the appliance.

**F**

Lire attentivement les instructions et garder la notice pour une utilisation correcte de l'appareil. Le produit ne doit pas être modifié. Toute modification annule la garantie et peut rendre dangereux l'appareil. L'installation des appareils doit avoir lieu selon les règles de l'art. On decline toute responsabilité pour les dommages causés par une installation non conforme aux instructions fournis. Connecter le système d'alimentation à l'appareil d'illumination à travers le connecteurs. Mettre l'étiquette correcte à l'intérieur de la parabole en base à la puissance de l'alimentateur avant l'installation de l'appareil.

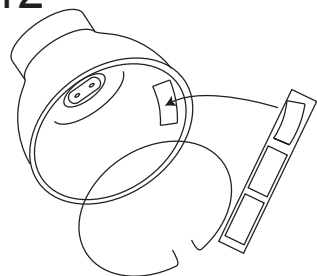
**D**

Achtung! Gebrauchsanweisungen aufmerksam durchlesen und zum korrekten Gebrauch des Beleuchtungskörpers aufheben. Das Produkt darf nicht verändert werden. Jede beliebige Änderung hebt die Garantie auf und kann das Produkt gefährlich machen. Die Installation der Produkte muss fachgerecht durchgeführt werden. Es wird keinerlei Haftung uebernommen fuer Schaeden, die durch unsere Produkte verursacht werden, wenn diese nicht fachmaenniche und nicht gemaess unserer Anleitung montiert worden sind. Speisungssystem mit beleuchtungskoerper verbinden, anhand konektoren. Richtiges Etikett (befindlich im Inneren der Kuppel) bzgl. der jeweiligen Leistung des Vorschaltgerätes anbringen, bevor die Lampe installiert wird.

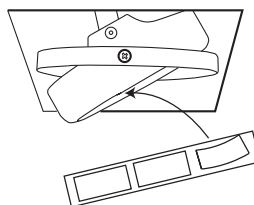
**E**

Leer cuidadosamente las instrucciones y guardarlas para un correcto utilizo del aparato. El aparato no puede ser modificado, cualquier modificación anula la garantía y puede representar un peligro. La instalación tiene que ser cuidadosamente ejecutada. Se declina todas responsabilidades por daños causados por los productos instalados de manera no conforme a las instrucciones. Para la conexión conectar el sistema de alimentación con el aparato de iluminación a través de el sistema de conexión. Poner la etiqueta correcta al interior de la parabola en función de la potencia del alimentador antes de instalar el aparato.

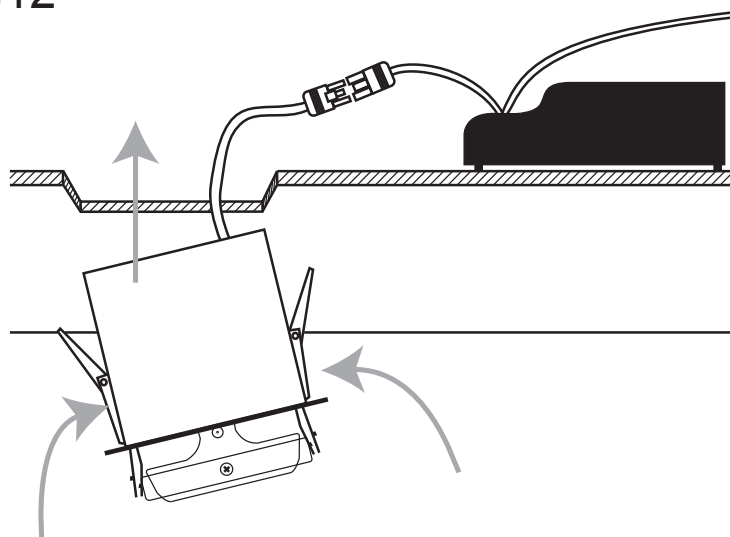
G12



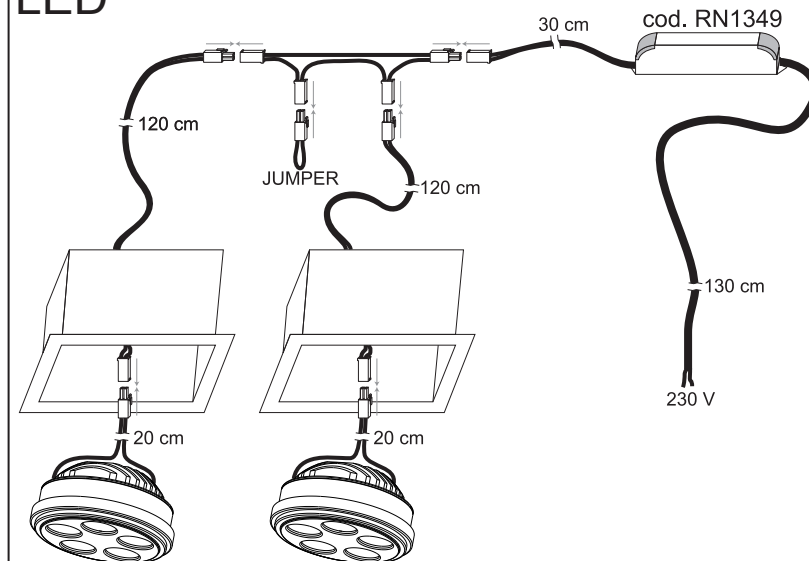
G53



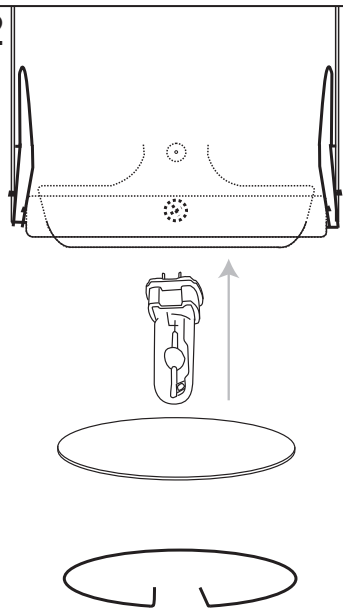
G12



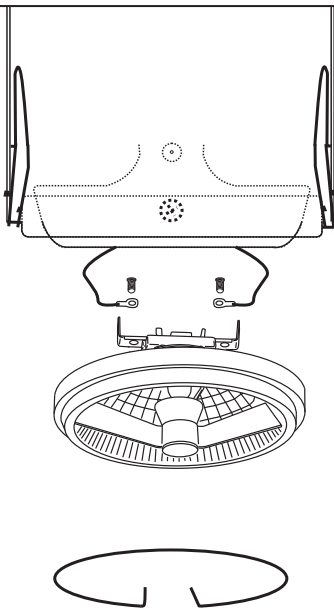
LED



G12



G53



LED

