

SCHEDA TECNICA PRODOTTO DATASHEET

ARTICOLO: LED GLORIA 13W - DALI

CODICE: 46010DALI

Caratteristiche meccaniche/Mechanical features:

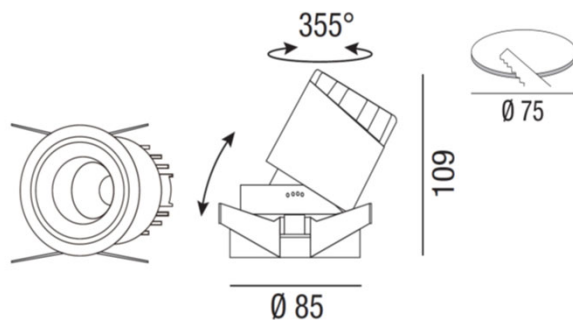
Corpo/Body:	Alluminio pressofuso stampato/Die-cast aluminum
Colore/Colour:	Bianco/White RAL 9003
Riflettore/Reflector:	Alluminio/aluminum
Schermo/Shield:	PC placcato in alluminio antiabbagliamento PC anti-glare aluminium plated
Dissipazione/Dissipation:	Statica/Static



IP44 IK07 DALI 2

Caratteristiche elettriche/Electrical features:

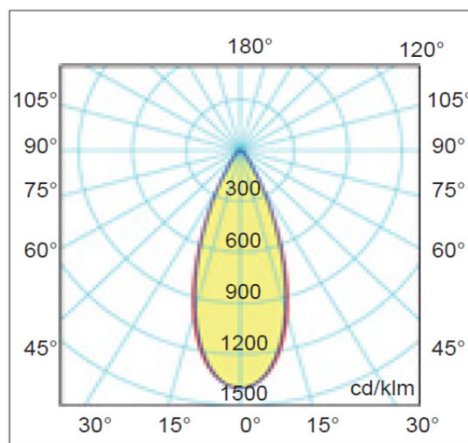
Alimentazione/Power supply:	220-240V 50/60Hz
Potenza/Power:	13W
Alimentatore/Driver:	Incluso dim DALI/Included
Indice MacAdam/ MacAdam index:	≤ 3
Aspettativa di vita/Life expectation:	50.000 h L80B10
Rischio fotobiologico/Photobiological risk:	RG0



IK07 IP44 CRI 90 +40 C -20 850°

Caratteristiche illuminotecniche/Photometric features:

Tipo di LED/LED type:	n° 1 LED COB SAMSUNG
Flusso luminoso/Luminous flux:	1400 lm
lm/W	108
CCT:	4000K
CRI:	90
Ottica secondaria/Secondary optic:	40°



Conforme alle seguenti norme/Complying with the following standards:

Sicurezza/Safety:	Generale/General:	EN-60598-1
	Particolari/Particular:	EN-60598-2-2
	Moduli LED/LED Modules:	EN-62031+A1
Sicurezza fotobiologica/Photobiological safety:		EN 62471 (Risk exempt)
Esposizione umana ai campi elettromagnetici/Human exposure to electromagnetic fields:		EN-62493
Immunità EMC/EMC immunity:		EN-61547
Compatibilità elettromagnetica/Electromagnetic compatibility:		EN-61000-3-3
Limiti di emissioni armoniche/Limits of harmonic emissions:		EN-61000-3-2

