

# U-BOOT - LED Driver

LED Driver per i principali binari trifase in commercio - LED Drivers for the most common three-phase track on the market

REV. "B"  
M.R.  
Novembre 2020



Codice Code	Colore Color	Vdc IN	DM	Vac IN	DM	Hz	IP20?	iC	ta °C	tc °C	PFC
RL4600	B	-	NO	220-240	NO	50/60	25	20A 170 µS	-20...35	75	OK
RL4610	N	-	NO	220-240	NO	50/60	25	20A 170 µS	-20...35	75	OK
RL4630	B	176-280	DALI	220-240	DALI	50/60	25	20A 170 µS	-20...35	75	OK
RL4650	N	176-280	DALI	220-240	DALI	50/60	25	20A 170 µS	-20...35	75	OK

## I

U-BOOT è un alimentatore elettronico per binario elettrificato adatto ad essere impiegato con LED di potenza (Powerled CDT) gestione in corrente. Alimentatore per uso indipendente con grado di protezione IP20, è fornito di DIP-SWITCH i quali consentono la selezione della corrente uscita in base al tipo di carico utilizzato (tabella 1).

### Caratteristiche Generali

#### Ingresso

- Potenza max: 42W
- Fattore di potenza: 0,92
- Dimmerabile: compatibili con protocollo DALI (RL4630 - RL4650)
- Morsetteria: 1,5 mm<sup>2</sup>
- Protezione amperometrica (resistenza fusibile non ripristinabile)
- Protezione contro le sovratensioni transitorie
- Protezione contro i corto circuiti (elettronica autoripristinabile)
- Protezione contro i sovraccarichi (elettronica autoripristinabile)

**Funzionamento:** Prima di alimentare il binario assicurarsi di aver impostato correttamente i dip-switch in base al tipo di carico utilizzato. Alimentatore senza possibilità di accensione e spegnimento sul secondario. Verificare la corrente massima ammessa dal produttore del LED.

#### Norme di riferimento:

Sicurezza: EN61347-1, 61347-2-13

Radio disturbi: EN55015

Armoniche: EN61000-3-2

Immunità: EN61547

**Avvertenze generali:** moduli LED e alimentatori vanno installati in ambienti compatibili con la temperatura ambiente operativa massima "ta" dichiarata sui dati di targa. Leggere variazioni nella tonalità di colore e nell'intensità luminosa derivano dalle tolleranze del processo produttivo dei LED e non possono essere evitate. Il numero dei moduli LED connessi ad un alimentatore deve rispettare i limiti di tensione e potenza dell'alimentatore stesso.

## GB

U-BOOT is an electronic feeder for an electrified track suitable for use with power LED (Powerled CDT) in current. Feeder for independent use with IP20 protection rating; supplied with DIP-SWITCHES to select the output current based on the type of load used (table 1).

### General Features

#### Input

- Max power: 42W
- Power factor: 0,92
- Dimmable: compatible with DALI protocol (RL4630 - RL4650)
- Terminal board: 1,5 mm<sup>2</sup>
- Ammetric protection (non-resettable fuse resistance)
- Surge protection
- Protection against short circuits (autoresettable electronics)
- Overload protection (autoresettable electronics)

**Operation:** Before powering the track, make sure that you have set the dip-switches properly, according to the type of load used. Feeder without the possibility of switch-on and off on the secondary circuit. Check the maximum current allowed by the LED manufacturer.

#### Standards of reference:

Safety: EN61347-1, 61347-2-13

Radio interference: EN55015

Armonics: EN61000-3-2

Immunity: EN61547

**General warnings:** LED modules and power supply units should be installed in environments that are compatible with the maximum operating ambient temperature "at" stated on the data plate. Slight variations in color tones and light intensity derive from the tolerances of the LEDs manufacturing process and cannot be avoided. The number of LED modules connected to a power supply unit must respect the voltage and power limits of the power supply unit itself.

## F

U-BOOT est un bloc électronique d'alimentation pour rail électrique idéal pour être utilisé avec une LED de puissance (Powerled CDT) commandée en courant. Bloc d'alimentation pour usage indépendant avec un indice de protection IP20 ; les INTERRUPTEURS DIP dont il est équipé permettent la sélection du courant en sortie selon le type de charge utilisée (tableau 1).

### Caractéristiques générales

#### Entrée

- Puissance max: 42W
- Facteur de puissance: 0,92
- Réglable: compatible avec le protocole DALI (RL4630 - RL4650)
- Bornier: 1,5 mm<sup>2</sup>
- Protection ampèremétrique (résistance fusible ne pouvant pas être réinitialisée)
- Protection contre les surtensions transitoires
- Protection contre les courts-circuits (électronique à réinitialisation automatique)
- Protection contre les surcharges (électronique à réinitialisation automatique)

**Fonctionnement:** Avant de mettre le rail sous tension, veiller à ce que les interrupteurs DIP soient configurés correctement, en fonction du type de charge utilisée. Bloc d'alimentation sans possibilité d'allumage et d'arrêt sur le secondaire. Vérifier le courant maximum admissible par le fabricant de la LED.

### Normes de référence:

Sécurité: EN61347-1, 61347-2-13

Perturbations radioélectriques: EN55015

Perturbations harmoniques: EN61000-3-2

Immunité: EN61547

**Mises en garde générales:** Les modules LED et les alimentateurs doivent être installés dans des milieux compatibles avec la température ambiante opérationnelle maximale "ta" déclarée sur les données de la plaque. Les variations dans la nuance de couleur et dans l'intensité lumineuse proviennent des tolérances du processus de production des LED et ne peuvent être évitées. Le nombre des modules LED branchés à un alimentateur doit respecter les limites de tension et puissance de l'alimentateur en question.

## D

U-BOOT ist ein elektronisches Netzteil für die Stromversorgung von Stromschienen, das für die Verwendung mit stromgesteuerten Leistungs-LEDs (Powerled CDT) geeignet ist. Das Netzteil für den unabhängigen Gebrauch mit Schutzgrad IP20 wird mit DIP-Schaltern ausgerüstet geliefert, die es ermöglichen, den Strom am Ausgang aufgrund der verwendeten Last zu wählen (Tabelle 1).

### Allgemeine Eigenschaften

#### Eingang

- Max. Leistung: 42W
- Leistungsfaktor: 0,92
- Dimmbar: kompatibel mit dem DALI-Protokoll (RL4630 - RL4650)
- Klemmleiste: 1,5 mm<sup>2</sup>
- Amperemeterschutz (Widerstand der Sicherung nicht rückstellbar)
- Schutz gegen vorübergehende Überspannungen
- Schutz gegen Kurzschluss (elektronisch, mit automatischer Rückstellung)
- Schutz gegen Überlastung (elektronisch, mit automatischer Rückstellung)

**Funktionsweise:** bevor die Schiene mit Strom versorgt wird, sicherstellen, dass die DIP-Schalter je nach der verwendeten Last korrekt eingestellt sind. Netzteil ohne Möglichkeit zur Ein-/Ausschaltung im Sekundärkreis. Den vom Hersteller der LED zugelassenen Höchststrom überprüfen.

#### Bezugsnormen:

Sicherheit: EN61347-1, 61347-2-13

Funktstörungen: EN55015

Oberwellen: EN61000-3-2

Störfestigkeit: EN61547

**Allgemeine Hinweise:** LED-Module und Netzgeräte müssen in kompatiblen Räumen mit einer Betriebsraumtemperatur installiert werden, die maximal die in den Daten auf dem Schild angegebene Temperatur „ta“ beträgt. Leichte Unterschiede des Farbtons und der Lichtstärke sind den Toleranzen des Produktionsprozesses der LEDs zuzuschreiben und können nicht vermieden werden. Die Anzahl der mit dem Netzteil verbundenen LED-Module muss innerhalb der Spannungs- und Leistungsgrenzen des Netzteils selbst liegen.

## E

U-BOOT es un alimentador electrónico para riel electrificado adecuado para ser utilizado con LED de potencia (Powerled CDT), gestión con corriente. Se trata de un alimentador para uso independiente con grado de protección IP20 que se entrega equipado con INTERRUPTORES DIP que permiten seleccionar la corriente de salida en función del tipo de carga utilizada (tabla 1).

### Características generales

#### Entrada

- Potencia máx: 42W
- Factor de potencia: 0,92
- Ajustable: compatible con el protocolo DALI (RL4630 - RL4650)
- Regleta de bornes: 1,5 mm<sup>2</sup>
- Protección amperométrica (la resistencia del fusible no puede restablecerse)
- Protección contra sobretensiones transitorias
- Protección contra los cortocircuitos (la electrónica se restablece automáticamente)
- Protección contra las sobrecargas (los dispositivos electrónicos se restablecen automáticamente)

**Funcionamiento:** antes de alimentar el riel, asegúrese de haber configurado correctamente los interruptores dip en función del tipo de carga usado. Alimentador sin posibilidad de encendido y apagado en el dispositivo secundario. Compruebe la corriente máxima admitida por el fabricante del LED.

#### Normas de referencia:

Seguridad: EN61347-1, 61347-2-13

Radio de interferencias: EN55015

Armónicas: EN61000-3-2

Immunidad: EN61547

**Advertencias Generales:** los módulos LED alimentadores se deben instalar en entornos compatibles con la temperatura ambiente operativa máxima (ta) indicada en la placa. Las variaciones ligeras en el tono del color y en la intensidad luminosa derivan de las tolerancias del proceso productivo de los Led y no pueden evitarse. El número de los módulos LED conectados a un alimentador debe respetar los límites de tensión y potencia del alimentador.

## DK

U-BOOT er en elektronisk strømforsyningsenhed til strømskinner, der er egnet til brug med højeffekt lysdioder (Powerled CDT) med strømstyring. Strømforsyningsenhed til selvstændig brug med beskyttelsesgrad IP20, leveres med DIP-omskifter, som giver mulighed for valg af udgangsstrømmen i henhold til den anvendte type belastning (tabel 1).

## Generelt fællestræk

### Indgang

- Maksimal effekt: 15W
- Effektfaktor: 0,92
- Justerbar: kompatibel med DALI-protokol (RL4630 - RL4650)
- Klemrække: 1,5 mm<sup>2</sup>
- Beskyttelse af strømmåler (modstandssikring, der ikke kan gendannes)
- Beskyttelse mod midlertidig overspænding
- Beskyttelse mod kortslutning (elektronisk auto-reset)
- Beskyttelse mod overbelastning (elektronisk auto-reset)

**Betjening:** inden der sættes strøm til skinnen, skal det kontrolleres at DIP-omskifterne er indstillet korrekt, i forhold til den type belastning der anvendes. Strømforsyning uden mulighed for at tænde og slukke på sekundærside Kontroller den maksimale tilladte spænding hos LED-producenten.

### Reference standarder:

Sikkerhed: EN61347-1, 61347-2-13

Radiostrø: EN55015

Harmoniske strømme: EN61000-3-2

Immunitet: EN61547

**Generelle advarsler:** LED-moduler og strømforsyningsmoduler skal installeres i omgivelser, der er kompatible med den angivne maksimale rumtemperatur "ta", angivet på typeskiltet. Mindre variationer i farvenuance og lysintensitet stammer fra tolerancerne under fremstillingsprocessen af LED'en, og kan ikke undgås. Antallet af LED-moduler tilsluttet en enkelt strømforsyningsenhed skal overholde strømforsyningsenhedens spændings- og effektgrænser.

## P

U-BOOT é um alimentador eletrônico para carril eletrificado ideal para ser usado com LED de potência (Powered CDT) de gestão de corrente. Alimentador para uso independente com grau de proteção IP20, é fornecido com comutadores DIP-que permitem a seleção da corrente de saída com base no tipo de carga utilizada (tabela 1).

### Características Gerais

#### Entrada

- Potência máx: 42W
- Fator de potência: 0,92
- Ajustável: compatível com o protocolo DALI (RL4630 - RL4650)
- Placa de terminais: 1,5 mm<sup>2</sup>
- Proteção amperimétrica (resistência fusível não restaurável)
- Proteção contra as sobretensões transitórias
- Proteção contra os curto-circuitos (eletrônica restaurável automaticamente)
- Proteção contra as sobrecargas (eletrônica restaurável automaticamente)

### Funcionamento

Antes de alimentar o carril certificar-se de ter configurado corretamente os comutadores dip de acordo com o tipo de carga usada. Alimentador sem possibilidade de ligação e desligamento no secundário. Verificar a corrente máxima permitida pelo fabricante do LED.

### Normas de referência:

Segurança: EN61347-1, 61347-2-13

Perturbações rádio: EN55015

Harmônicas: EN61000-3-2

Imunidade: EN61547

### Advertências Gerais

Os módulos LED e alimentadores devem ser instalados em ambientes compatíveis com a temperatura ambiente operativa "ta" declarada nos dados da placa. Ligeiras alterações na tonalidade de cor e na intensidade luminosa são causadas pelas tolerâncias do processo de produção dos LEDs e não podem ser evitadas. O número dos módulos LEDs conectados a um alimentador deve respeitar os limites de tensão e potência do próprio alimentador.

## AR

LEDs رايتلا اتراد عم مادختست الال بس انم برلملما اساملل يزورتلكل! قاطا رصم وه DIP-ب زهجم ، IP20 عي امحلا اچرد عم لقتستلمل مادختست الال قاطلا دوزم . (Powered CDT) SWITCH (1 لودجل) مدختستلمل امحلا عون على عءان ب جارخال ايت رايتخاب حميت يتلا قاطا صواصلخا لخدم

طاو 42 :يوصقلا قاطلا -

0.92 :تردقلا لمد عم -

DALI لوكونتورب عم قفاوتم :سكاع -

1.5 :تيفرط ؤلتك -

(نبيعتلا قدا علال فل باقلا ريغ تامامصلا قمواقم) رايتلا سايق تيامح -

رباعلا دئازلا دهجلا دض تيامحلا -

(يتاذلا طبضلا قدا علال تاينورتلكل) قريصقلا رئاودلا دض تيامح -

(قدا عتستلا تيتاذ تاينورتلكل) دئازلا ليمحتلا نم تيامح -

عونل اقفو حيحص لكشيب dip حيتافدم طبض نم دكات ، راسملا ليغشت لبق :ليغشتلا

يصقلا دحلا نم ققحت .تقوناشلا فاقياو ليغشت تينكلمل نود قاطلا دوزم .مدختستلمل امحلا

LED. عنصملا قفرضلا لبق نم بب حومسمل يتلا حلا

تيعجرملا رييعملا

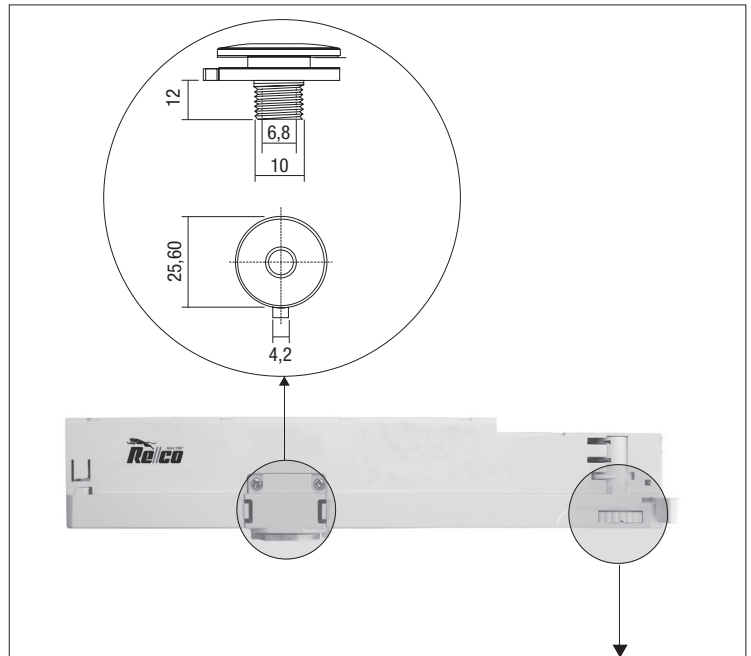
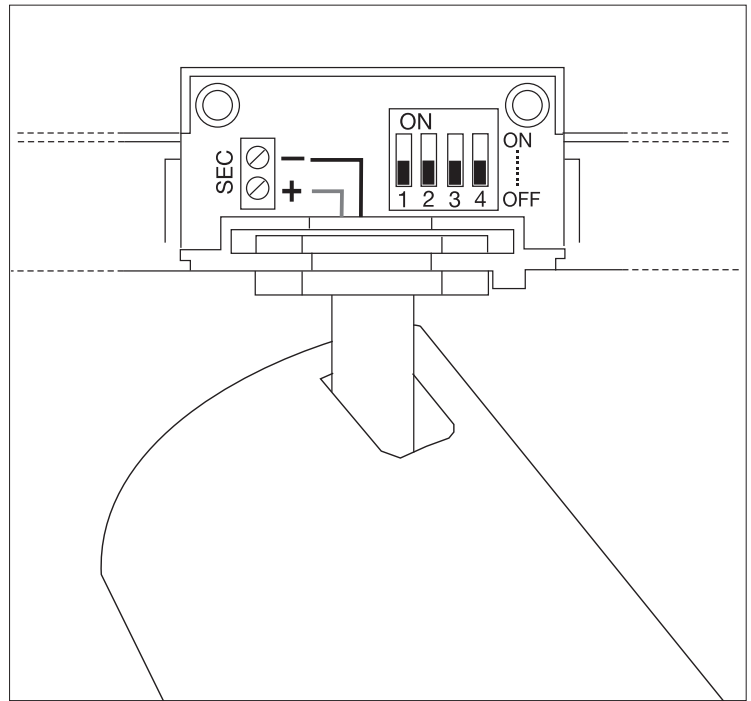
تمالسا : EN61347-1 ، 61347-2-13

ويدارلا تابارطضا : EN55015

تسايقفاوتم : EN61000-3-2

تنصاحلا : EN61547

اچرد يصقلا عم قفاوتم تاينيب يف قاطلا تاادوزم LED تادحو تيبشت بچي :قماق تاريذحت يف قفيغظلا تافالخال عيبنت .عوللا تانايب يف امنع نل عم "ta" ليغشتل قضيحم قترارح مبرحتي نا بچي .امبنت نمكي الو LED اچاتنل قيلمع يف لمحتلا نم عوضلا قنشو نوللا اچرد .مصقن قاطلا رصملا قاطلا دهجلا دودح قاطلا رصملا لصلتلمل LED تادحو ددع



Inserire l'alimentatore nel binario con la leva D orientata come in figura, posizionare F e quindi bloccarlo ruotandola dalla posizione F alla posizione G. Selezionare quindi la fase desiderata tramite la manopola E.

Insert the feeder in the track with lever D oriented as shown in the figure, position F, and then block it by turning it from position F to position G. Then select the desired phase using knob E.

