



Varialuce elettronico da tavolo o pavimento in classe II

Caratteristiche generali

- Regolatore elettronico;
- Grado di inquinamento 2;
- Indice di resistenza alle correnti superficiali (PTI175);
- Livello della prova del filo incandescente (interruttore di livello 1);
- Installazione passante sul filo;
- Punto luminoso per l'individuazione al buio e segnalazione presenza di tensione di rete;
- Fusibile incorporato;
- Potenza 0+500W (carico interrotto) 100+500W (carico regolato);
- Alimentazione 220-240V ~ 50/60Hz;
- Campo di temperatura ambiente di funzionamento 0-35 °C;
- Il dimmer è dotato di interruttore di tipo meccanico e di una regolazione di intensità che garantisce soltanto una disconnessione di tipo elettronico (ε)

Istruzioni d'uso

L'accensione e spegnimento della fonte luminosa avviene a pressione con l'interruttore, la regolazione avviene direttamente sul cursore (Fig. 1). In prossimità del valore minimo di regolazione il regolatore spegne automaticamente il carico. L'intensità del punto luminoso indica il livello di regolazione.

Note

Non utilizzare con lampade già provviste di regolatore. Il regolatore non fornisce separazione galvanica. In caso di guasto far controllare il fusibile da un elettricista qualificato e se necessario farlo sostituire con uno dello stesso tipo T 2,5 H 250V ~.

Norme per l'installazione e l'esercizio

Il regolatore si collega passante sul filo utilizzando eventualmente quello di cui è provvisto la lampada. Togliere il coprimorsetto, cablare come da schema (Fig. 2) utilizzando esclusivamente cavi di tipo H03VV-F 3x0,75 mm² (Ø 6,8 max) rispettando le norme di sicurezza (conduttore di terra almeno 8 mm più lungo di tutti gli altri). Il morsetto di terra presente nell'apparecchio può essere utilizzato come terra di protezione per il carico (⊕).

Avvitare i fermacavi verificando la tenuta meccanica dei cavi, riporre il coprimorsetto nella propria sede, avvitare le viti di chiusura e applicare i gommini antiscivolo nelle apposite sedi. Il regolatore non deve essere sottoposto all'azione diretta delle fonti di calore. La temperatura ambiente di riferimento è di 35° Centigradi, ogni 5° in più ridurre del 20% la potenza di targa. L'installazione è da eseguirsi rispettando le norme C.E.I. vigenti, seguendo scrupolosamente gli schemi di collegamento, utilizzare del cavo di sezione adeguata. Serrare accuratamente i morsetti.

Ogni apparecchio è stato collaudato e L.C. Relco ne garantisce il funzionamento a condizione che siano rispettate le norme d'installazione sopra citate e i valori di targa. Per un perfetto funzionamento del sistema d'illuminazione a bassissima tensione di sicurezza, vi consigliamo di utilizzare assieme ai nostri varialuce, i nostri alimentatori elettronici e toroidali.

Garanzia

24 mesi dalla data posta sull'apparecchio. Il periodo di garanzia viene prorogato di altri 6 mesi per compensare la giacenza media di magazzino. La garanzia decade in caso di uso improprio, manomissione o cancellazione della data.



Electronic table or floor class II dimmer

General characteristics

- electronic regulator;
- Pollution degree 2;
- Resistance index to surface current (PTI175);
- Incandescent wire test level (level 1 switch);
- Passing installation on wire;
- Light for locating it in the dark and signalling presence of power;
- Fuse incorporated;
- Power 0+500W (interrupted load) 100+500W (dimnable load);
- power supply 220-240V ~ 50/60Hz;
- Environmental operating temperature 0-35 °C;
- The dimmer has a mechanical switch and regulates intensity only guaranteeing disconnection electronically (ε)

Instructions

The light is turned on and off by pressing the switch, it is regulated directly by the cursor (Fig. 1). When it reaches minimum regulation level the regulator turns it off automatically. Light intensity indicates regulation level.

Notes

Do not use lamps with an incorporated regulator. The regulator does not separate galvanically. If it should not work, have the fuse checked by a qualified electrician and, if necessary, have it replaced with one of the same kind T 2.5 H 250V ~.

Installation and operations

The regulator is connected by a passing wire possibly using the one supplied with the lamp. Remove the clamp cover, wire as shown in the layout (Fig. 2) only using H03VV-F 3x0,75 mm² (Ø 6.8 max) wires respecting safety regulations (earth wire at least 8 mm longer than all others). The device's earth clamp can be used as earth protection for the load (⊕).

Screw the wire stopper checking mechanical wire hold, put the clamp cover back in place, tighten closing screws and apply slip-proof rubbers. The regulator must not be subjected to direct heat. Reference temperature is 35° Centigrade, reduce plate power given by 20% for every 5° above this. Installation must respect ECI norms in force, following layout diagrams precisely, using adequate section wire. Tighten clamps carefully.

Each device has been tested and L.C. Relco guarantees that it works as long as all the aforementioned installation instructions and plate values are met. For the lighting system to operate perfectly at low safety voltage, we advise using our electronic and toroidal feeders together with our dimmers.

Warranty

24 months from date on the device. The warranty period is extended for a further 6 months to compensate for average time in stock. The warranty expires if not used correctly, tampered with or the date should be cancelled.



Variateur de lumière électronique de table ou sol appartenant à la classe II

Caractéristiques générales

- Régulateur électronique ;
- Degré de pollution 2;
- Indice de résistance aux courants superficiels (PTI175);
- Niveau d'essai au fil incandescent (interrupteur de niveau 1);
- Installation passante sur le fil;
- Point lumineux pour l'identification dans l'obscurité et signal présence tension de réseau;

- Fusible incorporé;
- Puissance 0+500W (charge interrompue) 100+500W (charge réglé);
- Alimentation de 220 à 240 V ~ 50/60 Hz ;
- Plage de température ambiante de fonctionnement de 0 à 35 °C ;
- Le gradateur est muni d'un interrupteur du type mécanique et d'un réglage d'intensité qui garantit uniquement une déconnexion du type électronique (ε)

Mode d'emploi

Pour l'allumage et l'extinction de la source de lumière, il suffit d'appuyer sur l'interrupteur, pour le réglage agir directement sur le curseur (Fig. 1). En proximité de la valeur minimale de réglage, le régulateur éteint automatiquement la charge. L'intensité du point lumineux indique le niveau de réglage.

Remarque

À ne pas utiliser avec des lampes déjà munies de régulateur. Le régulateur ne fournit pas de séparation galvanique. En cas de panne, faire contrôler le fusible par un électricien qualifié et, si nécessaire, le faire remplacer avec un fusible du même type T 2,5 H 250V~.

Normes relatives à l'installation et à l'exploitation

Brancher le régulateur, en utilisant éventuellement le fil fourni avec la lampe. Ôter le cache-borne, effectuer le branchement conformément au schéma (Fig. 2), en utilisant exclusivement des câbles du type H03VV-F 3 x 0,75 mm² (Ø 6,8 max) et en respectant les mesures de sécurité (le conducteur de terre doit être au moins 8 mm plus long par rapport aux autres). La borne de mise à la terre, qui se trouve dans l'appareil, peut être utilisée comme terre de protection pour la charge (⊕).

Visser les serre-câbles, en vérifiant l'étanchéité mécanique de ces derniers. Ensuite, placer le cache-borne dans son logement, visser les vis de fermeture et mettre les coussinets anti-dérapants dans les logements correspondants. Le régulateur ne doit pas être soumis à l'action directe des sources de chaleur. La température ambiante de référence est de 35° centigrades. Pour chaque 5°C supplémentaire, diminuer la puissance nominale de 20%. Effectuer l'installation conformément aux normes C.E.I. en vigueur, en suivant scrupuleusement les schémas de raccordement et en utilisant le câble de section approprié. Serrer soigneusement les bornes.

Chaque appareil a été contrôlé et L.C. Relco en garantit le fonctionnement, à condition que les normes relatives à l'installation, ainsi que les valeurs nominales indiquées ci-dessus, soient respectées. Pour un fonctionnement parfait du système d'éclairage à très basse tension de sécurité, nous vous conseillons d'utiliser, avec nos variateurs de lumières, nos alimentateurs électroniques et transformateurs toroïdaux.

Garantie

24 mois à partir de la date indiquée sur l'appareil. La période de garantie est prorogée de 6 mois supplémentaires pour compenser les stocks moyens disponibles. La garantie devient caduque, cas d'usage abusif, falsification ou effacement de la date.



Elektronischer Tisch- oder Fußdimmer in Klasse II

Allgemeine Merkmale

- Elektronischer regler;
- Verschmutzungsgrad 2;
- Kennzahl der Kriechstromfestigkeit (PTI175);
- Glühdrahtprüfung (Schalter Niveau 1);
- Installation über ein Leuchtenkabel;
- Nachtlicht zur Erkennung im Dunkeln und Netzspannungsanzeige;
- Eingebaute Sicherung;
- Leistung 0+500W (carico interrotto) 100+500W (carico regolato);;
- Versorgungsspannung 220-240V ~ 50/60Hz;
- Betriebstemperaturbereich 0-35 °C;
- Der Dimmer ist mit einem mechanischen Schalter ausgestattet und mit einer Lichtstärkenregelung, die nur eine elektronische Trennung (ε) garantiert.

Gebrauchsanleitung

Das Ein- und Ausschalten der Lichtquelle erfolgt durch Druck auf den Schalter, die Regelung wird direkt am Schieber (Abb. 1) vorgenommen. Sobald man sich dem Mindesteinstellwert nähert, schaltet der Regler die Lastleitung automatisch ab. Die Intensität des Lichtpunktes zeigt die Einstellstärke an.

Anmerkungen

Nicht bei Lampen einsetzen, die bereits mit einem Regler ausgestattet sind. Der Regler liefert keine galvanische Trennung. Im Falle eines Defektes lassen Sie die Sicherung von einem konzessionierten Elektriker prüfen und gegebenenfalls gegen eine Sicherung des gleichen Typs T 2,5 H 250V ~ austauschen.

Vorschriften zum Einbau und Einsatz

Der Anschluss des Reglers erfolgt über ein Leuchtenkabel, gegebenenfalls über das an der Lampe vorhandene Kabel. Nehmen Sie den Klemmschutz ab und führen Sie die Verdrahtung laut Schaltplan aus (Abb. 2). Dabei dürfen ausschließlich Kabel des Typs H03VV-F 3x0,75 mm² (Ø 6,8 max) verwendet werden. Halten Sie die entsprechenden Sicherheitsvorschriften ein (der Erdleiter muss mindestens 8 mm länger sein als sämtliche anderen Kabel). Die Erdleiterklemme am Gerät kann als Lastschutz verwendet werden (⊕).

Blockieren Sie die Kabelklemmen und prüfen Sie den festen Sitz der Kabel. Dann den Klemmschutz wieder an seinem Platz einsetzen, die Verschlusschrauben anziehen und die Rutschsicherungen wieder an der richtigen Stelle montieren. Der Regler darf keiner direkten Einwirkung von Wärmequellen ausgesetzt werden. Die Raumtemperatur beträgt 35° C. Jeder Anstieg von 5° reduziert die Leistung um 20%. Die Installation muss unter Einhaltung der geltenden Regelungen des C.E.I. (Italienisches Komitee für Elektrotechnik) erfolgen. Die Schaltpläne müssen genau eingehalten werden. Verwenden Sie dabei nur Kabel mit passendem Querschnitt. Die Klemmen sorgfältig anziehen.

Jedes Gerät wurde einer Endabnahme unterzogen und L.C. Relco garantiert dessen Funktionstüchtigkeit, sofern die oben angeführten Installationsvorschriften und die am Kennschild angeführten Werte eingehalten wurden. Für eine perfekte Funktion des Lichtsystems mit Niederspannungsleuchten empfehlen wir Ihnen, unsere Lichtregler gemeinsam mit unseren elektronischen bzw. Ringkernadaptern zu verwenden.

Garantie

24 Monate ab dem am Gerät angeführten Datum. Die Garantiezeit wird um weitere 6 Monate verlängert, um die durchschnittliche Verweildauer im Lager auszugleichen. Die Garantie verfällt jedenfalls bei unsachgemäßem Gebrauch, Eingriffen oder bei Entfernung des Datums am Gerät.



Regulador de intensidad de luz electrónico de mesa o de suelo - clase II

Características generales

- Regulador electrónico ;
- Grado de contaminación 2;
- Índice de resistencia a las corrientes superficiales (PTI175);
- Nivel de la prueba del conductor incandescente (interruptor de nivel 1);
- Instalación pasante en el conductor;
- Punto luminoso para la identificación en la oscuridad y señalización de presencia de tensión de red;

- Fusible incorporado;
- Potencia 0+500W (carga interrumpido) 100+500W (carga regulado);
- Alimentación 220 - 240V ~ 50 / 60 Hz;
- Campo de temperatura ambiente de funcionamiento 0 - 35 °C;
- El regulador está dotado de interruptor de tipo mecánico, como así también de una regulación de intensidad que garantiza solamente una desconexión de tipo electrónico (ε).

Instrucciones de utilización

El encendido y el apagado de la fuente luminosa se verifican mediante la presión del interruptor; la regulación se verifica directamente en el cursor, (Fig. 1). En proximidad del valor mínimo de regulación, el regulador apaga automáticamente la carga. La intensidad del punto luminoso indica el nivel de regulación.

Notas

No utilizar con lámparas que ya estén provistas de regulador. El regulador no provee separación galvánica. En el caso de avería, un electricista especializado debe controlar el fusible, y, si fuere necesario, hay que hacerlo sustituir por otro del mismo tipo T 2,5 H 250V ~.

Normas para la instalación y el ejercicio

El regulador se conecta pasante con el conductor, utilizando eventualmente el que se suministra con la lámpara. Extraer la tapa de los bornes, cablear como se muestra en el esquema, (Fig. 2), mediante la utilización exclusivamente de cables de tipo H03VV-F 3x0,75 mm² (Ø 6,8 máx.); llevar a cabo esta tarea respetando las normativas de seguridad, (conductor de tierra, por lo menos, 8 mm. más largo que todos los demás). Es posible utilizar el borne de tierra que está presente en el aparato como tierra de protección para la carga.

Atornillar los aprieta - cables verificando el sello mecánico de los cables, volver a colocar la tapa de los bornes en su propia sede, atornillar el tornillo de cierre y aplicar las gomas antideslizamiento en las correspondientes sedes. El regulador no se debe someter a la acción directa de las fuentes de calor. La temperatura ambiente de referencia es de 35° Centígrados; cada 5° de aumento hay que reducir el 20% la potencia de que se indica en la placa de identificación. La instalación se debe llevar a cabo respetando las normativas C.E.I. vigentes; hay que seguir escrupulosamente los esquemas de conexión y se debe utilizar el cable con la sección adecuada. Apretar cuidadosamente los bornes.

Cada uno de los aparatos ha sido probado y L.C. Relco garantiza su funcionamiento, siempre y cuando se respeten las normas de instalación anteriormente citadas, como así también los valores de la placa de identificación. A fin de obtener un perfecto funcionamiento del sistema de iluminación a bajísima tensión de seguridad, aconsejamos la utilización, junto con nuestros reguladores de intensidad de luz, de nuestros alimentadores electrónicos y toroidales.

Garantía

24 meses desde la fecha que se indica en el aparato. El periodo de garantía se proroga por otros 6 meses a fin de compensar la existencia promedio en el almacén. La garantía pierde su validez en el caso de utilización impropia, manumisión o borrado de la fecha.



Elektronisk ljusdimmer för bord eller golv, klass II

Allmänna egenskaper

- elektronisk regulator;
- Föroreningsgrad 2;
- Motståndindex vid överliggande ström (PTI175);
- Provnivå för glödtråden (strömbrytare nivå 1);
- Installation på sladden;
- Kontrollampa för att hitta dimmern i mörker och för närvaro av nätspänning;
- Inkorporerad säkring;
- Effekt 0+500W & 100+500W;
- Strömförsörjning 220-240V ~ 50/60Hz;
- Omgivningens temperaturintervall för funktionen 0-35 °C;
- Dimmern är försedd med en strömbrytare av mekanisk typ och en intensitetsregulator som endast säkerställer urkoppling av elektronisk typ (ε)

Användarinstruktioner

Tändningen och släckningen av ljuskällan sker med ett tryck på strömbrytaren, regleringen sker direkt med markören (Fig. 1). I närheten av minsta regleringsvärdet släcker regulatorn automatiskt laddningen. Intensiteten på ljuspunkten visar nivån av regleringen.

Anmärkning

Använd inte på lampor som redan är försedda med regulatör. Regulatören ger ingen galvanisk separering. Vid fel kontrollera säkringen hos en kvalificerad elektriker och om nödvändigt byt ut den mot en av samma typ T 2,5 H 250V ~.

Regler för installation och drift

Regulatorn kopplas på träden, eventuellt ten som lampan är försedd med. Ta bort polskyddet, dra ledningarna som i schemat (Fig. 2), uteslutande med sladdar av typen H03VV-F 3x0,75 mm² (Ø 6,8 max) och respektera säkerhetsnormerna (jordkabel minst 8 mm längre än de andra). Jordpolen som finns i apparaten kan användas som jordfelskydd. Skruva åt sladdhållarna och kontrollera den mekaniska infästningen av sladdarna; sätt tillbaka polskyddet på sin plats och skruva åt skruvarna och sätt i antihalkningsgummin på deras plats. Regulatorn får ej utsättas för direkta värmekällor. Den högsta omgivningstemperaturen är 35° Celsius, var 5° mer reducerar den angivna effekten med 20%. Installationen ska genomföras med hänsyn till gällande C.E.I.-normer, och noggrant följa kopplings-scheman och använda sig av sladdar med tillräcklig sektion. Dra åt polerna ordentligt. Varje apparat har testats och L.C. Relco garanterar deras funktion under förutsättning att ovan nämnda installationsregler och angivna värden har respekterats. För en perfekt funktion av belysningsystemet med mycket låg säkerhetsspänning, rekommenderar vi att våra elektroniska och toroidala laddare används tillsammans med våra ljusdimmers.

Garanti

24 månader från datumet som står på apparaten. Garantiperioden förlängs med ytterligare 6 månader för att kompensera för snittiden på lagret. Garantin förfaller vid olämpligt bruk, överkan eller radering av datumet.



Regulador da intensidade de luz eletrônico de mesa ou pavimento em classe II

Características gerais

- Regulador eletrônico;
- Grau de poluição 2;
- Índice de resistência às correntes superficiais (PTI175);
- Nivel da prova do fio incandescente (interruptor de nível 1);
- Instalação roldana no fio;
- Ponto luminoso para individualizar no escuro a sinalização de presença de tensão de rede;
- Fusível incorporado;
- Potência 0+500W (carga interrumpido) 100+500W (carga regulado);
- Alimentação 220-240V ~ 50/60Hz;
- Campo de temperatura ambiente de funcionamento 0-35 °C;
- O dimmer é dotado de interruptor de tipo mecânico e de uma regulação de intensidade que garante somente uma desconexão de tipo eletrônico (ε)

Instruções de uso

A ligação e desligamento da fonte luminosa acontecem à pressão com o interruptor, a regulação acontece diretamente no cursor (Fig. 1). Em proximidade do valor mínimo de

regulação o regulador desliga automaticamente a carga. A intensidade do ponto luminoso indica o nível de regulação.

Nota

Não utilizar com lâmpadas já equipadas com regulador. O regulador não fornece separação galvânica. Em caso de defeito providenciar o controle do fusível por um electricista qualificado e se necessário substituí-lo por um do mesmo tipo T 2,5 H 250V ~.

Normas para a instalação e o funcionamento

Liga-se o regulador passando no fio utilizando eventualmente aquele com o qual é equipada a lâmpada. Tirar a cobertura do terminal, ligar os cabos como indicado no esquema (Fig. 2) utilizando exclusivamente cabos de tipo H03VV-F 3x0,75 mm² (Ø 6,8 máx.) respeitando as normas de segurança (conductor de terra pelo menos 8 mm mais longo que todos os outros). O terminal de terra presente no aparelho pode ser utilizado como terra de proteção para a carga.

Parafusar os aperta-cabos verificando a vedação mecânica dos cabos, repor a cobertura do terminal na própria sede, parafusar os parafusos de fechamento e aplicar as borrachinhas antiderrapantes nas sedes apropriadas. O regulador não deve ser submetido à ação direta das fontes de calor. A temperatura ambiente de referência é de 35° Centígrados, a cada 5° a mais reduzir em 20% a potência de placa. A instalação deve ser realizada respeitando as normas C.E.I. vigentes, seguindo escrupulosamente os esquemas de ligação, utilizar cabo de seção adequada. Apertar cuidadosamente os terminais.

Cada aparelho foi testado e L.C. Relco garante o seu funcionamento sob a condição de que sejam respeitadas as normas de instalação acima citadas e os valores de placa. Para um perfeito funcionamento do sistema de iluminação a uma baixíssima tensão de segurança, aconselhamos-lhe utilizar junto aos nossos reguladores da intensidade de luz, os nossos alimentadores eletrônicos e toroidais.

Garantia

24 meses a partir da data posta sobre o aparelho. O período de garantia é prorrogado por outros 6 meses para compensar a permanência média de armazém. A garantia decai em caso de uso impróprio, alteração ou cancelamento da data.

Fig. 1

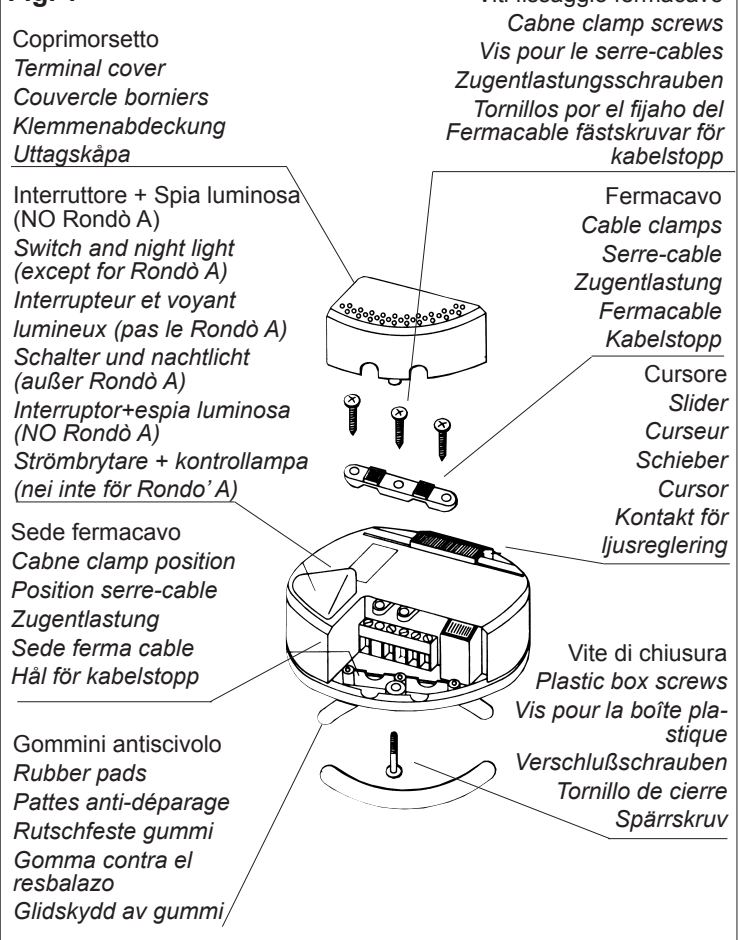
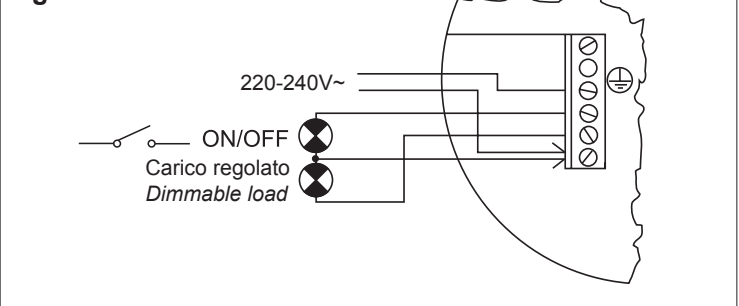


Fig. 2



Relco
GROUP®

Via delle Azalee, 6/A
20090 Buccinasco (MI) - Italy
Tel. 02488616.1 - Fax 0245712270
mail: tecnico@relco.it - www.relco.it