



### Istruzioni per l'installazione

Collegare INVERLED OB .... SA-SE, utilizzando uno degli schemi riportati, a secondo del tipo di utilizzo. Utilizzare lo schema di figura 1 o 3 per avere il funzionamento di tipo sempre acceso SA (necessità di un alimentatore per led da ordinare separatamente).

Utilizzare lo schema di figura 2 o 4 per avere il funzionamento di tipo solo emergenza SE (non necessita l'uso di un alimentatore per led).

Inserire il cablaggio "SPIA LED" e l'accumulatore come indicato in Fig. A. Disporre l'accumulatore lontano da fonti di calore, perché una temperatura troppo elevata può comprometterne la durata.

### Caratteristiche tecniche

- Dimensioni compatte.
- Tensione di alimentazione: 220-240 V, 50/60 Hz.
- Batteria: 3,6V Ni-Cd a scelta in funzione dell'autonomia
- Temperatura ambiente: 0-40°C.
- Assorbimento massimo di rete: 18 mA.
- Fattore di potenza:  $\cos\phi$  0,8.
- Flusso luminoso costante in emergenza.
- Tensione massima di uscita / corrente di uscita selezionabile tramite ponticello mobile: 48V/60mA, 27V/110mA, 12V/250mA (INVERLED OB 12-48V SA-SE). In fabbrica INVERLED OB 12-48V SA-SE esce con ponticello nella posizione 27V massimi.
- Tensione massima di uscita / corrente di uscita selezionabile tramite ponticello mobile: 96V / 30mA, 60V / 50mA, 48V / 60mA (INVERLED OB 48-96V SA-SE). In fabbrica INVERLED OB 48-96V SA-SE esce con ponticello nella posizione 48V massimi.
- Utilizzabile con faretti in corrente con numero minimo di 2 led e massimo 16 led (INVERLED OB 12-48V SA-SE); minimo 2 max 32 led (INVERLED OB 48-96V SA-SE).
- Utilizzabile con faretti led in tensione a 12V, 27V, 48V del tipo non a potenza costante
- Autonomia: 3h
- Spia LED di attivazione del circuito di ricarica.
- Tempo di ricarica: max 12 ore per batteria 00PB0600, max 24h per batteria 00PB0100
- Morsetti (3-4) per inibizione tramite interruttore
- Conforme alla norma EN60598 - 2 - 22.
- Collegamento lato rete e controllo remoto con cavi da 0,75 a 1,5mm<sup>2</sup>.
- Collegamento lato uscita con cavi da 0,75 a 1mm<sup>2</sup>.
- Lunghezza standard cavo led: 600 mm.
- Lunghezza standard cavo batteria: 340 mm.

### Attenzione

- Assicurarsi che la corrente erogata da INVERLED OB ... SA-SE sia inferiore o uguale alla massima corrente sopportata dal carico LED collegato.
- Prima di collegare INVERLED OB ... SA-SE al carico selezionare tramite l'apposito ponticello la massima tensione di uscita desiderata, quindi collegare il polo negativo del carico LED all'uscita contrassegnata dalla stessa tensione scelta.
- Scegliere ad esempio una tensione di uscita massima di 48V e collegare il polo negativo del carico ad un'uscita diversa (27V oppure 12V) può portare al guasto permanente dell'INVERLED OB ... SA-SE.
- La protezione contro i contatti accidentali, per l'alimentatore, dipende dall'involucro dell'apparecchio a cui è collegato. Inverled può essere alimentato solo da batterie non collegate a circuiti di ricarica a funzionamento continuo o intermittente.

### Avvertenze

- Leggere attentamente le avvertenze contenute in questo foglio istruzioni, perché fornisce delle indicazioni molto importanti che riguardano l'installazione, l'utilizzo e la manutenzione.
- Dopo aver tolto l'imballaggio assicurarsi dell'integrità dell'apparecchio. In caso di dubbio rivolgersi a personale qualificato.
- Prima di collegare l'apparecchio, accertarsi che i dati targa siano corrispondenti a quelli della rete elettrica di distribuzione.
- Questo apparecchio dovrà essere destinato solo all'uso per il quale è stato espressamente concepito e collegato secondo le istruzioni fornite. Ogni altro uso è da considerarsi improprio e quindi pericoloso.

Il costruttore non può essere considerato responsabile per eventuali danni a persone animali o cose derivati da usi impropri, erronei ed irragionevoli.

- INVERLED OB ... SA-SE è costruito unicamente per essere alimentato dalle batterie previste a catalogo e nel presente foglio istruzioni.
- Non associare Inverled a dispositivi di ricarica esterni.
- Prima di effettuare qualsiasi operazione di pulizia o di manutenzione, disinserire l'apparecchio dalla rete.
- In caso di guasto, per l'eventuale riparazione rivolgersi ad un centro di assistenza tecnica autorizzato dal costruttore e richiedere l'utilizzo di ricambi originali. Il mancato rispetto di quanto sopra può compromettere la sicurezza dell'apparecchio.



### Instructions for installation

Connect the INVERLED OB ... SA-SE, using one of the diagrams shown, depending on the type of use. Use the diagram in figure 1 or 3 for SA always on type operation (requires an LED power supply to be ordered separately).

Use the diagram in figure 2 or 4 for SE only emergency type operation (does not require an LED power supply).

Insert the "LED INDICATOR LIGHT" wiring and the battery as shown in Fig. A. Place the battery far from sources of heat, as excessively high temperatures can compromise its duration.

### Technical features

- Compact dimensions.
- Input voltage: 220-240 V, 50/60 Hz.
- Batteries: choice of 3.6V Ni-Cd, depending on duration
- Ambient temperature: 0-40°C.

- Max absorption from mains: 18 mA.
- Power factor:  $\cos\phi$  0.8.
- Constant lamp brightness during emergency operation.
- Max output voltage/output current, selectable via mobile jumper: 48V/60mA, 27V/110mA, 12V/250mA (INVERLED OB 12-48V SA-SE). INVERLED OB 12-48V SA-SE comes out the factory with the jumper in the 27V maximum position.
- Max output voltage/output current, selectable via mobile jumper: 96V/30mA, 60V/50mA, 48V/60mA (INVERLED OB 48-96V SA-SE). INVERLED OB 48-96V SA-SE comes out the factory with the jumper in the 48V maximum position.
- Can be used with spotlights in current with a minimum of 2 and a maximum of 16 LEDs (INVERLED OB 12-48V SA-SE); minimum 2, maximum 32 LEDs (INVERLED OB 48-96V SA-SE).
- Can be used with spotlights under 12V, 27V, 48V voltage not in constant power
- Duration: 3h
- Charging circuit activation LED indicator light.
- Charging time: max 12 hours for 00PB0600 battery, max 24 hours for 00PB0100 battery
- Terminals (3-4) to inhibit via switch
- Complies with the EN60598 - 2 - 22 standard.
- Mains and remote control connection with 0.75 to 1.5mm<sup>2</sup> cables.
- Output connection with 0.75 to 1mm<sup>2</sup> cables.
- LED cable standard length: 600mm.
- Battery cable standard length: 340mm.

### Attention

- Make sure that the current produced by Inverled OB 12-48V SA-SE is less than or equal to the maximum current that can be sustained by the connected LED load.
- Before connecting INVERLED OB ... SA-SE to the load, select the maximum output voltage desired via the specific jumper, then connect the negative pole of the LED load to the output marked with the same voltage chosen.
- For example, choosing a maximum output voltage of 48V and connecting the negative pole of the load to a different output (27V or 12V) can permanently damage the INVERLED OB...SA-SE
- Protection against accidental contact for the power supply depends on the casing of the unit to which it is connected. Inverled can only be powered by batteries that are not connected to continuous or intermittent operation charging circuits.

### Warnings

- Carefully read the instructions printed on this leaflet because it contains important information regarding proper installation, use and maintenance.
- After having removed the packaging, make sure the unit is intact. In case of doubts, contact qualified personnel.
- Before connecting the unit, make sure that the data on the plate correspond to those on the mains.
- This unit must only be used for the purposes for which it is expressly intended and connected according to the instructions provided. Any other use is to be considered improper and, therefore, dangerous. The manufacturer cannot be held liable for any damages to persons, animals or things due to improper, wrong or unreasonable use.
- INVERLED OB ... SA-SE is made to be powered solely by the batteries shown in the catalogue and in this instructions leaflet.
- Do not connect Inverled to external chargers.
- Disconnect the unit from the mains before beginning any cleaning or maintenance operations.
- If the unit fails, contact a technical assistance centre authorised by the manufacturer for any repairs and request the use of original spare parts. Failure to respect the above can compromise unit security.



### Instructions pour l'installation

Brancher INVERLED OB ... SA-SE en utilisant l'un des schémas indiqués, en fonction du type d'utilisation. Utiliser le schéma de la figure 1 ou 3 pour avoir le fonctionnement de type toujours allumé SA (un alimentateur pour LED est nécessaire, il faut le commander séparément).

Utiliser le schéma de la figure 2 ou 4 pour avoir le fonctionnement de type urgence uniquement SE (un alimentateur pour LED est nécessaire, il faut le commander séparément).

Introduire le câblage "VOYANT LUMINEUX" et l'accumulateur comme indiqué sur la Fig. A. Placer l'accumulateur loin de toute source de chaleur, car une température trop élevée peut compromettre sa durée de vie.

### Caractéristiques techniques

- Dimensions compactes.
- Tension d'alimentation: 220-240V, 50/60 Hz.
- Batterie : 3,6V Ni-Cd au choix en fonction de l'autonomie
- Température ambiante: 0-40°C.
- Courant maximum absorbé par le réseau: 18 mA.
- Facteur de puissance:  $\cos\phi$  0,8.
- Flux lumineux constant en urgence.
- Tension de sortie maximale / courant de sortie sélectionnable par cavalier mobile: 48V/60mA, 27V/110mA, 12V/250mA (INVERLED OB 12-48V SA-SE). INVERLED OB 12-48V SA-SE sort d'usine avec le cavalier dans la position 27V maximum.
- Tension de sortie maximale / courant de sortie sélectionnable par cavalier mobile: 96V/30mA, 60V/50mA, 48V/60mA (INVERLED OB 48-96V SA-SE). INVERLED OB 48-96V SA-SE sort d'usine avec le cavalier dans la position 12V maximum.
- Utilisable avec des spots en courant avec un nombre minimum de 2 LED et maximum de 16 LED (INVERLED OB 12-48V SA-SE); minimum de 2 LED et maximum de 32 LED (INVERLED OB 48-96V SA-SE)
- Utilisable avec spots à LED en tension à 12V, 27V, 48V du type pas à puissance constante.
- Autonomie: 3h
- Voyant lumineux d'activation du circuit de recharge.
- Temps de recharge : max 12 heures pour la batterie 00PB0600, max 24h pour la batterie 00PB0100

- Bornes (3-4) pour inhibition par interrupteur
- Conforme à la norme EN60598 - 2 - 22.
- Branchement côté réseau et contrôle à distance avec des câbles de 0,75 à 1,5 mm<sup>2</sup>.
- Branchement côté sortie avec des câbles de 0,75 à 1 mm<sup>2</sup>.
- Longueur standard du câble LED : 600 mm.
- Longueur standard du câble batterie : 340 mm.

#### Attention

- S'assurer que le courant fourni par INVERLED OB ... SA-SE est inférieur ou égal au courant maximum supporté par la charge du LED connecté.
- Avant de brancher INVERLED OB ... SA-SE à la charge, il faut sélectionner le cavalier spécifique à la tension de sortie maximale souhaitée, puis connecter le pôle négatif de la charge du LED à la sortie portant la même tension que celle sélectionnée.
- Par exemple, sélectionner une tension de sortie maximale de 48V et connecter le pôle négatif de la charge à une sortie différente (27V ou 12V) cela peut entraîner une panne permanente de l'Inverled.
- Pour l'alimentateur, la protection contre les contacts accidentels dépend du boîtier de l'appareil auquel il est connecté. Inverled peut être alimenté exclusivement par des batteries non-connectées à des circuits de recharge à fonctionnement continu ou intermittent.

#### Mises en garde

- Lire attentivement les mises en gardes contenues dans cette notice d'instructions, car celle-ci comprend des indications extrêmement importantes concernant l'installation, l'utilisation et la maintenance.
- Après avoir déballé l'appareil, contrôler que celui-ci est en bon état. En cas de doute, consulter un personnel qualifié.
- Avant de brancher l'appareil, s'assurer que les données de la plaque correspondent bien aux données du réseau de distribution électrique.
- Cet appareil devra être destiné uniquement à l'utilisation pour laquelle il a été expressément conçu et branché conformément aux instructions fournies. Toute autre utilisation doit être considérée comme impropre et donc dangereuse. Le fabricant ne peut être considéré responsable des éventuels dommages causés à des personnes ou à des choses dérivant d'utilisations impropres, incorrectes et non raisonnables.
- INVERLED OB ... SA-SE est conçu uniquement pour être alimenté par des batteries prévues dans le catalogue et dans cette notice d'instructions.
- Ne pas associer Inverled à des dispositifs extérieurs de recharge.
- Avant d'effectuer toute opération de nettoyage ou de maintenance, débrancher l'appareil du secteur.
- En cas de panne, pour l'éventuelle réparation, contacter un centre d'assistance technique agréé par le fabricant et demander l'utilisation de pièces de rechange originales. Le non-respect des indications susmentionnées peut compromettre la sécurité de l'appareil.

## D

#### Installationshinweise

INVERLED OB ... SA-SE mithilfe eines der abgedruckten Schaltpläne abhängig von der Verwendungsart anschließen. Den Plan aus Abbildung 1 oder 3 verwenden, um die Betriebsweise SA Immer An zu erhalten (hierzu wird ein LED-Vorschaltgerät benötigt, das separat bestellt werden muss).

Den Plan aus Abbildung 2 oder 4 verwenden, um die Betriebsweise SE Nur Notleuchte zu erhalten (es wird kein LED-Vorschaltgerät benötigt).

Verkabelung "SPIA LED" (LED-Kontrollleuchte) und den Akkumulator wie in Abb. A gezeigt einsetzen. Akkumulator von Wärmequellen fernhalten, da eine zu hohe Temperatur dessen Lebensdauer verkürzen kann.

#### Technische Eigenschaften

- Kompakte Abmessungen.
- Versorgungsspannung: 220-240 V, 50/60 Hz.
- Batterie: 3,6 V Ni-Cd nach Wahl, je nach Autonomie
- Raumtemperatur: 0-40 °C.
- Maximale Netzstromaufnahme: 18 mA.
- Leistungsfaktor:  $\cos\phi$  0,8.
- Gleichbleibender Lichtstrom bei Notbeleuchtungsbetrieb.
- Maximale Ausgangsspannung / Ausgangsstrom wählbar mittels Jumper: 48V/60mA, 27V/110mA, 12V/250mA (INVERLED OB 12-48V SA-SE). Werkseitig wurde INVERLED OB 12-48V SA-SE mit Jumper auf max. 27 V eingestellt.
- Maximale Ausgangsspannung / Ausgangsstrom wählbar mittels Jumper: 96V/30mA, 60V/50mA, 48V/60mA (INVERLED OB 48-96V SA-SE). Werkseitig wurde INVERLED OB 48-96V SA-SE mit Jumper auf max. 48 V eingestellt.
- Verwendbar mit stromführenden Spots mit min. 2 und max. 16 LEDs (INVERLED OB 12-48V SA-SE); min. 2 und max. 32 LEDs (INVERLED OB 48-96V SA-SE).
- Verwendbar mit LED-Spots mit Spannung 12V, 27V, 48V mit Bereitschaftsleistung.
- Autonomie: 3 Stunden
- LED-Betriebsanzeige des Aufladekreises.
- Ladezeit: max. 12 Stunden für Batterie 00PB0600, max. 24 Stunden für Batterie 00PB0100.
- Klemmen (3-4) zur Sperrung mittels Schalter.
- Entspricht Norm EN 60598 - 2 - 22.
- Netzseitiger Anschluss und Fernsteuerung mit Kabeln von 0,75 bis 1,5 mm<sup>2</sup>.
- Ausgangsseitiger Anschluss mit Kabeln von 0,75 bis 1 mm<sup>2</sup>.
- Standard-Kabellänge LED: 600 mm.
- Standard-Kabellänge Batterie: 340 mm.

#### Achtung

- Sicherstellen, dass der von INVERLED OB ... SA-SE abgegebene Strom unter oder gleich dem max. Strom ist, dem der angeschlossene LED-Lastanschluss standhält.
- Vor dem Lastanschluss von INVERLED OB ... SA-SE mit dem entsprechenden Jumper die gewünschte maximale Ausgangsspannung auswählen, dann den negativen Pol der LED-Last mit dem Ausgang verbinden, dessen Kennzeichnung der gewählten Spannung entspricht.
- Wenn beispielsweise eine maximale Ausgangsspannung von 48V ausgewählt und der negative Pol der Last an einen anderen Ausgang angeschlossen wird (27V oder 12V), kann INVERLED OB ... SA-SE dauerhaft beschädigt werden.
- Der Schutz des Vorschaltgeräts gegen unbeabsichtigten Kontakt hängt vom Gehäuse des Geräts ab, an das es angeschlossen ist. Inverled kann nur mit Batterien gespeist werden, die nicht an Aufladekreise mit kontinuierlichem oder intermittierendem Betrieb angeschlossen sind.

#### Warnhinweise

- Die Hinweise dieser Anleitung sorgfältig lesen, weil sie sehr wichtige Informationen bezüglich der Installation, der Verwendung und der Wartung liefern.
- Nach dem Entfernen der Verpackung den einwandfreien Zustand des Geräts prüfen. Bei Zweifeln Fachpersonal kontaktieren.
- Vor dem Anschluss des Geräts sicherstellen, dass die Daten des Typenschildes denen des Stromnetzes entsprechen.
- Dieses Gerät darf nur für den Zweck verwendet werden, für den es ausdrücklich entwickelt wurde, und muss entsprechend den gemachten Angaben installiert werden. Jede andere Verwendung ist unsachgemäß und daher gefährlich. Der Hersteller kann nicht für eventuelle Schäden an Personen, Tieren oder Gegenständen haftbar gemacht werden, die auf eine unsachgemäße Verwendung zurückzuführen sind.
- INVERLED OB ... SA-SE wurde ausschließlich für eine Versorgung mit den im Katalog und in dieser Anleitung vorgesehenen Batterien entworfen.
- Inverled nicht an externe Ladevorrichtungen anschließen.
- Vor Reinigungs- oder Wartungsarbeiten die Stromversorgung des Gerätes unterbrechen.
- Bei einem Defekt oder für Reparaturen ein vom Hersteller autorisiertes, technisches Kundendienstzentrum kontaktieren und die Verwendung von Originalteilen verlangen. Die Missachtung dieser Hinweise kann die Sicherheit des Geräts beeinträchtigen.

## E

#### Instrucciones para la instalación

Conecte INVERLED OB ... SA-SE, utilizando uno de los esquemas incluidos, según el tipo de uso. Utilice el esquema de la figura 1 o 3 para el funcionamiento "siempre activo" SA (requiere un alimentador para indicador de led, que debe solicitarse por separado).

Utilice el esquema de la figura 2 o 4 para el funcionamiento "solo emergencia" SE (no requiere alimentador para indicador de led).

Monte el cableado "INDICADOR LED" y el acumulador tal como se muestra en la Fig. A. Coloque el acumulador lejos de fuentes de calor ya que una temperatura demasiado elevada puede comprometer la duración.

#### Características técnicas

- Dimensiones compactas.
- Tensión de alimentación: 220-240 V, 50/60 Hz.
- Batería: 3,6 V Ni-Cd a elegir en función de la autonomía
- Temperatura ambiente: 0-40 °C.
- Consumo máximo de la red: 18 mA.
- Factor de potencia:  $\cos\phi$  0,8.
- Flujo luminoso constante en emergencia.
- Tensión máxima de salida/corriente de salida programable mediante puente móvil: 48V/60mA, 27V/110mA, 12V/250mA (INVERLED OB 12-48V SA-SE). De la fábrica INVERLED OB 12-48V SA-SE sale con el puente en la posición de 27V máximos.
- Tensión máxima de salida/corriente de salida programable mediante puente móvil: 96V/30mA, 60V/50mA, 48V/60mA (INVERLED OB 48-96V SA-SE). De la fábrica INVERLED OB 48-96V SA-SE sale con el puente en la posición de 48V máximos.
- Puede utilizarse con faros con corriente con 2 led con mínimo y 16 como máximo (INVERLED OB 12-48V SA-SE); 2 led con mínimo y 32 como máximo (INVERLED OB 48-96V SA-SE)
- Puede utilizarse con faros de led con tensión de 12V, 27V, 48V del tipo sin potencia constante.
- Autonomía: 3h
- Indicador luminoso LED de activación del circuito de recarga.
- Tiempo de recarga: máx. 12 horas para batería 00PB0600; máx. 24 h para batería 00PB0100
- Bornes (3-4) para inhibición mediante interruptor
- En conformidad con la norma EN60598 - 2 - 22.
- Conexión lado de red y control a distancia con cables de entre 0,75 y 1,5 mm<sup>2</sup>.
- Conexión lado de salida con cables de entre 0,75 y 1 mm<sup>2</sup>.
- Longitud estándar del cable del indicador de led: 600 mm.
- Longitud estándar del cable de la batería: 340 mm.

#### Atención

- Asegúrese de que la corriente suministrada por INVERLED OB ... SA-SE sea inferior o igual a la corriente máxima soportada por la carga del indicador de led conectado.
- Antes de conectar INVERLED OB ... SA-SE a la carga, seleccione, mediante el oportuno puente, la tensión máxima de salida deseada; después, conecte el polo negativo de la carga del indicador LED a la salida marcada con la tensión elegida.
- Elegir, por ejemplo, una tensión de salida máxima de 48V y conectar el polo negativo de la carga a una salida diferente (27V, o bien 12V), puede desembocar en la avería permanente del INVERLED OB ... SA-SE.
- La protección contra los contactos accidentales, para el alimentador, depende del revestimiento del aparato al que está conectado. Inverled sólo puede alimentarse con baterías no conectadas a circuitos de recarga de funcionamiento continuo o intermitente.

#### Advertencias

- Lea atentamente las advertencias de este documento de instrucciones, ya que ofrecen indicaciones importantes sobre la instalación, el uso y el mantenimiento.
- Tras haber quitado el embalaje, asegúrese de que el aparato esté en perfecto estado. En caso de dudas, póngase en contacto con personal cualificado.
- Antes de conectar el aparato, cerciórese de que los datos de la placa se correspondan a los de la red eléctrica de suministro.
- Este aparato sólo debe destinarse al uso para el que ha sido expresamente ideado y conectarse según las instrucciones facilitadas. Cualquier otro uso debe considerarse inapropiado y, por tanto, peligroso. El fabricante no se considera responsable por daños a personas, animales o cosas derivados de usos inapropiados, erróneos e irracionales.
- INVERLED OB ... SA-SE ha sido fabricado únicamente para ser alimentado con las baterías previstas en el catálogo y en este documento de instrucciones.
- No conecte Inverled a dispositivos de recarga externos.
- Antes de realizar cualquier operación de limpieza o mantenimiento, desenchufe el aparato de la red.
- En caso de avería del aparato, para su reparación, póngase en contacto con un centro de asistencia técnica autorizado por el fabricante y solicite el uso de repuestos originales. El incumplimiento de cuanto acaba de referirse, puede comprometer la seguridad del aparato.

**Installationsvejledning**

Forbind INVERLED OB ... SA-SE, ved hjælp af et af diagrammerne, i henhold til anvendelsestypen. Brug diagrammet i figur 1 or 3 til at have funktionen "tændt altid" (SA) (det kræver en strømforsyning til lysdiode, som skal bestilles separat).

Brug diagrammet i figur 2 or 4 til at have funktionen "kun nødtilfælde" (SA) (det kræver ikke en strømforsyning til lysdiode).

Indsæt ledninger "LED-indikator" og akkumulatoren som vist i fig. A. Arranger batteriet væk fra varmekilder, fordi en for høj temperatur kan påvirke varigheden.

**Tekniske specifikationer**

- Kompakte dimensioner.
- Netspænding : 220-240 V, 50/60 Hz.
- Batteri : 3,6V Ni-Cd valgfrit til den selvstændige funktion
- Omgivelsestemperatur : 0-40°C
- Maksimal netværksoptagelse: 18 mA.
- Strømfaktor:  $\cos\phi$  0,8.
- Konstant lysudbytte i nødtilfælde.
- Maksimal udgangsspænding / strømudgang vælges med jumper: 48V/60mA, 27V/110mA, 12V/250mA (INVERLED OB 12-48V SA-SE). INVERLED OB 12-48V SA-SE kommer ud fra fabrikken med jumperen i maksimal position 27V.
- Maksimal udgangsspænding / strømudgang vælges med jumper: 96V/30mA, 60V/50mA, 48V/60mA (INVERLED OB 48-96V SA-SE). INVERLED OB 48-96V SA-SE kommer ud fra fabrikken med jumperen i maksimal position 48V.
- Kan anvendes med strømførende spots med minimum antal lysdioder 2, maksimum 16 LED (INVERLED OB 12-48V SA-SE); minimum antal lysdioder 2, maksimum 32 LED (INVERLED OB 48-96V SA-SE)
- Kan anvendes med spændingsførende spots ved 12V, 27V, 48V med ikke-konstant effekt
- Autonomi: 3t
- LED lysaktivering af kredsløbsopladning.
- Opladningstid: maks. 12 timer for batteri 00PB0600, maks. 24 timer for batteri 00PB0100
- Terminaler (3-4) til inhibition ved hjælp af afbryder
- Overholder standard EN60598 - 2-22.
- Gitter-side-forbindelse og fjernbetjening med kabler 0,75 - 1,5 mm<sup>2</sup>.
- Udgangs-side-forbindelse med kabler 0,75 - 1 mm<sup>2</sup>.
- Standardlængde lysdiode-kabel: 600 mm.
- Standardlængde batteri-kabel: 340 mm.

**Bemærk**

- Sørg for, at strømmen der leverer af INVERLED OB ... SA-SE er mindre end eller lig med den maksimale strøm, der understøttes af den tilsluttede lysdiode-belastning.
- Før tilslutning INVERLED OB ... SA-SE til belastningen, skal det vælges, ved hjælp af den relevante jumper, den maksimale spænding for den ønskede udgang, og tilslut derefter den negative pol i LED-belastningen, der er markeret ved udgangen af den selvsamme, valgte spænding.
- Hvis for eksempel der vælges en maksimal udgangsspænding på 48V og tilslut den negative belastningspol til en anden udgang (27V eller 12V) kan dette føre til permanent svigt af INVERLED OB ... SA-SE.
- Beskyttelsen mod utilsigtet kontakt til strømforsyningen, afhænger af kabinettet på den enhed, som den er tilsluttet. Inverled kan kun drives af batterier, der ikke er forbundet til kontinuerligt eller intermitterende opladningskredsløb.

**Advarsler**

- Læs omhyggeligt anvisningerne i denne vejledning, fordi de giver meget vigtige oplysninger om installation, brug og vedligeholdelse.
- Efter at have fjernet emballagen, skal apparatets integritet kontrolleres. Hvis der er tvivl, skal en kvalificeret tekniker kontaktes.
- Før apparatet tilsluttes sørg da for, at oplysningerne på etiketten svarer til dem på strømforsyningsnettet.
- Dette apparat må kun anvendes til det formål, hvortil det er produceret og skal tilsluttes i overensstemmelse med de udliveredede anvisninger. Enhver anden brug betragtes som ukorrekt, og er derfor farlig. Producenten kan ikke holdes ansvarlig for eventuelle skader på personer eller dyr, der er forårsaget af forkert brug eller fejl.
- INVERLED OB ... SA-SE er bygget til at kun at få strøm fra de batterier, der indgår i kataloget og i denne vejledning.
- INVERLED OB ... SA-SE må ikke forbindes til nogen ekstern batterioplader.
- Før enhver rengøring eller vedligeholdelse skal apparatet frakobles netværket.
- I tilfælde af fejl, ved eventuel reparation, skal henvendelse ske til et servicecenter, der er autoriseret af producenten, og der skal anmodes om anvendelse af originale reservedele. Manglende overholdelse af de leverede anvisninger kan bringe apparatets sikkerhed i fare.

**Instruções para a instalação**

Conectar INVERLED OB ... SA-SE utilizando um dos esquemas ilustrados, de acordo com o tipo de uso. Utilizar o esquema da figura 1 o 3 para obter o funcionamento de tipo sempre aceso SA (precisa de um alimentador para led a ser pedido separadamente).

Utilizar o esquema de figura 2 o 4 para obter o funcionamento de tipo apenas emergência SE (não precisa usar um alimentador para led).

Inserir a cablagem "INDICADOR LUMINOSO LED" e o acumulador como indicado na Fig. A. Colocar o acumulador longe das fontes de calor pois temperaturas elevadas podem comprometer a sua duração.

**Características técnicas**

- Dimensões compactas.
- Tensão de alimentação: 220-240 V, 50/60 Hz.
- Bateria : 3,6V Ni-Cd à escolha conforme a autonomia
- Temperatura ambiente: 0-40°C.
- Absorção máxima de rede: 18 mA.
- Fator de potência:  $\cos\phi$  0,8.
- Fluxo luminoso constante em emergência.
- Tensão máxima de saída / corrente de saída selecionável através de ponte móvel: 48V/60mA, 27V/110mA, 12V/250mA (INVERLED OB 12-48V SA-SE). INVERLED OB 12-48V SA-SE sai da fábrica com ponte na posição 27V máximos.
- Tensão máxima de saída / corrente de saída selecionável através de ponte móvel: 96V/30mA, 60V/50mA, 48V/60mA (INVERLED OB 48-96V SA-SE). Inverled OB 48-96V SA-SE sai da fábrica com ponte na posição 48V máximos.
- Utilizável com spots de luz em corrente com no mínimo de 2 leds e no máximo 16 (INVERLED OB 12-48V SA-SE); mínimo de 2 leds e no máximo 32 (INVERLED OB 48-96V SA-SE)
- Utilizável com spots de luz em tensão de 12V, 24V, 48V do tipo sem potência constante
- Autonomia: 3h
- Indicador luminoso LED de ativação do circuito de recarga.
- Tempo de recarga: máx. 12 horas para bateria 00PB0600, máx. 24h para bateria 00PB0100
- Bornes (3-4) para inibição através de interruptor
- Em conformidade com a norma EN60598 - 2 - 22.
- Conexão no lado da rede e controlo remoto com cabos de 0,75 a 1,5 mm<sup>2</sup>.
- Conexão no lado da saída com cabos de 0,75 a 1 mm<sup>2</sup>.
- Comprimento padrão do cabo led: 600 mm.
- Comprimento padrão do cabo da bateria: 340 mm.

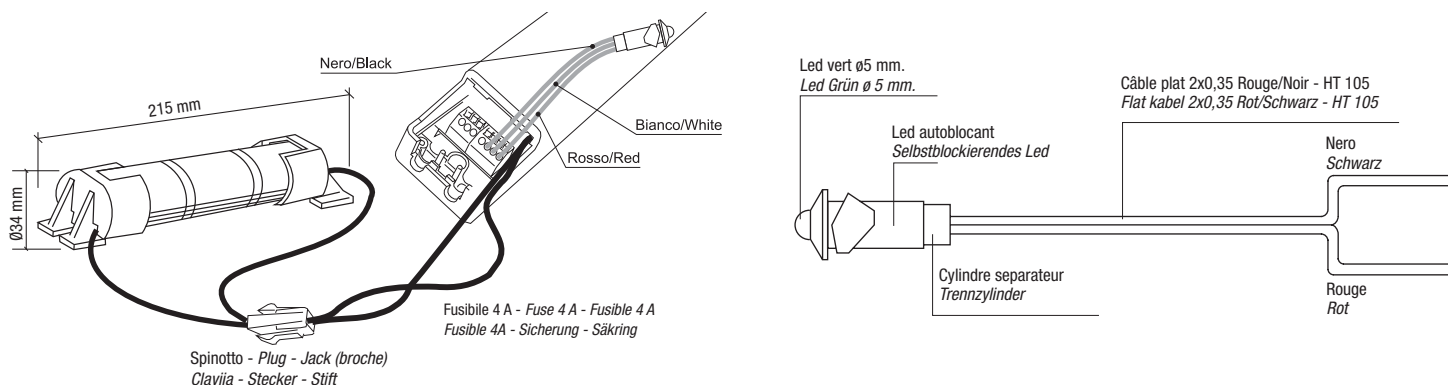
**Atenção**

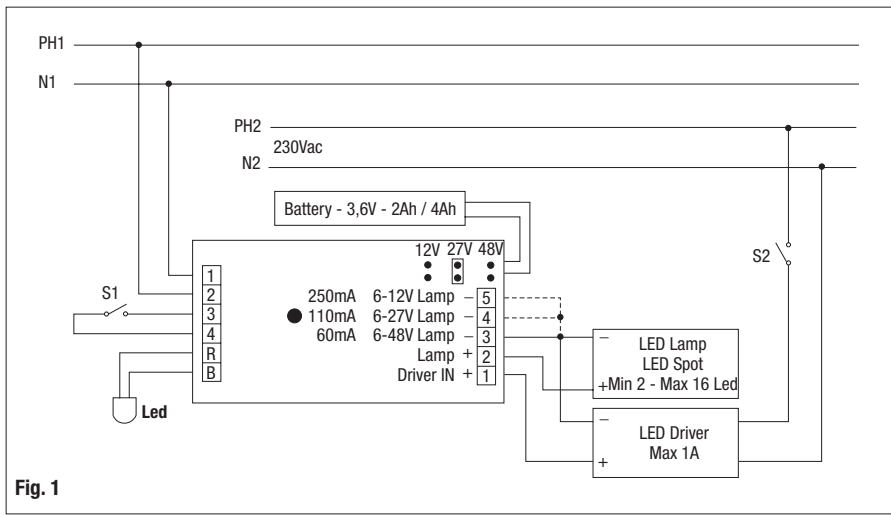
- Verificar se a corrente fornecida pelo INVERLED OB ... SA-SE é inferior ou igual à corrente máxima suportada pela carga do led ligado.
- Antes de ligar INVERLED OB ... SA-SE à carga, seleccionar através da respetiva ponte a tensão máxima de saída desejada e, em seguida, ligar o polo negativo da carga LED à saída marcada com a mesma tensão escolhida.
- Escolher, por exemplo, uma tensão de saída máxima de 48V e ligar o polo negativo da carga a uma saída diferente (27V ou 12V) pode provocar dano permanente ao INVERLED OB ... SA-SE.
- A proteção contra os contactos acidentais para o alimentador depende do invólucro do aparelho ao qual é conectado. Inverled pode ser alimentado somente por baterias não conectadas a circuitos de recarga com funcionamento contínuo ou intermitente.

**Advertências**

- Ler com atenção as advertências contidas neste folheto de instruções porque contém indicações muito importantes referentes à instalação, utilização e manutenção.
- Após retirar a embalagem, certificar-se da integridade do aparelho. Em caso de dúvidas, contactar pessoal qualificado.
- Antes de conectar o aparelho, verificar se os dados da placa correspondem aos dados da rede elétrica de distribuição.
- Este aparelho deve ser destinado somente para o uso para o qual foi expressamente projetado e deve ser conectado de acordo com as instruções fornecidas. Qualquer outro tipo de uso deve ser considerado impróprio, portanto, perigoso. O fabricante não pode ser considerado responsável por danos causados às pessoas, animais ou objetos decorrentes do uso impróprio, incorreto e irracional.
- INVERLED OB ... SA-SE é fabricado unicamente para ser alimentado pelas baterias previstas no catálogo e no presente folheto de instruções.
- Não associar Inverled aos dispositivos externos de recarga.
- Antes de realizar qualquer operação de limpeza ou manutenção, desconectar o aparelho da rede.
- Em caso de defeitos, dirigir-se a um centro de assistência técnica autorizado pelo fabricante e solicitar o uso de peças de troca originais. O desrespeito às indicações pode comprometer a segurança do aparelho.

Fig. A

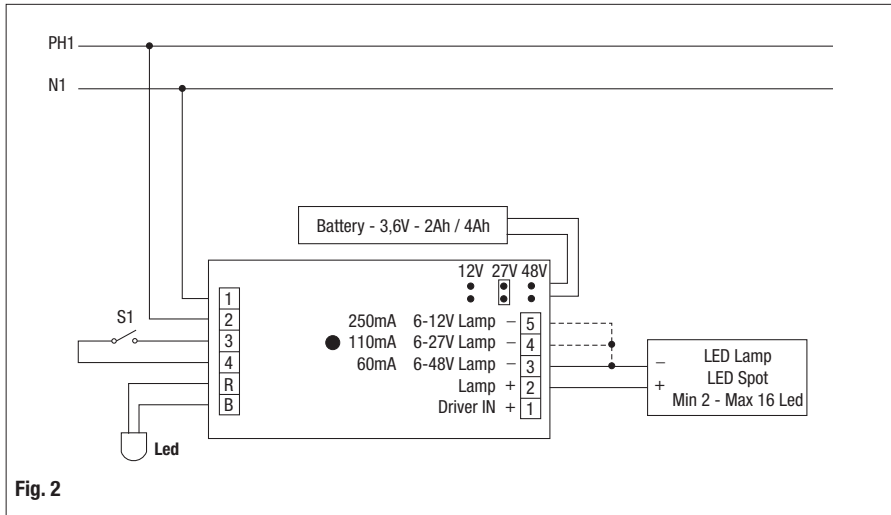




### INVERLED OB 12-48V SA-SE

Schema di collegamento SA (Sempre Accesa)  
 Wiring diagram SA (Always on)  
 Schéma de branchement SA (Toujours allumée)  
 Anschlussplan SA (Immer An)  
 Esquema de conexión SA (Siempre Activa)  
 Ledningsdiagram SA (Altid Tændt)  
 Esquema de ligação SA (Sempre ligado)

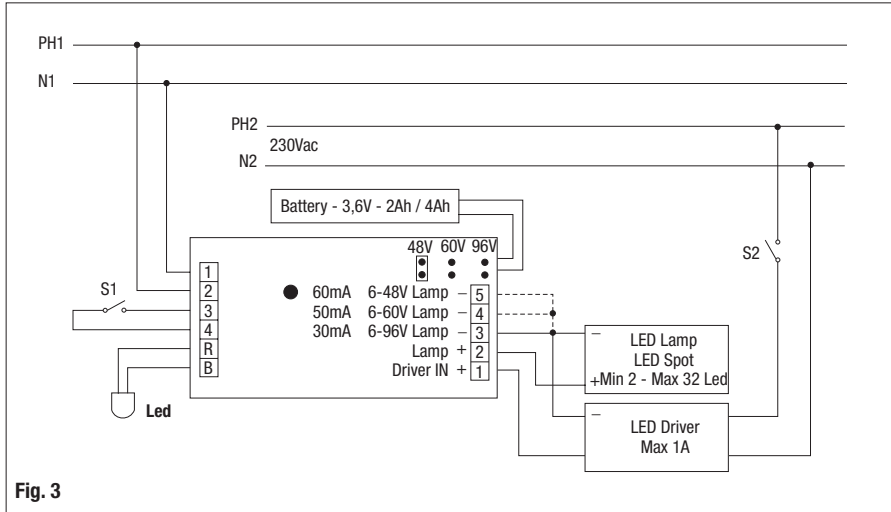
- Settaggio fabbrica - Factory setting - Réglage d'usine - Werkseinstellung - Ajuste de fábrica - Fabriksindstilling - Configuração de fábrica



### INVERLED OB 12-48V SA-SE

Schema di collegamento SE (Solo Emergenza)  
 Wiring diagram SE (Only Emergency)  
 Schéma de branchement SE (Seulement urgence)  
 Anschlussplan SE (Nur Notleuchte)  
 Esquema de conexión SE (Solo Emergencia)  
 Ledningsdiagram SE (Kun Nødtilfælde)  
 Esquema de ligação SE (Apenas Emergência)

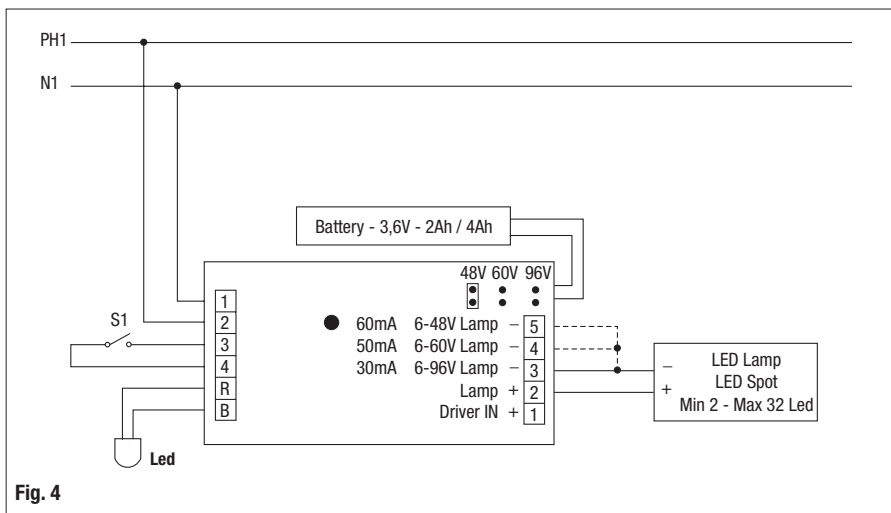
- Settaggio fabbrica - Factory setting - Réglage d'usine - Werkseinstellung - Ajuste de fábrica - Fabriksindstilling - Configuração de fábrica



### INVERLED OB 48-96V SA-SE

Schema di collegamento SA (Sempre Accesa)  
 Wiring diagram SA (Always on)  
 Schéma de branchement SA (Toujours allumée)  
 Anschlussplan SA (Immer An)  
 Esquema de conexión SA (Siempre Activa)  
 Ledningsdiagram SA (Altid Tændt)  
 Esquema de ligação SA (Sempre ligado)

- Settaggio fabbrica - Factory setting - Réglage d'usine - Werkseinstellung - Ajuste de fábrica - Fabriksindstilling - Configuração de fábrica



### INVERLED OB 48-96V SA-SE

Schema di collegamento SE (Solo Emergenza)  
 Wiring diagram SE (Only Emergency)  
 Schéma de branchement SE (Seulement urgence)  
 Anschlussplan SE (Nur Notleuchte)  
 Esquema de conexión SE (Solo Emergencia)  
 Ledningsdiagram SE (Kun Nødtilfælde)  
 Esquema de ligação SE (Apenas Emergência)

- Settaggio fabbrica - Factory setting - Réglage d'usine - Werkseinstellung - Ajuste de fábrica - Fabriksindstilling - Configuração de fábrica