

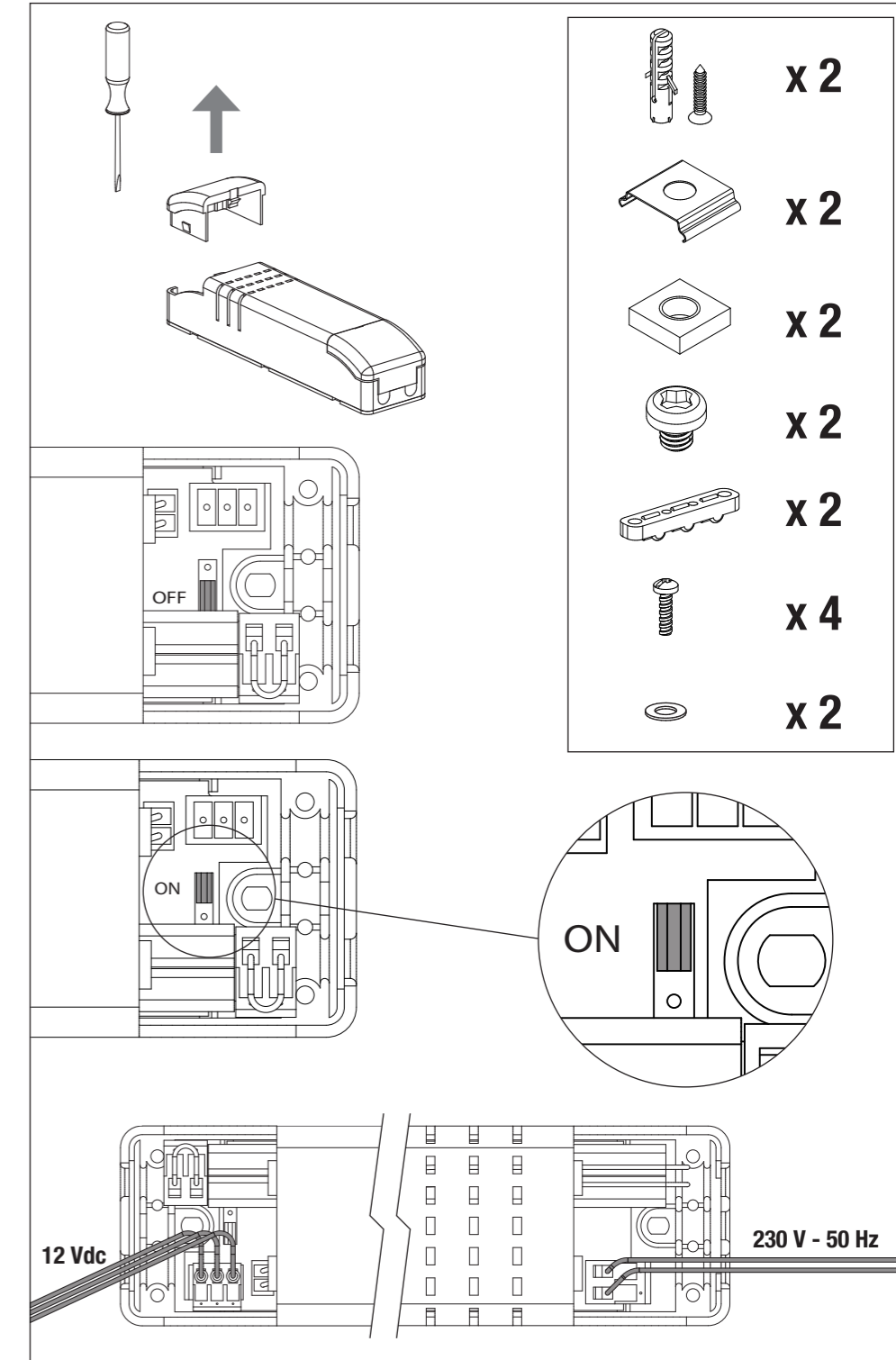
# SIGNUM

**5** ANNI GARANZIA \* 30.000h di durata/Lifespan

**IP20** Vin 230 V - 50 Hz - Vout 12Vcc - Alimentatore/convertor

**IP40** Vin 12Vcc - Proiettore/Spotlight & Segnale/Signal

Cod. 8431REL - 8432REL - 8433REL - 8434REL - 8435REL

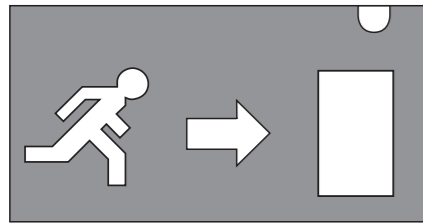


Informazioni all'utilizzatore ai sensi dell'Art 13 del D.Lgs 151/05 Attuazione delle Direttive Europee 2002/95/CE, 2002/96/CE e 2003/108/CE (rifiuti di apparecchiature elettriche ed elettroniche RAEE)

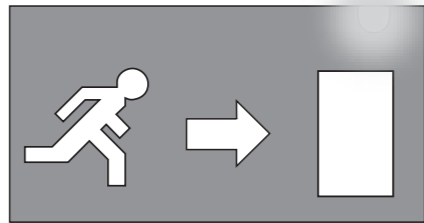
Il simbolo del cassonetto barrato indica che questa apparecchiatura deve essere oggetto di raccolta separata. È fatto quindi obbligo di non smaltire questo prodotto giunto a fine vita come rifiuto urbano. Lo smaltimento deve essere effettuato presso gli appositi sistemi di raccolta dei rifiuti di questo tipo, oppure mediante riconsegna al distributore all'atto di acquisto di un analogo prodotto nuovo. Assicurandosi che questo prodotto sia smaltito correttamente, ed evitandone usi impropri, si contribuisce ad impedire possibili conseguenze negative all'ambiente e alla salute delle persone, data la presenza al loro interno di sostanze potenzialmente pericolose. Lo smaltimento deve avvenire in accordo con la normativa vigente per lo smaltimento dei rifiuti, pena le sanzioni previste in caso di smaltimento abusivo di detti rifiuti (RAEE). Lo smaltimento abusivo del prodotto da parte dell'utente comporta l'applicazione delle sanzioni amministrative di cui all'articolo 50 e seguenti del D.Lgs n.22/1997 come modificato dal D.Lgs 3/04/2006 n.152 e successive modifiche ed integrazioni.

**A.1** Cod. 8431REL - 8432REL - 8433REL

**230V OFF**

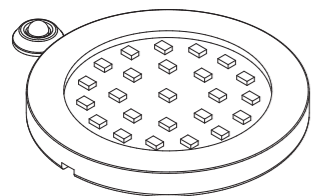


**230V ON**

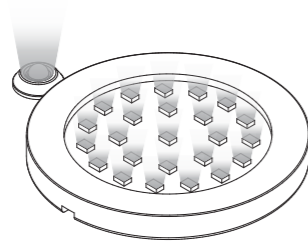


**A.2** Cod. 8434REL - 8435REL

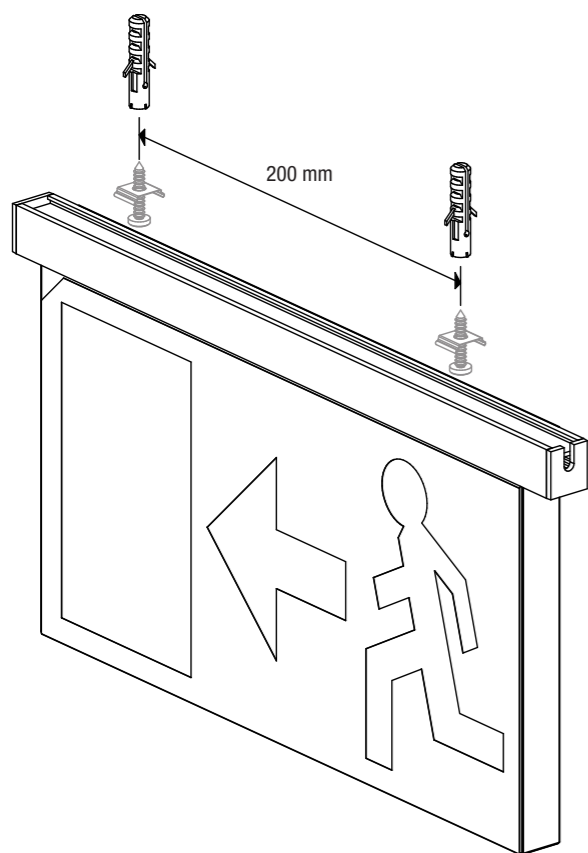
**230V OFF**



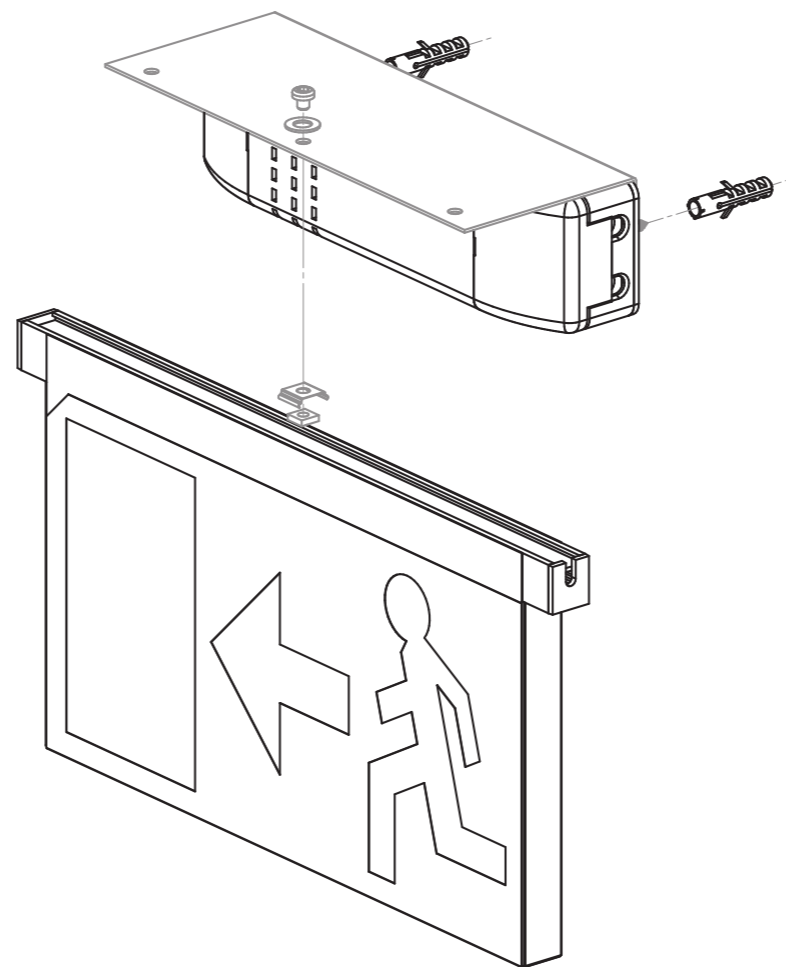
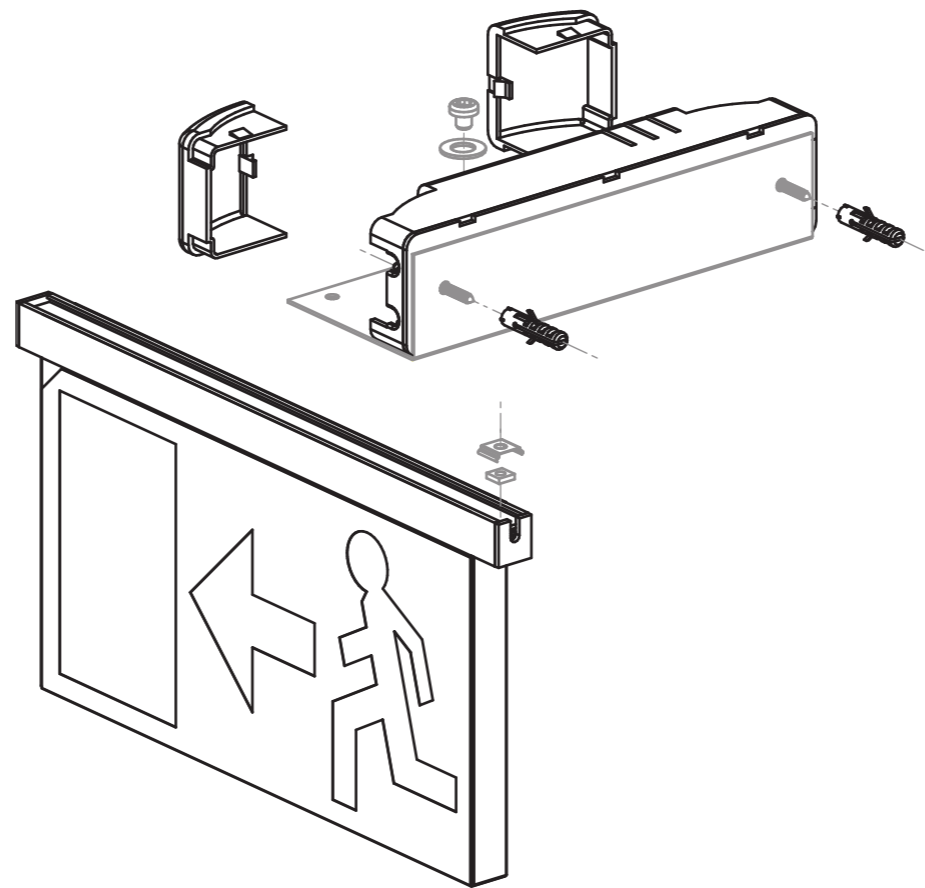
**230V ON**



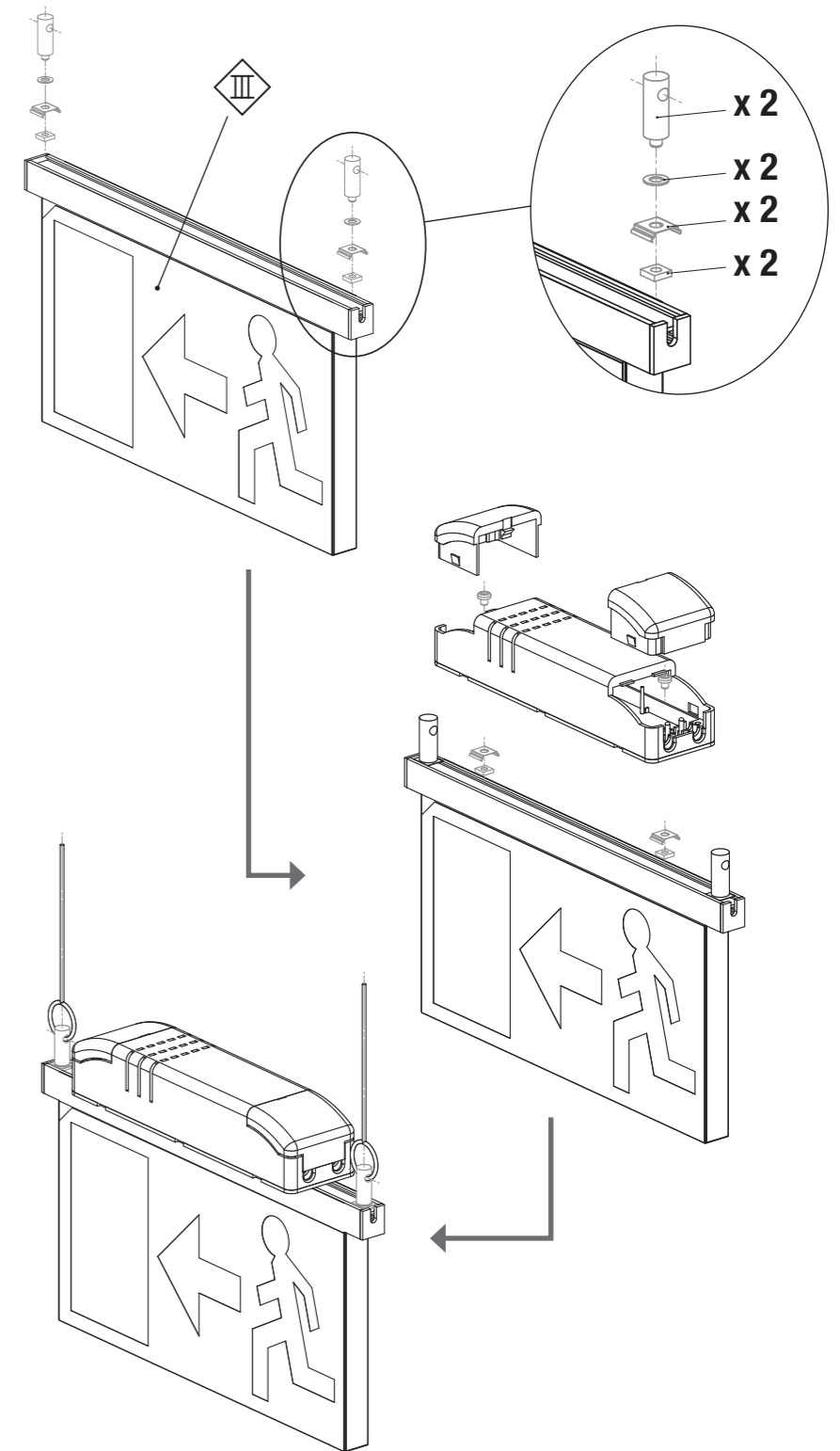
**B.**



**C.** SIGNUM-B - Cod. R00390



**D.1** SIGNUM-S - Cod. R00375



**D.2** SIGNUM - AL - Cod. R00397

