



Codice Code	(mm)	Vdc IN	Vac IN	Hz	Corrente di spunto Inrush current	ta °C	tc °C
RN9171 	240x59x40	176-264	110-240	50/60	25A - 200µS	-20..45	80
RN9162/BI	204x59x40	176-264	110-240	50/60	25A - 200µS	-20..45	80

Iout	mA	600	700	800	900	1000	1100	1200	1300	1400	1500	1600	1700	1800	1900	2000	2100
Vout	Vdc	65	65	65	65	65	65	65	65	65	65	65	65	65	65	65	65
Power	W	30	35 (30)	40 (30)	45 (30)	50 (30)	55 (30)	60 (30)	65 (30)	65 (30)	65 (30)	65 (30)	65 (30)	65 (30)	65 (30)	65 (30)	65 (30)
N° LED typical VF 3,2V	min-max	1÷16	1÷16	1÷16	1÷16	1÷16	1÷16	1÷16	1÷16	1÷15	1÷14	1÷13	1÷12	1÷11	1÷11	1÷10	1÷10
<b>COB - Typical VF 37V</b>																	

I valori di potenza tra parentesi sono riferiti alla tensione minima di alimentazione - *The power values in brackets refer to the minimum supply voltage*  
 Les valeurs de puissance entre parenthèses renvoient à la tension d'alimentation minimale - *Die Leistungswerte in Klammern beziehen sich auf die minimale Versorgungsspannung*

**I**

Alimentatore elettronico MULTIPOWER - CDT

- Uscita in corrente costante
- Protetto in classe II contro le scosse elettriche per contatti diretti e indiretti
- Fornito di dip switch per la selezione della corrente uscita
- Alimentatore indipendente (RN9171)
- Alimentatore da incorporare (RN9162/BI)
- Morsetti di entrata e uscita contrapposti
- Protezioni: Termica, sovraccarico, sovratensione e cortocircuito
- Non è possibile l'accensione e lo spegnimento sul secondario per LED alimentati in corrente.
- CDT connessione moduli LED in SERIE

**Norme di riferimento**

- EN 55015
- EN 61000-3-2
- EN 61000-3-3
- EN 61347-1
- EN 61347-2-13
- EN 61547
- EN62384

**GB**

MULTIPOWER power supply - CDT

- Constant current output
- Class II protection against electric shock following direct or indirect contact
- Equipped with dip switch for selecting the current output
- Independent power supply unit (RN9171)
- Power supply unit to be incorporated (RN9162/BI)
- Opposite input and output terminals
- Driver can be secured with slot for screws
- Protection: thermal, overload, overvoltage and short circuit
- Cannot be switched on and off on secondary circuit for power Led
- CDT LED modules connection in SERIE

**Reference norms**

- EN 55015
- EN 61000-3-2
- EN 61000-3-3
- EN 61347-1
- EN 61347-2-13
- EN 61547
- EN62384

**F**

Alimentation électronique MULTIPOWER - CDT

- Sortie en courant constante
- Protégée en classe II contre les chocs électriques par contacts directs et indirects
- Equipée de commutateur de type Dip switch pour la sélection du courant en sortie
- Appareil pour usage indépendant (RN9171)
- Appareil à intégrer (RN9162/BI)
- Bornes d'entrée et de sortie opposées
- Fixation avec fontes pour vis
- Protections: thermique, surcharge, surtensions et court circuit
- L'allumage et l'extinction ne sont pas possibles sur le secondaire pour des LED alimentées en courant

- CDT connexion modules LED en SERIE

**Normes de référence**

- EN 55015
- EN 61000-3-2
- EN 61000-3-3
- EN 61347-1
- EN 61347-2-13
- EN 61547
- EN62384

**D**

Elektronisches Netzteil MULTIPOWER - CDT

- Konstanter Stromausgang
- Schutzklasse II gegen Stromschläge bei direktem und indirektem Kontakt
- Mit Dip Switch zur Auswahl des Ausgangsstroms
- Gerät zur unabhängigen Nutzung (RN9171)
- Einbaugerät (RN9162/BI)
- Eingangs- und Ausgangsklemmen gegenüberliegend
- Mit Montagelaschen zur Befestigung
- Thermischer Schutz, Überlast, Überspannung und Kurzschluss
- Bei Strom-Leds ist das Ein- und Ausschalten am Zweitgerät nicht möglich
- CDT LED Modul in SERIE

**Bezugsnormen**

- EN 55015
- EN 61000-3-2
- EN 61000-3-3
- EN 61347-1
- EN 61347-2-13
- EN 61547
- EN62384

**E**

Alimentador electrónico MULTIPOWER - CDT

- Salida en corriente constante
- Protegido en clase II contra descargas eléctricas por contactos directos e indirectos
- Con switch para seleccionar la corriente en salida
- Equipo para uso independiente (RN9171)
- Equipo a incorporar (RN9162/BI)
- Bornes de entrada y salida contrapuestas
- Montaje con tuercas para tornillos
- Protecciones: térmica, sobrecarga, sobretensión y cortocircuito
- No se puede encender o apagar el secundario para LED alimentados con corriente
- CDT conexión de los módulos LED en SERIE

**Normas de referencia**

- EN 55015
- EN 61000-3-2
- EN 61000-3-3
- EN 61347-1
- EN 61347-2-13
- EN 61547
- EN62384

**P****Alimentador eletrônico MULTIPOWER - CDT**

- Saída em corrente constante
- Proteção de classe II contra os choques elétricos por contactos diretos e indiretos
- Fornecido com chave dip para a seleção da corrente na saída
- Aparelhagem para uso independente (RN9171)
- Aparelhagem a ser incorporada (RN9162/BI)
- Terminais de entrada e saída contrapostos
- Fixação com furos para parafusos
- Proteções: térmica, sobrecarga, sobretensão e curto-circuito
- Não é possível acender ou apagar no secundário para lâmpadas LED alimentadas em corrente
- CDT conexão de módulos LED em SÉRIE

**Normas de referência**

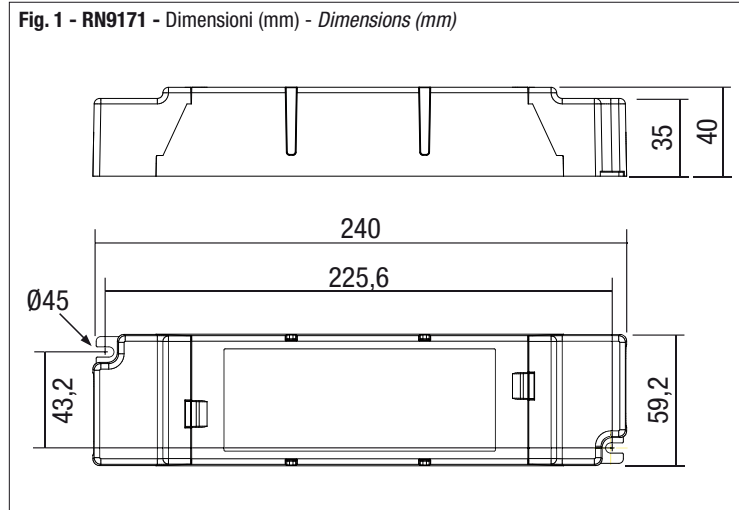
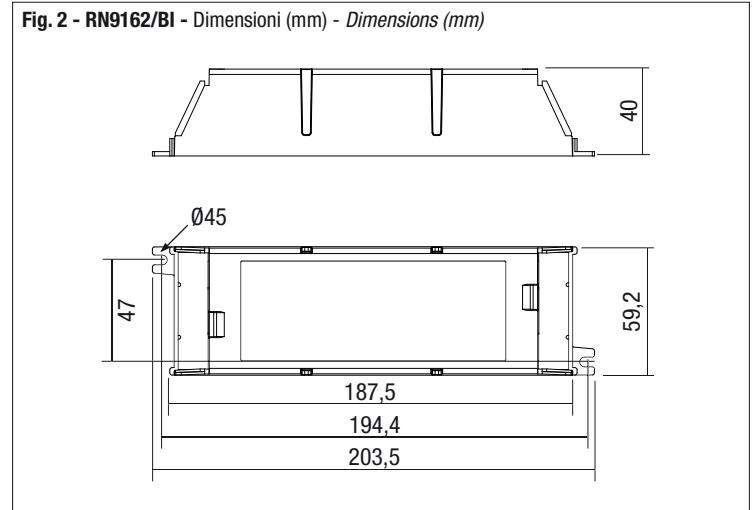
EN 55015  
 EN 61000-3-2  
 EN 61000-3-3  
 EN 61347-1  
 EN 61347-2-13  
 EN 61547  
 EN62384

**DK****Elektronisk forkoblingsenhed MULTIPOWER - CDT**

- Udgang i konstant strøm
- Beskyttet i klasse II mod elektriske stød for direkte og indirekte kontakter
- Udstyret med dip switch til valg af strøm i udgang
- Apparat for selvstændigt brug (RN9171)
- Apparat der skal indsættes (RN9162/BI)
- Indgangs- og udgangsterminaler på modsatte sider
- Fastgøring med huller til skruer
- Beskyttelser: termisk beskyttelse, overbelastnings sikring, overspændingssikring og kortslutning
- CDT tilkobling moduler LED i SERIE

**Reference standarder**

EN 55015  
 EN 61000-3-2  
 EN 61000-3-3  
 EN 61347-1  
 EN 61347-2-13  
 EN 61547  
 EN62384

**Fig. 1 - RN9171 - Dimensoni (mm) - Dimensions (mm)****Fig. 2 - RN9162/BI - Dimensoni (mm) - Dimensions (mm)****Fig. 3 - Schema di collegamento base - Wiring diagram**