



Articolo Article	Codice Code	(mm)	Vac IN	DIM	Hz	W 220-240V	N° Led Min Max	Vout Vdc	Corrente di spunto Inrush current	ta °C	tc °C	Iout mA
MID JOLLY DIM DALI 55	RN9168/DALI	123x79x33	220-240	S10 - R - P DALI	50/60	Vedi tabella 1 - See table 1		65	25A 200µS	-20..45	80	400±1900

I out	mA	400	500	600	700	800	900	1000	1100	1200	1300	1400	1500	1600	1700	1800	1900
Max Power	W	16	18	20	30	34	38	42	46	50	55	55	55	55	55	55	55
N° Led	Max	10	10	10	12	11	11	11	11	11	11	11	11	11	10	10	9
Min Power	W	2	2	2	2	2	2	3	3	4	4	4	4	4	5	5	5
N° Led	Min	1	1	1	1	1	1	1	1	1	1	1	1	1	1	1	1

I Alimentatore elettronico MULTIPOWER DIMMERABILE - CDT

- Uscita in corrente costante
- Protetto in classe II contro le scosse elettriche per contatti diretti e indiretti
- Fornito di dip switch per la selezione della corrente uscita
- Apparecchiatura per uso indipendente
- Morsetti di entrata e uscita sullo stesso lato
- Protezioni: Termica, sovraccarico, sovratensione e cortocircuito
- Non è possibile l'accensione e lo spegnimento sul secondario per LED alimentati in corrente.
- CDT connessione moduli in SERIE

Sistemi di regolazione

1) Sistema DALI - Fig. 1

- Funzione di memoria per scenari o gruppi luminosi
- Richiamo di funzioni memorizzate
- Compatibilità con interfaccia DALI standard

2) Funzione PUSH (P) - Fig. 2 - tramite pulsante NA. Con una pressione breve si ottengono accensione e spegnimento, con una pressione prolungata si ottiene la regolazione (Es. A).

3) Funzione 1-10Vdc (S10) - DIM34... (R) - Fig. 3 - Tramite segnale di controllo 1-10Vdc

4) Funzione BiLevel - Fig. 4 - Questa funzione permette tramite comando su ingresso pulsante (ad esempio orologio) di ridurre il livello di luminosità, cortocircuitando l'ingresso 1-10Vdc; all'intervento del comando la luminosità si porterà al 50% e con comando aperto tornerà al 100%. È possibile impostare il livello tramite generatore 1-10Vdc (Es. B).

5) Funzione Detector - Fig. 5 - Questa funzione permette tramite comando su ingresso pulsante (ad esempio rilevatore di presenza) di ottenere: luce massima contatto chiuso, dopo 60 secondi dall'apertura del contatto la luce si porterà automaticamente al 10%, trascorsi 10 minuti senza ulteriori comandi dal rilevatore la luce si spegnerà automaticamente (Es. C).

N.B.: a bassi livelli di regolazione la luce potrebbe risultare instabile.

Possibilità di sincronizzazione (1 Master + 9 Slave) - Fig. 6.
Cavo di sincronizzazione: Cod. CON/PTDCMD150

GB

MULTIPOWER DIMMABLE power supply - CDT

- Constant current output
- Class II protection against electric shock following direct or indirect contact
- Equipped with dip switch for selecting the current output
- Independent driver
- Input and output terminal blocks on the same side
- Driver can be secured with slot for screws
- Protection: thermal, overload, overvoltage and short circuit
- Cannot be switched on and off on secondary circuit for power Led
- CDT connessione moduli in SERIE

Regulation system

1) DALI system - Fig. 1

- Memory function for lighting scenarios or lighting groups
- Recalling the functions already stored
- Compatibility with standard DALI interface

2) PUSH function (P) - Fig. 2 - by means of NO button. By briefly pressing the button the system turns on and off, by holding it pressed it is possible to carry out regulations (Ex. A).

3) 1-10Vdc (S10) function - DIM34... (R) - Fig. 3 - By means of control signal 1-10Vdc

4) BiLevel function - Fig. 4 - by means of the control located on the input of the button (e.g. clock), this function allows the reduction of the brightness level, by short-circuiting the 1-10Vdc input; at the intervention of the control, brightness shall be at 50%, with open control it will return at 100%. It is possible to set the level by means of 1-10Vdc generator (Ex. B).

5) Detector function - Fig. 4-9 - by means of the control located on the input of the button (e.g. movement detector), this function allows the user to obtain: closed contact maximum light: after

60 sec. from the opening of the contact, light shall automatically move to 10%; after 10 min without no further commands from the detector, the light shall automatically turn off (Ex. C).

N.B.: at low levels of adjustment the light may become unstable
Possibility of synchronization (1 Master + 9 Slave) - Fig. 6.
Synchronization cable: Cod. CON/PTDCMD150

F

Alimentation électronique MULTIPOWER GRADABLE - CDT

- Sortie en courant constante
- Protégée en classe II contre les chocs électriques par contacts directs et indirects
- Equipée de commutateur de type Dip switch pour la sélection du courant en sortie
- Appareil pour usage indépendant
- Bornes d'entrée et de sortie du même côté
- Fixation avec fontes pour vis
- Protections: thermique, surcharge, surtensions et court circuit
- L'allumage et l'extinction ne sont pas possibles sur le secondaire pour des LED alimentées en courant
- CDT connexion modules en SÉRIE

Systèmes de réglage

1) Systèmes DALI - Fig. 1

- Fonction de mémoire pour les scénarios d'éclairage ou les groupes
- Rappelant les fonctions déjà mémorisés
- Compatible avec les interfaces DALI standard

2) Fonction PUSH (P) - Fig. 2 - via touche NA avec une pression brève on obtient l'allumage et l'extinction, avec une pression prolongée on obtient le réglage (Ex. A).

3) Fonction 1-10Vdc (S10) - DIM34... (R) - Fig. 3 - Via signal de contrôle 1-10Vdc

4) Fonction BiLevel - Fig. 4 - cette fonction permet, via la commande sur l'entrée touche, par ex. horloge, de réduire le niveau de luminosité en créant un court-circuit à l'entrée 1-10Vdc, lors de l'intervention de la commande la luminosité arrivera à 50%, avec une commande ouverte elle retournera à 100%. Il est possible de programmer le niveau via le générateur 1-10Vdc (Es. B).

5) Fonction Detector - Fig. 5 - cette fonction permet, via commande sur l'entrée touche, par ex. détecteur de présence, d'obtenir; lumière maximale contact fermé, après 60 secondes à partir de l'ouverture du contact la lumière se mettra automatiquement à 10%, après 10 minutes sans autres commande du détecteur, la lumière s'éteindra automatiquement (Es. C).

N.B.: à de faibles niveaux de réglage la lumière pourrait être instable. **Possibilité de synchronisation (1 Master + 9 Slave) - Fig. 6.**
Câble de synchronisation: Cod. CON/PTDCMD150

D

Elektronisches Netzteil MULTIPOWER DIMMBAR - CDT

- Konstanter Stromausgang
- Schutzklasse II gegen Stromschläge bei direktem und indirektem Kontakt
- Mit Dip Switch zur Auswahl des Ausgangsstroms
- Gerät zur unabhängigen Nutzung
- Eingangs- und Ausgangsklemmen an der gleichen Seite
- Mit Montagelaschen zur Befestigung
- Thermischer Schutz, Überlast, Überspannung und Kurzschluss
- Bei Strom-Leds ist das Ein- und Ausschalten am Zweitgerät nicht möglich
- CDT Modulanschluss in SERIE

Regelssysteme

1) Systeme DALI - Fig. 1

- Memory-Funktion für Lichtszenen oder Lichtgruppen
- Aufrufen von Funktionen, die bereits gespeichert wurden
- Kompatibel mit Standard-DALI-Schnittstelle

2) Funktion PUSH (P) - Abb. 2 - durch kurzem und leichtem Drücken auf die Taste NA erfolgt die Ein- und Ausschaltung, während bei längerem Drücken die Einstellung erfolgt (Beis. A).

3) Funktion 1-10Vdc (S10) - DIM34... (R) - Abb. 3 - Mittels Kontrollsignal 1-10Vdc 1-10Vdc

4) Funktion BiLevel - Abb. 4 - mit dieser Funktion kann

man durch die Bedienung der Eingangstaste, z.B. Uhr, das Beleuchtungsniveau reduzieren; durch Kurzschließen des Eingangs 1-10Vdc während der Steuerungsbetätigung wird die Beleuchtung auf 50% reduziert, mit geöffneter Steuerung kehrt sie auf 100% zurück. Man kann das Niveau mit dem Generator 1-10Vdc einstellen 1-10V (Beis. B).

5) Funktion Detector - Abb. 5 - mit dieser Funktion kann man durch die Bedienung der Eingangstaste, z.B. Anwesenheitsdetektor, eine max. Beleuchtung mit gesc lossenem Kontakt erhalten; nach 60Sek. nach dem Öffnen des Kontakts geht das Licht automatisch wieder auf 10% über, nach 10 Min. ohne weitere Befehle von Seiten des Detektors schaltet sich das Licht automatisch ab (Beis. C).

N.B.: bei geringer Verstellung das Licht kann instabil sein
Möglichkeit der Synchronisierung (1 Master + 9 Slave) - Abb. 6.
Synchronisationskabel: Art.Nr. CON/PTDCMD150

E

Alimentador electrónico MULTIPOWER DIMERABLE - CDT

- Salida en corriente constante
- Protegido en clase II contra descargas eléctricas por contactos directos e indirectos
- Con switch para seleccionar la corriente en salida
- Equipo para uso independiente
- Bornes de entrada y de salida en el mismo lado
- Montaje con tuercas para tornillos
- Protecciones: térmica, sobrecarga, sobretensión y cortocircuito
- No se puede encender o apagar el secundario para LED alimentados con corriente
- CDT conexión de los módulos en SERIE

Sistemas de regulación

1) Sistemas DALI - Fig. 1

- Función de memoria para escenas de luz o grupos de luces
- Recordando funciones que ya han sido almacenadas
- Compatible con la interfaz DALI estándar

2) Función PUSH (P) - Fig. 2 - mediante pulsador NA con una leve presión se consigue el encendido y apagado, con una presión más prolongada se regula (Ej. A).

3) Función 1-10Vdc (S10) - DIM34... (R) - Fig. 3 - mediante señal de control 1-10V

4) Función BiLevel - Fig. 4 - mediante un mando en la entrada del pulsador (p. ej. reloj), esta función permite reducir el nivel de luminosidad, colocando en cortocircuito la entrada 1-10Vdc.; al intervenir el mando la luminosidad se colocará al 50%, con mando abierto regresará al 100%. Se puede fijar el nivel con el generador 1-10 V (Ej. B).

5) Función Detector - Fig. 5 - mediante un mando en la entrada del pulsador (p. ej., detector de presencia), esta función permite obtener: luz máxima contacto cerrado, luego de 60 segundos a partir de la apertura del contacto la luz se colocará automáticamente en el 10%; una vez transcurridos 10 min. sin haber otras órdenes desde el detector, la luz se apagará de forma automática (Ej. C).

N.B.: a bajos niveles de ajuste la luz puede ser inestable
Possibilidad de sincronización (1 Master + 9 Slave) - Fig. 6.
Cable de sincronización: Cod. CON/PTDCMD150

P

Alimentador eletrônico MULTIPOWER DIMERIZÁVEL - CDT

- Saída em corrente constante
- Proteção de classe II contra os choques elétricos por contactos diretos e indiretos
- Fornecido com chave dip para a seleção da corrente na saída
- Aparelhagem para uso independente
- Terminais de entrada e saída no mesmo lado
- Fixação com furos para parafusos
- Proteções: térmica, sobrecarga, sobretensão e curto-circuito
- Não é possível acender ou apagar no secundário para lâmpadas LED alimentadas em corrente
- CDT conexão de módulos em SÉRIE

Sistemas de regulação

1) Sistema DALI - Fig. 1

- Função de memória para cenas de luz ou grupos de luz
- Recordando as funções já armazenadas

- Compatível com interface DALI padrão

2) Função PUSH (P) - Fig. 2 - através do botão NA, com uma pressão breve é possível acender ou apagar, com uma pressão prolongada é possível obter a regulação (Es. A).

3) Função 1-10Vdc (S10) - DIM34... (R) - Fig. 3 - através do sinal de controle 1-10Vdc

4) Função BiLevel - Fig. 4 - esta função permite, através do comando de entrada do botão, por exemplo, relógio, reduzir o nível de luminosidade, fazendo uma ligação em ponte da entrada 1-10Vdc; através da operação de comando a luminosidade coloca-se a 50%, com comando aberto regressa a 100%. É possível definir o nível através do gerador 1-10Vdc (Es. B).

5) Função Detector - Fig. 5 - esta função permite, através do comando de entrada do botão, por exemplo, detector de presença, obter luz máxima com contacto fechado; 60 seg. após a abertura do contacto a luz coloca-se automaticamente a 10%, após 10 min. sem outros comandos provenientes do detector, a luz desliga-se automaticamente (Es. C).

N.B.: em baixos níveis de ajuste a luz pode ser instável
Possibilidade de sincronização (1 Master + 9 Slave) - Fig. 6.
Cabo de sincronização: Cod. CON/PTDCMD150

DK

Elektronisk forkoblingsenhed MULTIPOWER MED LYSDÆMPER - CDT

- Udgang i konstant strøm
- Beskyttet i klasse II mod elektriske stød for direkte og indirekte kontakter
- udstyret med dip switch til valg af strøm i udgang
- Apparat for selvstændigt brug
- Indgangs- og udgangsterminaler på samme side
- Fastgøring med huller til skruer
- Beskyttelse: termisk beskyttelse, overbelastningssikring, overspændingssikring og kortslutning
- CDT tilkobling moduler i SERIE

Justeringsystemer

1) Systemer DALI - Fig. 1

- Hukommelsesfunktion til lyscener eller lyskilder
- Tilbagekaldelse af de funktioner, der allerede er gemt
- Kompatibel med standard DALI interface

2) Funktion PUSH (P) - Fig. 2 - ved hjælp af knappen NA tændes og slukkes med et kort tryk, med et forlænget tryk opnås en justering (Es. A).

3) Funktion 1-10Vdc (S10) - DIM34... (R) - Fig. 3 - ved hjælp af styresignal 1-10 Vdc

4) Funktion BiLevel - Fig. 4 - denne funktion gør det muligt at reducere lysniveauet, ved at betjene indgangsknappen i f.eks. uret, idet indgangen 1-10 Vdc kortsluttes, ved kommando vil lysstyrken komme på 50%, med åben kommando vil lysstyrken vende tilbage til 100%. Det er muligt at oprette niveauet ved hjælp af generatoren 1-10 Vdc (Es. B).

5) Funktion Detector - Fig. 5 - denne funktion gør det muligt at opnå, ved at betjene indgangsknappen i f.eks. tilstedeværelsessensoren; maksimalt lys med lukket kontakt, efter 60 sek efter åbning af kontakten vil lyset automatisk komme på 10%, efter 10 minutter uden yderligere kommandoer fra detektoren, slukkes lyset automatisk (Es. C).

Mulighed for synkronisering (1 Master + 9 Slave) - Fig. 6.
Synkroniseringskabel: Torsk. CON / PTDCMD150

Norme di riferimento - Standard reference	
Sicurezza - Safety	EN61347-1 - EN61347-2-13
Radio disturbi Radio interferences	EN55015 - EN55015-A1 EN55015-A2
Armoniche - Harmonics	EN61000-3-2
Immunità - Immunity	EN61547
Prestazioni - Performances	EN62384

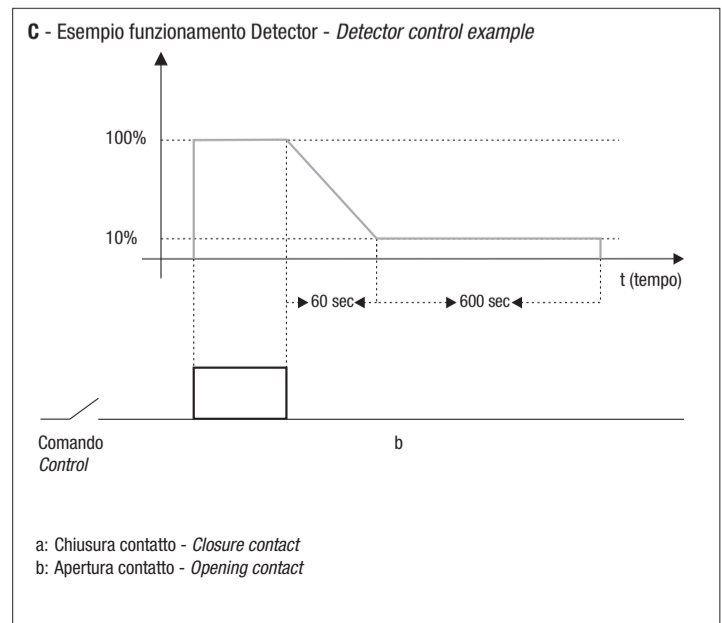
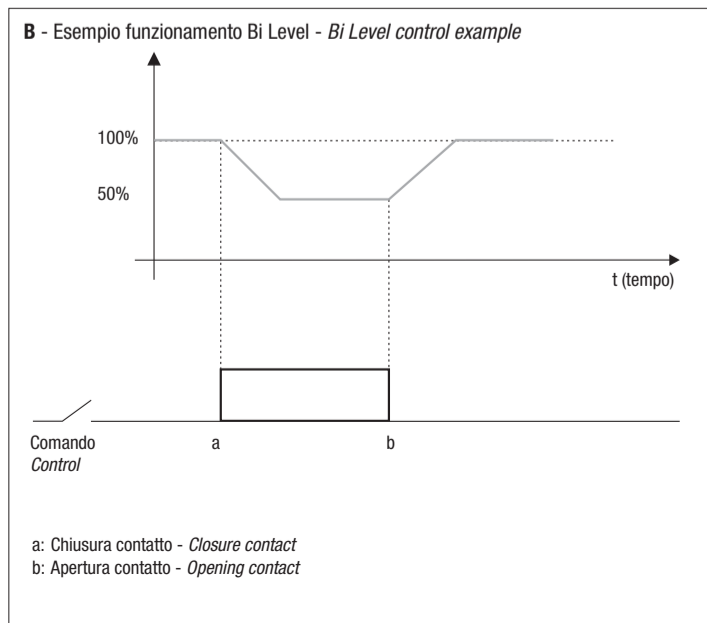
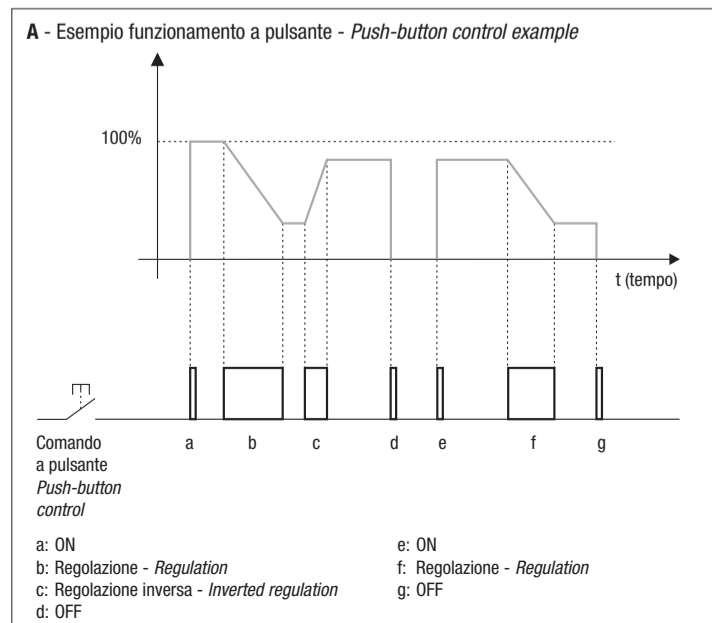


Fig. 1 - Regolazione con sistema DALI - DALI system regulation

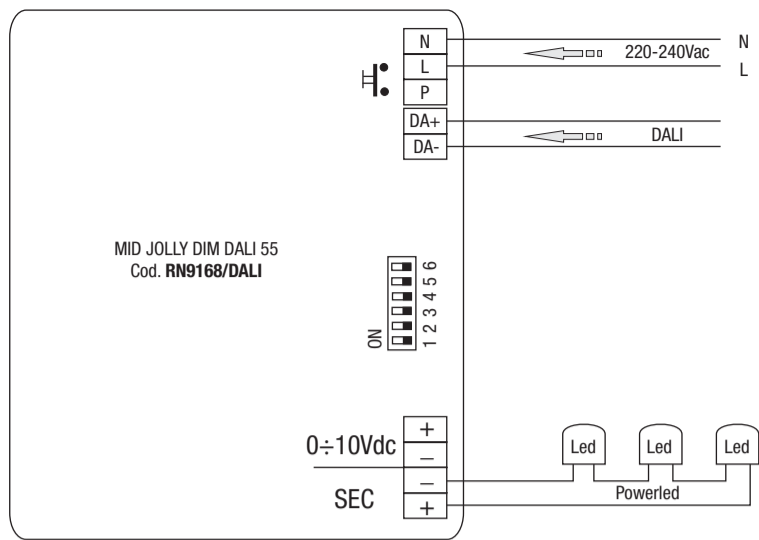


Fig. 2 - Regolazione a pulsante - Push button control

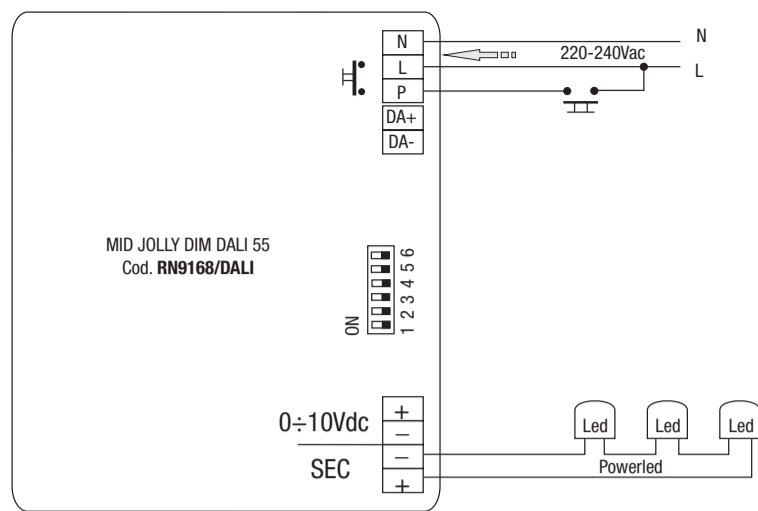


Fig. 3 - Regolazione 0-10Vdc - 0-10Vdc system regulation

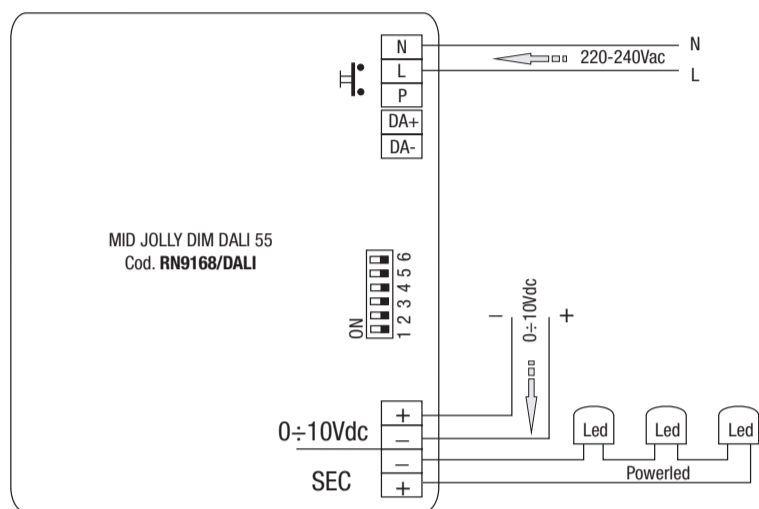


Fig. 4 - Regolazione BiLevel - BiLevel regulation

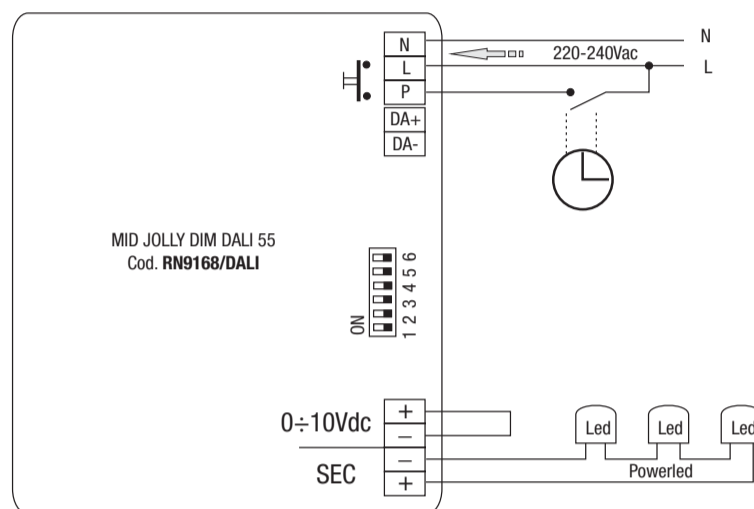


Fig. 5 - Regolazione Detector - Detector regulation

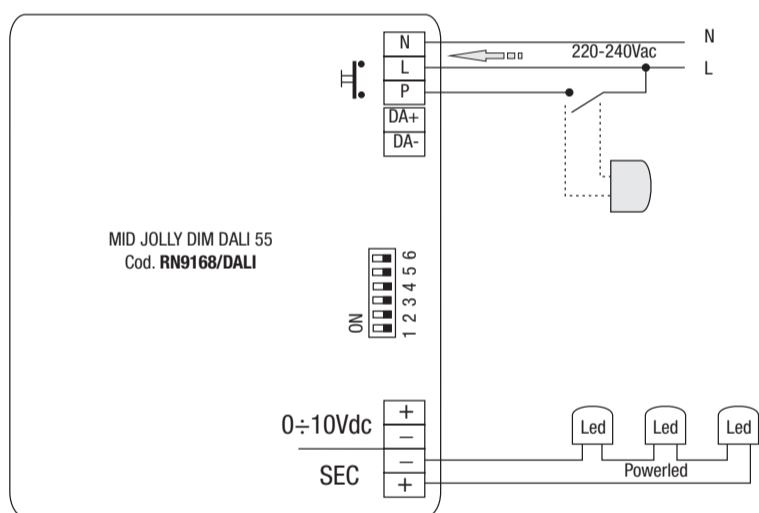
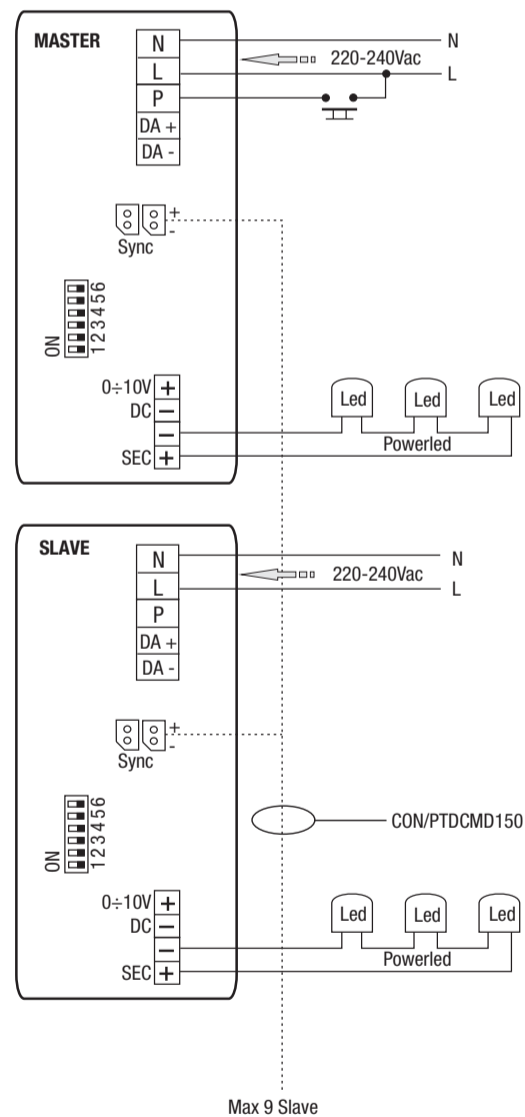


Fig. 6 - Regolazione a pulsante sincronizzato - Synchronized push button control



DIP SWITCH				I mA	W
1	2	3	4	400	16
•	•	•	•	500	18
ON	•	•	•	600	20
ON	ON	•	•	700	27
•	•	ON	•	800	28
ON	•	ON	•	900	32
•	ON	ON	•	1000	35
ON	ON	ON	•	1100	38

DIP SWITCH				I mA	W
1	2	3	4	1200	42
•	•	•	ON	1300	45
ON	•	•	ON	1400	49
•	ON	•	ON	1500	52
ON	ON	•	ON	1600	55
•	•	ON	ON	1700	55
ON	•	ON	ON	1800	55
•	ON	ON	ON	1900	55
ON	ON	ON	ON	1900	55

DIP SWITCH		DIM	
5	6		
ON	ON	DALI	Priorità DALI - DALI priority
ON	ON	0-10V	Regolazione con segnale 0-10Vdc - 0-10Vdc signal control
•	ON	Pulsante - Push button	Regolazione con pulsante NA - NO Push button control
ON	•	Bi Level	Regolazione automatica Bi Level - Bi Level automatic control
•	•	Rilevatore - Detector	Regolazione automatica con rilevatore di presenza - Automatic control with movement detector

Legenda della regolazione - Legend of regulation	
DALI	= DALI standard
S10	= 1-10Vdc
P	= Pulsante - Push-button
R	= DIM34...
BILEVEL	= Regolazione automatica Bi Level - Bi Level automatic control
DETECTOR	= Regolazione automatica con rilevatore di presenza - Automatic control with movement detector