

I**Applicazioni**

Questo tipo di alimentatore è un alimentatore stabilizzato progettato esclusivamente per le lampade a LED. Il dispositivo presenta una tensione di uscita costante di 12VDC. Il circuito di protezione integrato arresterà l'alimentatore in caso di guasti quali: circuito aperto, cortocircuito, sovraccarico e sovratemperatura. L'alimentatore si riavvierà automaticamente dopo la correzione del guasto.

Informazioni importanti per l'installazione

L'unità è conforme alla direttiva 2004/108/EC per la compatibilità elettromagnetica e alla direttiva sulla bassa tensione 2006/95/EC.

- Il convertitore elettronico può essere utilizzato esclusivamente con lampade a LED.
- Il convertitore elettronico è adatto esclusivamente per uso interno. Proteggere il dispositivo dal calore eccessivo (intervallo consentito della temperatura di funzionamento da -20 a +45°C).
- Il carico indicato non deve essere superato: 1-15W.
- Collegare le lampade a LED al convertitore elettronico a LED con la polarità corretta in modo conforme al disegno schematico.
- Al fine di soddisfare la normativa EMC, la lunghezza massima del cavo di uscita alle lampade a LED non deve superare i 2m.
- Qualora il convertitore elettronico a LED dovesse essere utilizzato per scopi diversi da quelli originariamente intesi o dovesse essere collegato in modo scorretto, il produttore non si assumerà alcuna responsabilità per eventuali danni.

Specifiche:

- Tensione di ingresso: 220-240V~ - 50/60Hz
- Tensione di uscita: 12Vdc +0,5V / -0,5V
- Potenza nominale: 15W
- Grado di protezione: IP44
- Temperatura ambiente ta: Max. 45°C
- Temperatura custodia tc: Max. 85°C

GB**Applications**

This type of power supply is an exclusively designed stabilized power supply for LED lamp, it is a switch mode power supplier with 12VDC constant output voltage.

The built-in protection circuit will shut down the power supply in case of such faults as: open circuit, short circuit, over load or over temperature. The power supply will restart automatically after fault correction.

Important information for the installation

The unit conforms to the directive 2004/108/EC for the electromagnetic compatibility and the low voltage directive 2006/95/EC.

- The electronic converter can only be used with the LED lamps.
- The electronic converter is only suitable for use in indoors. Protect the electronic converter against excessive heat (permissible operating temperature range -20 to +45°C).
- The loads indicated on the converter must neither exceed nor below the following values: 1-15W.
- Connect the LED lamps to the electronic LED converter with correct polarity according to the schematic drawing.
- The maximum length of the output cable to the LED lamps should not exceed 2m in order to meet the EMC standard.
- If the electronic LED converter is used for purposes other than originally intended or it is connected in the wrong way, no liability can be taken over for possible damages.

Specifications

- Input voltage: 220-240V~ - 50/60Hz
- Output voltage: 12Vdc +0,5V / -0,5V
- Rated power: 15W
- Protection degree: IP44
- Ambient temperature ta: Max. 45°C
- Case temperature tc: Max. 85°C

F**Applications**

Ce type d'alimentation électrique est une alimentation électrique stabilisée exclusivement conçue pour les lampes LED, il s'agit d'une alimentation à commutation avec une tension de sortie constante de 12VDC.

Le circuit de protection intégré éteindra l'alimentation électrique en cas de fautes telles que: circuit ouvert, court-circuit, surcharge ou surchauffe. L'alimentation électrique redémarrera automatiquement une fois la faute corrigée.

Information importante pour l'installation

L'unité est conforme à la directive 2004/108/EC pour la compatibilité électromagnétique et à la directive de basse tension 2006/95/EC.

- Le convertisseur électronique peut seulement être utilisé avec des lampes LED.
- Le convertisseur électronique est uniquement adapté à un usage intérieur. Protéger le convertisseur électronique contre une chaleur excessive (étendue des températures autorisées -20°C à +45°C).
- La charge indiquée ne doit pas être dépassée: 1-15W.
- Connecter la lampe LED au convertisseur électronique LED avec la polarité correcte d'après le schéma.
- La longueur maximum du câble de sortie vers les lampes LED ne doit pas dépasser 2 m afin de répondre aux normes EMC.
- Si le convertisseur électronique LED est utilisé à d'autres fins que celle prévue à l'origine, ou s'il est connecté de manière erronée, aucune responsabilité ne peut être engagée en cas de dommages.

Spécifications

- Tension d'entrée: 220-240V~ - 50/60Hz
- Tension de sortie: 12Vdc +0,5V / -0,5V
- Puissance nominale: 15W
- Degré de protection: IP44
- Température ambiante ta: Max. 45°C
- Température du caisson tc: Max. 85°C

D**Anwendungen**

Dieses Netzgerät wurde speziell für die stabilisierte Stromversorgung von LED-Leuchten entwickelt. Es ist ein Schaltnetzteil mit konstanter 12 VDC-Ausgangsgleichspannung.

Die eingebaute Schutzschaltung schaltet das Netzgerät bei folgenden Fehlern ab: Kabelbruch, Kurzschluss, Überlast bzw. Übertemperatur. Das Netzgerät startet nach Behebung des Fehlers automatisch neu.

Wichtige Hinweise für die Installation

Das Gerät entspricht der Richtlinie 2004/108/EG zur elektromagnetischen Verträglichkeit und der Niederspannungsrichtlinie 2006/95/EG.

- Der elektronische Transformator darf nur mit den LED-Leuchten betrieben werden.
- Der elektronische Transformator ist für den Betrieb im Innenbereich geeignet. Schützen Sie den elektronischen Transformator vor starker Hitze (zulässiger Betriebstemperaturbereich -20 bis +45 °C).
- Die angegebene Last sollte nicht überschritten werden: 1-15W.
- Schließen Sie die LED-Leuchten gemäß Schemazeichnung mit richtiger Polung an den elektronischen LED-Transformator an.
- Um die EMV-Anforderungen zu erfüllen, sollte das Ausgangskabel zu den LED-Leuchten nicht länger als 2 m sein.
- Wird der elektronische LED-Transformator für andere als die bestimmungsgemäßen Zwecke eingesetzt oder falsch angeschlossen, kann für eventuelle Schäden keine Haftung übernommen werden.

Spezifikationen

- Eingangsspannung: 220-240V~ - 50/60Hz
- Ausgangsspannung: 12Vdc +0,5V / -0,5V
- Nennleistung: 15W
- Schutzart: IP44
- Umgebungstemperatur ta: Max. 45°C
- Gehäusetemperatur tc: Max. 85°C

E**Aplicaciones**

Este tipo de suministro eléctrico es un suministro eléctrico estabilizado especialmente diseñado para lámparas LED. Es un proveedor eléctrico con modo de conmutación y con una tensión de salida continua de 12 VCC.

El circuito de protección incorporado cortará el suministro eléctrico en caso de fallas tales como: circuito abierto, cortocircuito, sobrecarga o sobretemperatura. El suministro eléctrico se reiniciará automáticamente en caso de la corrección de la falla.

Información importante para la instalación

La unidad cumple con la directiva de compatibilidad electromagnética 2004/108/EC y la directiva de baja tensión 2006/95/EC.

- El transformador electrónico sólo puede utilizarse con lámparas LED.
- El transformador electrónico debe utilizarse sólo en interiores. Proteja el mismo de calor excesivo (rango de temperatura de funcionamiento admitido -20 a +45°C).
- No deberá excederse la carga indicada: 1-15W.
- Conecte las lámparas LED al transformador electrónico para LED según la polaridad indicada en el esquema.
- Para cumplir con la norma CEM, la longitud máxima del cable de salida hasta las lámparas LED no debe exceder los 2 m.
- Si el transformador electrónico para LED se utiliza con propósitos diferentes de los originalmente previstos o si se le conecta de forma incorrecta, no se atribuirá responsabilidad alguna por probables daños.

Especificaciones

- Tensión de entrada: 220-240V~ - 50/60Hz
- Tensión de salida: 12Vdc +0,5V / -0,5V
- Potencia nominal: 15W
- Grado de protección: IP44
- Temperatura ambiente ta: Max. 45°C
- Temperatura de la cubierta tc: Max. 85°C

S**Tillämpningar**

Denna typ av strömförsörjning är en exklusivt utformad och stabiliserad strömförsörjning för en LED-lampa, en switchströmbrytare med 12VDC konstant utspänning.

Den inbyggda skyddskretsen stänger av strömförsörjningen vid fel som: öppen strömkrets, kortslutning, överbelastning eller överhettning. Strömförsörjningen startar om automatiskt efter felet korrigerats.

Viktig information för installationen

Enheten överensstämmer med direktivet 2004/108/EC för elektromagnetisk kompatibilitet och lågspänningsdirektivet 2006/95/EC.

- Den elektroniska konverteraren får endast användas ihop med LED-lampor.
- Den elektroniska konverteraren är endast lämpad för inomhus bruk. Skydda den elektroniska konverteraren mot stark värme (tillåten arbetstemperatur -20 till +45°C).
- Angiven last får ej överskridas: 1-15W.
- Koppla LED-lamporna till den elektroniska LED-konverteraren med rätt polaritet enligt

kopplingschemat.

- Utkablens längd till LED-lamporna bör ej överstiga 2m för att ta hänsyn till EMC-standarderna.
- Om LED-strömförsörjningen används för andra syften än den avsetts för eller ansluts på fel sätt, tar tillverkaren inget ansvar för eventuella skador.

Specifikationer

- Inspänning: 220-240V~ - 50/60Hz
- Utspänning: 12Vdc +0,5V / -0,5V
- Märkeffekt: 15W
- Skyddsgrad: IP44
- Rumstemperatur ta: Max. 45°C
- Ytemperatur tc: Max. 85°C

P

Aplicações

Este tipo de fonte de energia é um fornecimento de energia estabilizado projetado exclusivamente para lâmpadas LED. É uma fonte chaveada com tensão constante de saída 12VDC. O circuito de proteção incorporado interrompe o fornecimento de energia em caso de defeitos como, por exemplo, circuito aberto, curto-circuito, sobrecargas ou sobreaquecimentos. O fornecimento de energia reativa-se automaticamente após a correção da avaria.

Informações importantes para a instalação

A unidade está em conformidade com a diretiva 2004/108/CE para a compatibilidade eletromagnética e para a diretiva 2006/95/CE de baixa voltagem.

- O conversor eletrônico pode ser utilizado somente com as lâmpadas LED.
- O conversor eletrônico é adequado somente para o uso em ambientes internos. Proteger o conversor eletrônico de calor excessivo (o intervalo permitido de temperatura de funcionamento é de -20 a +45°C).
- A carga indicada não deve ser excedida: 1-15W.
- Ligar as lâmpadas LED ao conversor eletrônico com a correta polaridade, de acordo com o desenho esquemático.
- O comprimento máximo do cabo de saída às lâmpadas LED não deve exceder a 2m, de acordo com os padrões EMC.
- Se o conversor eletrônico LED for utilizado para objetivos diferentes para os quais foi originariamente projetado ou se for ligado de modo errado, o fabricante não responsabiliza pelos possíveis danos.

Especificações

- Tensão de entrada: 220-240V~ - 50/60Hz
- Tensão de saída: 12Vdc +0,5V / -0,5V
- Potência nominal: 15W
- Grau de proteção: IP44
- Temperatura ambiente ta: Max. 45°C
- Temperatura do invólucro tc: Max. 85°C

Fig. 1



Fig. 2

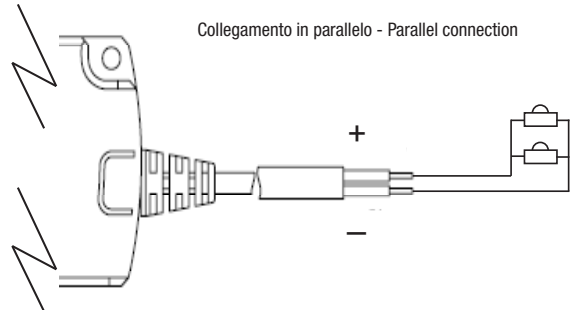
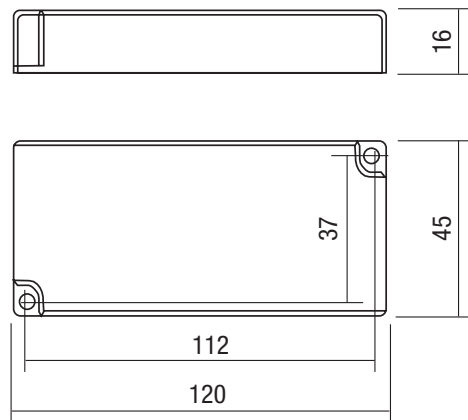


Fig. 3



Relco
GROUP®

Via delle Azalee, 6/A
20090 Buccinasco (MI) - Italy
Tel. 02488616.1 - Fax 0245712270
mail: tecnico@relco.it - www.relco.it