

|              | W<br>min. max. | V       | Hz    | V <sub>OUT</sub> | ta<br>°C | L<br>mm | P<br>mm | H<br>mm | Ø D<br>mm |  |
|--------------|----------------|---------|-------|------------------|----------|---------|---------|---------|-----------|--|
| 5500 SC      | 20÷80          | 230     | 50÷60 | 12               | 35       | 106     | 57      | 34      | -         |  |
| 5501 PSC     | 20÷80          | 230     | 50÷60 | 12               | 35       | 106     | 57      | 34      | -         |  |
| BRAVO 80 SC  | 35÷80          | 230÷240 | 50÷60 | 12               | 50       | -       | -       | 31      | 88        |  |
| BRAVO 105 SC | 50÷105         | 230÷240 | 50÷60 | 12               | 45       | -       | -       | 31      | 88        |  |
| SPACE SC     | 50÷200         | 230     | 50÷60 | 12               | 45       | 185     | 46      | 38      | -         |  |



#### Caratteristiche generali

- Regolazione sensoriale continua
- Possibilità di comando a pulsante (5501 PSC)
- Sensore indipendente dalla polarità di rete
- Distanza tra scheda e sensore: MAX 2 m
- Memoria d'intensità luminosa anche in assenza di rete
- Protezione amperometrica (resistenza fusibile non ripristinabile)
- Protezione contro sovratensioni transitorie
- Protezione autoripristinabile al cortocircuito e sovraccarico
- Accensione graduale
- Spegnimento graduale
- Accensione da presa comandata
- 5500 = il sensore può essere su tutto il corpo lampada
- 5501 = il sensore deve essere obbligatoriamente in un punto dedicato sulla lampada

#### Installazione

L'alimentatore elettronico deve essere impiegato esclusivamente con carichi resistivi e su apparecchi di illuminazione in classe III. Rispettare i dati di targa, posizionare l'alimentatore lontano da fonti di calore. Limitare a 2 metri la lunghezza del cavo di collegamento al carico. A seconda del modello togliere il coprimorsetto a scatto oppure il guscio superiore e cablare come da relativo schema (fig.1). Utilizzare un cavo tipo H03VV-F togliendo la guaina superiore del cavo di alimentazione per un massimo di 10 mm. Effettuare un accurato serraggio delle viti dei morsetti di collegamento. Bloccare i cavi con gli appositi fermacavi, riposizionare il coprimorsetto oppure il guscio superiore bloccandolo con le apposite viti di chiusura. Per l'apertura dell'involucro inserire orizzontalmente il giravite, avente una lama larga almeno 4 mm nella apposita feritoia e ruotare verso il basso (vedi fig.1A).

#### Note

L'utilizzo del regolatore con comando sensoriale richiede, per un corretto funzionamento, il rispetto di alcune norme:  
- Gli articoli 5500 e 5501 PSC, offrono la possibilità, tramite JUMPER, di poter selezionare il grado di sensibilità desiderata. Con JUMPER in posizione "A" si avrà una sensibilità "NORMALE" adatta maggior parte delle applicazioni, spostando in posizione "B" si avrà invece una sensibilità "RIDOTTA", consigliata nell'utilizzo con lampade aventi una piccola struttura metallica dove potrebbero verificarsi accensioni indesiderate.



- Il corpo illuminante da tavolo o pavimento deve essere provvisto di supporti isolanti di altezza minimo 5mm.
- La superficie sensoriale, qualora venga utilizzato l'intero corpo lampada (solo per 5500), deve avere una buona conduzione elettrica tra tutte le sue parti (base, stelo, ecc.). La laccatura della lampada riduce la sensibilità e la conduzione elettrica tra le parti.
- Il corpo illuminante deve essere provvisto di un dispositivo di ancoraggio per il conduttore del sensore che assicuri una buona tenuta meccanica e conduzione elettrica con il corpo lampada.
- All'inserzione della spina di rete, il dispositivo si posiziona sul livello di luminosità che si trovava prima di essere spento.
- Se si varia la superficie di contatto della lampada, la sensibilità potrebbe cambiare.

#### Modalità d'uso

La regolazione avviene agendo direttamente sulla parte sensibile della lampada. L'accensione avviene tramite un breve tocco sulla parte sensoriale/pulsante della lampada. Per ottenere la regolazione dell'intensità luminosa mantenere il contatto con la parte sensoriale/pulsante della lampada sino a raggiungere il livello d'intensità luminosa desiderata: a livello raggiunto interrompere il contatto. Qualora si desideri invertire il senso di regolazione interrompere il contatto e ripristinarlo. Lo spegnimento avviene agendo nuovamente con un breve tocco sulla parte sensoriale/pulsante. Al momento dello spegnimento il valore dell'intensità luminosa viene memorizzato per essere ripristinato alla nuova accensione. Un tocco leggermente prolungato al momento dell'accensione permette di ottenere direttamente il massimo della luminosità.

#### GB

#### General characteristics

- Continuous sensorial regulation
- Push-button or sensorial control (5501 PSC)
- No line plug polarity
- Maximum distance between circuit and control point 2 meters
- The light level is memorized unless the mains supply is cut off
- Amperometric protection (non-resetting fuse resistance)
- Protection against transient over voltages
- Self setting protection against short circuit and overload
- Soft start
- Soft stop
- Switch-on from wall socket

#### Installation

Use exclusively with resistive loads and lighting fixtures in Class III. Respect plate values indicated, keep transformer far from direct heat sources. Distance of connecting cable to load should not exceed 2 metres. Depending on the model remove the terminal block or the upper plastic box and cable following its wiring diagram (fig. 1). Use cable type H03VV-F, peeling it to max. 10 mm. Tighten terminal screws accurately. Block cables with appropriate cable clamps, replace the terminal block or the upper plastic box with appropriate closing screws. To open the packaging, insert horizontally a screwdriver with a blade of at least 4 mm. into the slit and turn downwards (see fig.1A).

#### Note

The use of a dimmer with sensorial control requires respect of the following norms:  
- Items 5500 and 5501 PSC make it possible to select the desired sensitivity degree on the sensor by using a JUMPER. The Jumper in position "A" allows to obtain a NORMAL sensitivity which is suitable for the majority of applications. By moving it into position B it will be possible to obtain a REDUCED sensitivity, which is suggested in the use of lamps with a small metallic structure where undesired lighting should take place.



- Table or floor lamp must be supplied with insulating supports of at least 5 mm height.
- The sensorial surface, when the entire lamp is used (only for 5500) must have good electrical conducting power among all its parts (base, tube etc). Painting on the lamp can reduce sensitivity and electrical conduction among the various parts.
- The lamp must have an anchoring device for the sensor conductor to ensure good mechanical fixing, and electrical conductivity with the lamp body.
- When the appliance is switched off the light intensity level is memorized and maintained when it is switched on again.
- If sensorial surface area is varied so also is the sensitivity.

#### Use

Regulate by touching the sensorial part of the lamp. To switch on and off, touch briefly the sensorial part/push-button of the lamp. To regulate light intensity, keep contact with sensorial part/push-button of the lamp until the desired level is reached, interrupt the contact once this light level is reached. Once switched off, the light level is memorized and lamp will switch on again at the same level. Keeping the contact with the sensorial part/push-button of the lamp for longer while switching on will allow to reach the maximum light level.

#### D

#### Allgemeine Merkmale

- Stufenlose Sensor- oder Tasterregulierung
- Tasterregulierung (5501 PSC)
- Von der Netzpolarität unabhängiger Sensor
- Abstand zwischen Elektronik und Sensor: max 2 Meter
- Speicherung der Leuchtintensität auch bei Netzunterbrechung
- Stromschutz (nicht rückschaltbarer Sicherungswiderstand)
- Schutz gegen vorübergehende Überspannungen
- Rücksetzbarer Schutz bei Kurzschluss und Überlastung
- Soft-Start
- Soft-Stop
- Einsetzbar für geschaltete Steckdose

#### Installation

Das Gerät darf nur mit ohmschen Lasten und Beleuchtungsgeräten der Klasse III verwendet werden. Die Angaben auf dem Typenschild befolgen und das Netzgerät von Wärmequellen fernhalten. Das Ausgangskabel sollte nicht länger als 2 Meter sein. Das Gerät wird in das Kabel der Lampe installiert. Das obere Gehäuse entfernen, die Verkabelung gemäß dem Schaltplan mit einem Kabel des Typs H03VV-F vornehmen. Abmantelung an den Kabelenden max. 10 mm. Die Schrauben der Verbindungsklemmen sorgfältig festschrauben. Die Kabel in der Zugentlastung fixieren und befestigen. Die obere Gehäusenhälfte einrasten lassen und mit den Schrauben befestigen. Um das Gehäuse zu öffnen, Schraubenzieher (mind. 4mm breiter Ansatz) horizontal in der dafür vorgesehenen Stelle ansetzen und nach unten drehen (siehe Fig.1A)

#### Anmerkungen

- Bei Verwendung der Dimmelektronik mit Sensorschaltung müssen für einen korrekten Betrieb einige Vorschriften befolgt werden:
- Die Artikel 5500 und 5501 PSC bieten die Möglichkeit durch JUMPER den Empfindlichkeitsgrad durch den gewünschten Sensor zu wählen. Mit dem JUMPER in Position "A" erhält man eine "NORMALE" Empfindlichkeit, die meist Anwendungen passend ist. Wenn es in Position "B" umgestellt ist, hat man jedoch eine reduzierte Empfindlichkeit, die für die Benutzung mit Lampen mit einer kleinen metallischen Struktur und wo unwillkommene Einschalten ereignen könnte empfohlen ist.



- Die Tisch- oder Stehleuchte muss mit mindestens 5 mm dicken Isolierungsunterlagen an der Standfläche versehen sein.
- Die Sensor-Oberfläche (nur für 5500) muss eine gute elektrische Leitfähigkeit zwischen den verschiedenen Teilen (Fuß, Stahllampenrohr, usw.) aufweisen. Die Lackierung der Lampe reduziert die Sensibilität und die elektrische Leitfähigkeit zwischen den Bestandteilen.
- Der Leuchtkörper muss mit einer Befestigung für den Sensorleiter ausgestattet sein, der einen guten mechanischen Halt und eine gute elektrische Leitfähigkeit zum Lampenkörper hat.
- Beim Einstecken des Netzsteckers positioniert sich das Gerät auf die gleiche Leuchtstufe, wie vor dem Ausschalten.
- Bei Änderung der Kontaktfläche der Lampe kann sich die Sensibilität ändern.

#### Gebrauchsanleitung

Die Regulierung erfolgt direkt auf dem sensiblen Teil der Lampe. Das Einschalten erfolgt durch ein kurzes Berühren des Sensorteils / Tasters der Lampe. Zur Regulierung der Leuchtstärke muss der Kontakt zum Sensorteil / Taster der Lampe aufrecht erhalten werden, bis der gewünschte Grad an Leuchtstärke erreicht wurde. Bei Erreichung dieses Grades den Kontakt unterbrechen. Zum Umkehren der Regulierungsrichtung, den Kontakt unterbrechen und ihn dann wiederherstellen. Das Ausschalten erfolgt durch nochmaligen kurzen Druck auf den Sensorteil / Taster. Beim Ausschalten wird die Stufe der Leuchtintensität gespeichert und bei erneuter Einschaltung wieder hergestellt. Durch ein etwas längeres Drücken des Schalters beim Einschalten kann direkt die höchste Leuchtstärke erreicht werden.

#### F

#### Caractéristiques générales

- Réglage sensoriel continu
- Possibilité de commande par bouton (5501 PSC)
- Capteur indépendant de la polarité du réseau
- Distance entre carte et capteur: 2 m maximum
- Mémoire d'intensité lumineuse aussi en cas d'absence du réseau
- Protection ampèremétrique (résistance fusible pas réenclenchable)
- Protection contre les surtensions transitoires
- Protection auto-réenclanchable contre courts-circuits et surcharges
- Allumage progressif
- Extinction progressive
- Allumage de prise commandé

#### Installation

L'alimentation électronique doit être utilisée uniquement avec des charges résistives et sur des appareils d'éclairage de classe III. Respecter les valeurs reportées sur la plaque, placer l'alimentateur loin des

sources de chaleur. Le câble de connexion de la charge ne doit pas mesurer plus de 2 m de longueur. Suite au modèle enlever le couvre-borne ou l'enveloppe supérieure, effectuer les raccordements comme cela est indiqué sur le schéma en utilisant un câble de type H03VV-F, éliminer la gaine supérieure du câble d'alimentation sur une longueur d'environ 10 mm.

Serrer fermement les vis des bornes de connexion. Bloquer les câbles à l'aide des serre-câbles prévus à cet effet, replacer l'enveloppe supérieure puis bloquer le boîtier à l'aide des vis de fermeture prévues à cet effet. Pour l'ouverture de l'emballage, insérer horizontalement un tournevis ayant une lame d'une largeur minimum de 4 mm. dans la fente et tourner vers le bas (voir fig. 1A).

#### Notes

Pour un bon fonctionnement du régulateur à commande sensorielle, il est nécessaire de respecter les suivantes normes:

- Les articles 5500 et 5501 PSC offrent la possibilité de sélectionner le degré de sensibilité sur le capteur en utilisant un jumper. Le jumper en position A permet d'obtenir une sensibilité normale qui est appropriée pour la majorité des applications. En le mouvant dans la position B, il serait possible d'obtenir une sensibilité réduite qui est conseillée dans l'utilisation de lampes avec une réduite structure métallique dans laquelle des allumages undesirées pourrait se réaliser.



- Le corps éclairant de table ou pied de salon doit être prévu d'un support isolant de hauteur minimum de 5mm.
- La surface sensorial, si utilisée toute la lampe (seulement pour 5500), doit avoir une bonne conduction électrique en toute sa structure, si la lampe est laquée il y a une diminution de sensibilité et de conduction électrique entre les parties.
- Le corps éclairant doit être muni d'un dispositif d'ancrage pour que le conducteur du capteur assure une bonne étanchéité mécanique et une bonne conduction électrique avec le corps de la lampe.
- Insérant le fiche d'alimentation, le circuit se positionnera au niveau de luminosité, sur lequel il se trouvait, avant être éteint.
- Si la surface d'appui de la lampe est changée, la sensibilité pourrait varier.

#### Mode d'emploi

Pour effectuer le réglage, agir directement sur la partie sensible de la lampe. L'allumage a lieu en exerçant une légère pression sur la partie sensorielle / le bouton de la lampe. Pour régler l'intensité lumineuse, maintenir le contact avec la partie sensorielle / le bouton de la lampe jusqu'à ce que le niveau de l'intensité lumineuse désiré soit atteint: une fois rejoint le niveau souhaité, interrompre le contact. Pour inverser le sens de réglage, interrompre le contact et l'annuler. L'extinction a lieu en exerçant de nouveau une légère pression sur la partie sensorielle/le bouton. Au moment de l'extinction, la valeur de l'intensité lumineuse est mémorisée (sauf en cas de coupure du secteur) en vue de son rétablissement lors du prochain allumage. Une pression légèrement prolongée lors de l'allumage permet d'obtenir directement le maximum de la luminosité.

#### E

#### Características generales

- Regulación sensorial continua
- Posible pulsador de mando (5501 PSC)
- Sensor independiente de la polaridad de red
- Distancia entre tarjeta y sensor: máximo 2 metros
- Memoria de intensidad luminosa también en ausencia de red
- Protección amperimétrica (la resistencia fusible no se puede restablecer)
- Protección contra los sobrevoltajes transitorios
- Protección auto-restaurativa contra cortocircuitos y sobrecargas
- Encendido gradual
- Apagamiento gradual
- Encendido de toma mandada

#### Instalación

Se debe utilizar el alimentador electrónico exclusivamente con cargas resistivas y en aparatos de alumbrado en clase III. Respetar los datos de placa, colocar el alimentador lejos de fuentes de calor. Limitar a 2 metros la longitud del cable de conexión de carga. Dependiendo del modelo quitar la tapa o la caja superior y cablear según el esquema (fig. 1) Utilizar un cable tipo H03VV-F, quitar la protección superior del cable de alimentación por 10 mm como máximo. Efectuar un cuidadoso ajuste de los tornillos de los bornes de conexión. Bloquear los cables con los específicos afianza-cables, insertar el casco superior y bloquear la envoltura con los específicos tornillos de cierre.

Para abrir la caja plástica insertar horizontalmente un sacatornillos, que tenga una lama con anchura de por lo menos 4 mm, en su hendidura y girar hacia abajo (ver fig. 1A).

#### Notes

El uso del regulador con mando sensorial necesita, para un correcto funcionamiento, el respeto de las siguientes normas:

- Los artículos 5500 y 5501, ofrecen la posibilidad, através JUMPER, de poder seleccionar el grado de sensibilidad, en el sensor deseado. Con JUMPER en posición "A" se tendrá una sensibilidad "NORMAL" adapta a la mayor parte de las aplicaciones, colocando en posición "B" se tendrá en cambio una sensibilidad "RIDOTTA", aconsejable en el utilizo con lamparas que tienen una pequeña estructura metalica donde podrían verificarse encendidos indeseados.



- El cuerpo alumbrante de mesa o de tierra debe tener soportes aislantes de altitud mínima 5mm.
- La superficie sensorial, en caso de que se utilice el entero cuerpo lámpara (solo 5500), debe poseer una buena conducción eléctrica entre todas sus partes (base, pié de la lámpara, etc.). El barnizado de la lámpara reduce la sensibilidad y la conducción eléctrica entre las partes.
- El cuerpo alumbrante debe tener un dispositivo de sujeción estanco para el conductor del sensor que garantice un buen sellado mecánico y la conducción eléctrica con el cuerpo lámpara.
- Introduciendo el enchufe de alimentación, el circuito estará en el nivel de luminosidad en que estuvo antes del apago.
- Si se cambia la superficie de apoyo de la lámpara, la sensibilidad podría modificarse.

#### Modos de uso

La regulación se efectúa obrando directamente en la parte sensible de la lámpara. El encendido se produce con un breve toque en la parte sensorial / pulsador de la lámpara. Para obtener la regulación de la intensidad luminosa mantener el contacto con la parte sensorial / pulsador de la lámpara hasta alcanzar el nivel de intensidad luminosa deseado; cuando ha sido alcanzado dicho nivel, interrumpir el contacto. Si se desea invertir el sentido de regulación, interrumpir el contacto y restablecerlo. El apagamiento se efectúa obrando de nuevo con un corto toque en la parte sensorial / pulsador. Al momento del apagamiento el valor de la intensidad luminosa se memoriza (excepto si se verifican interrupciones de red) para ser restablecido con el nuevo encendido. Un toque levemente prolongado al momento del encendido permite obtener directamente la máxima luminosidad.

#### S

#### Allmänna egenskaper

- Kontinuerlig reglering genom sensor.
- Möjlighet till kommando med tryckknapp (5501 PSC).
- Sensor som är oberoende av nätets polaritet.
- Max avstånd mellan kort och sensor 2 meter.
- Minnesfunktion för ljusstyrkan även vid avsaknad av nätström.
- Amperometriskt skydd (säkringens motstånd kan inte återställas).
- Skydd mot tillfällig överspänning.
- Skydd med automatisk återstart efter kortslutning och överbelastning.
- Gradvis tändning.

- Gradvis släckning.
- Tändning från styrt uttag.

#### Installation

Apparaten ska endast anslutas till strömförsörjning via motstånd och för belysningsapparat av klass III. Respektera uppgifterna på märkplåten, placera mataren långt från värmekällor. Anordningen ska monteras på lampans kabel. Skala av kabeln, anslut enligt schemat med kabel av typ H03VV-F, skala av matningskabeln på en längd av högst 10 mm.(fig.1)

Dra åt skruvarna ordentligt på anslutningsklämmorna. Blockera kablarna med lämpliga kabelhållare, för in kabelns hölje och lås fast det med låsskruvarna, (fig.1A)

#### OBS!

Användningen av regulator med sensorstyrning kräver att följande säkerhetsstandard respekteras för att apparaten ska fungera korrekt.



- Bords- eller golvlampan ska vara försedd med isolerande stöd som är minst 5 mm höga.
- Sensorytan - om hela lampkroppen används (5500) - ska leda elektricitet väl mellan alla sina delar (bas, stativ, etc.). Lampans lackering reducerar känsligheten och ledningsförmågan mellan delarna.
- Ljuskroppen ska vara försedd med en förankringsanordning för sensorns ledning som ger en god mekanisk infästning och elektrisk ledningsförmåga med lampkroppen.
- Om du ansluter strömsladden, placera sig kretsen på den ljusstyrkenivå som var inställd före avstängningen.
- Om man ändra lampans stödyta skulle känsligheten kunna ändras.

#### Användning

Regleringen sker genom att man tar direkt på lampans sensoryta. Man tänder med en kort vidröring av sensordelen/knappen på lampan. För att reglera ljusstyrkan håller man fingret på sensordelen/knappen på lampan tills man når den önskade ljusstyrkan. Då tar man bort handen. I släckningsögonblicket sparas ljusstyrkan i minnet (utom vid strömvavbrott) och återkommer när man tänder igen. En lätt förlängd vidröring i tändningsögonblicket ger maximal ljusstyrka.

Fig. 1

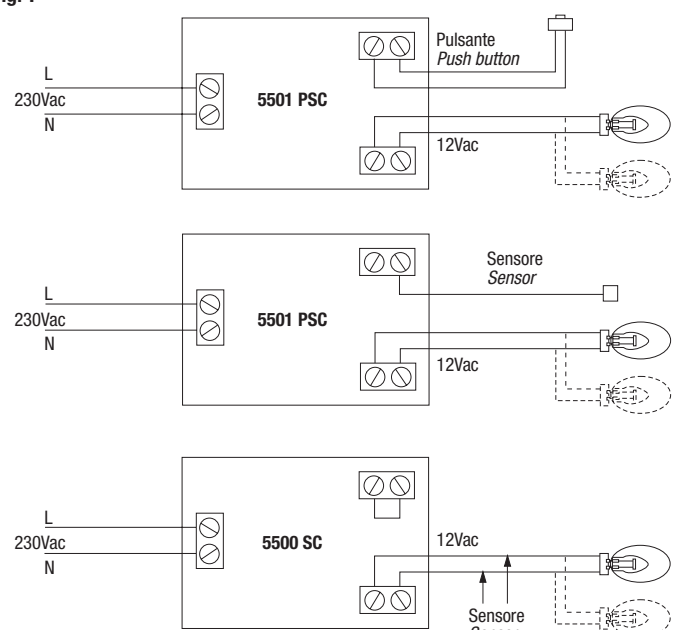
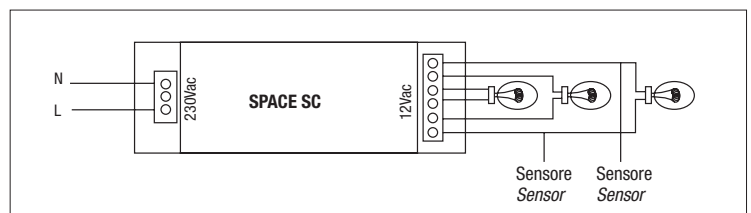
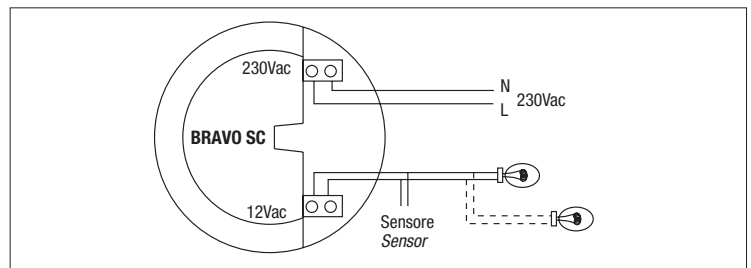
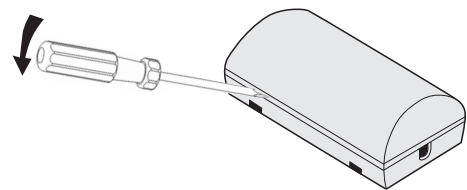


Fig. 1A



**Relco**  
GROUP®

Via delle Azalee, 6/A  
20090 Buccinasco (MI) - Italy  
Tel. 02488616.1 - Fax 0245712270  
mail: tecnico@relco.it - www.relco.it