

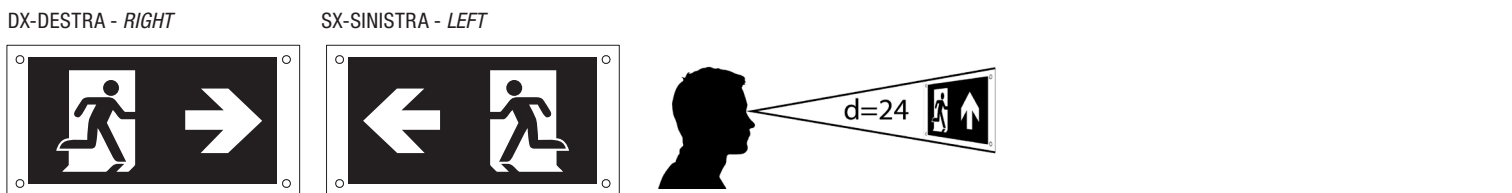
220-240 Vac	50/60 Hz	IP20	IK08			850°	+40°C -5°C		
-------------	----------	------	------	--	--	------	---------------	--	--

Descrizione Description Beschreibung	Potenza* Power Puissance Leistung	Versione Version Version Version	Autonomia Autonomy Autonomie Autonomie	Batteria Battery Ni-Cd Batterie Ni-Cd Batterie Ni-Cd		Ricarica Recharge Recharge Aufladen	FFlusso medio Average flow Flux moyen Mittlerer Durchfluss	n° n. nr.	Assorbimento Absorption Absorption Absorption	Pezzi Pieces Pièces Stücke	Codice Code Code Code
	W		h.	Volt	Ah	h.	SA lm	LED	SA W MAX		
RAJA IP20 11 SA 3H AT	11	SA	3	3,6	0,9	24	25	16	3	10	8500REL

* Potenza indicativa per il confronto con tubo fluorescente (a parità di lumen prodotti). Power indicative by comparison with fluorescent tube (at the same produced lumen).
 Puissance indicative pour la comparaison avec tube fluorescent (à lumen produits égal). Indikative Leistung für den Vergleich mit Leuchtstoffröhren (mit der gleichen Anzahl von produzierten Lumen). Potencia indicativa para comparación con tubo fluorescente (igual a la luz producida).



Accessori inclusi - Included accessoires - Accessoires inclus - Zubehör enthalten - Accesorios incluidos



Accessori non inclusi - Not included accessoires - Accessoires non inclus - Zubehör nicht enthalten - Accesorios no incluidos

Segnaletica di sicurezza - Safety signs
 Signaux de sécurité - Sicherheitsschilder
 Señales de seguridad

Installazione ad incasso - Recessed installation
 Installation à encastrement - Einbaumontage
 Instalación empotrada

Installazione a bandiera 90° - 90° flag installation
 Installation à drapeau 90° - Fahnenmontage 90°
 Instalación de bandera de 90°



Codice/Code	Descrizione/Description
8500REL/U	1 Segnaletica di sicurezza bifacciale indicazione UP - Safety signs UPSignaux de sécurité indication UP - Sicherheitsschilder Anzeige UP - Señales de seguridad de doble cara que indican ARRIBA.
8500REL/D	2 Segnaletica di sicurezza bifacciale indicazione DOWN - Safety signs DOWN - Signaux de sécurité indication DOWN - Sicherheitsschilder Anzeige DOWN - Indicación ABAJO de señales de seguridad de doble cara.
8500REL/I	3 Kit incasso controsoffitto - Kit recessed plasterboard - Kit faux-plafond - Bausatz Zwischendecke - Kit de empotrar en falso techo.
8500REL/B	4 Kit montaggio a bandiera - Side mounted Kit - Kit Installation à drapeau 90° - Fahnenmontage 90° - Kit de montaje de bandera de 90°.

Attenzione
 Quando il dispositivo, a seguito di una ricarica completa NON assicura più l'autonomia nominale sostituire la batteria. Per mettere in esercizio le lampade d'emergenza, il connettore rapido di batteria deve essere collegato alla scheda elettronica; Se è previsto che le lampade di emergenza rimangono NON collegate alla rete per periodi superiori a 3 mesi*, scollegare la batteria dalla scheda elettronica per limitare l'autoconsumo; la messa in servizio dopo magazzinaggio prolungato, prevede una carica delle batterie NiCd di 16 h scarica seguita da una scarica completa e quindi una nuova carica per 24h; *esempio Alberghi, campeggi estivi ed in generale esercizi con apertura stagionale.

Warning
 When the device, following a complete recharge, doesn't assure the nominal duration (autonomy), replace the battery. Connect the quick battery connector to the circuit board to start up the emergency lamps;
 If you plan NOT to connect the emergency lamps to the mains for a period of 3 months or more,* disconnect the battery from the circuit board to stop the discharge; to restart operation after an extended period of disuse, charge the NiCd batteries for 16 hours, discharge completely and then recharge for another 24 hours;
 *for instance, in hotels, at summer camps and generally in shops or businesses that open on a seasonal basis.

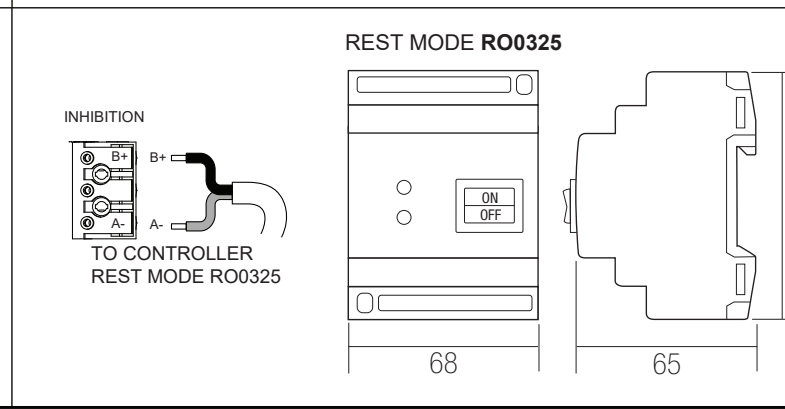
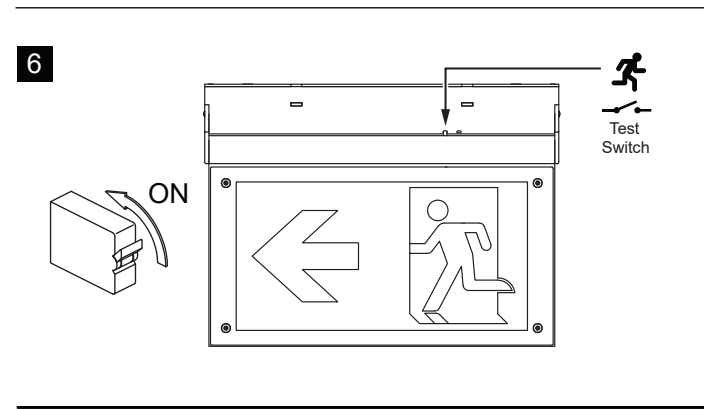
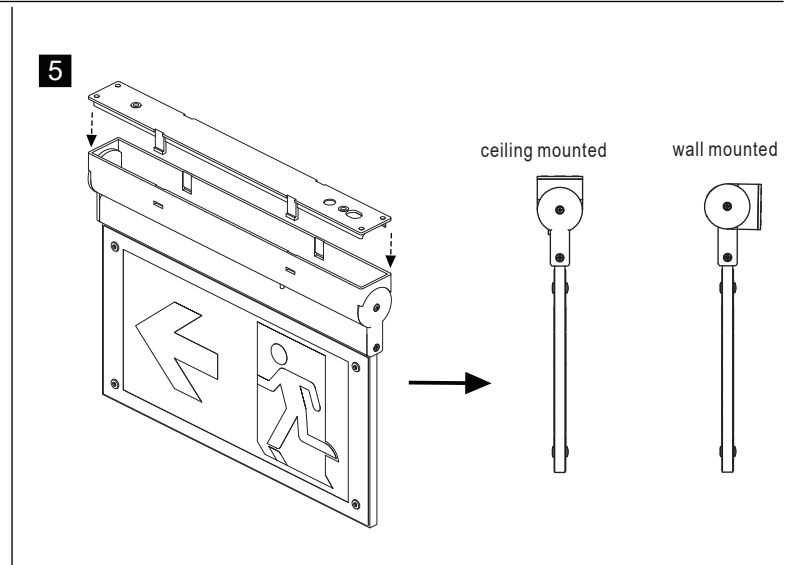
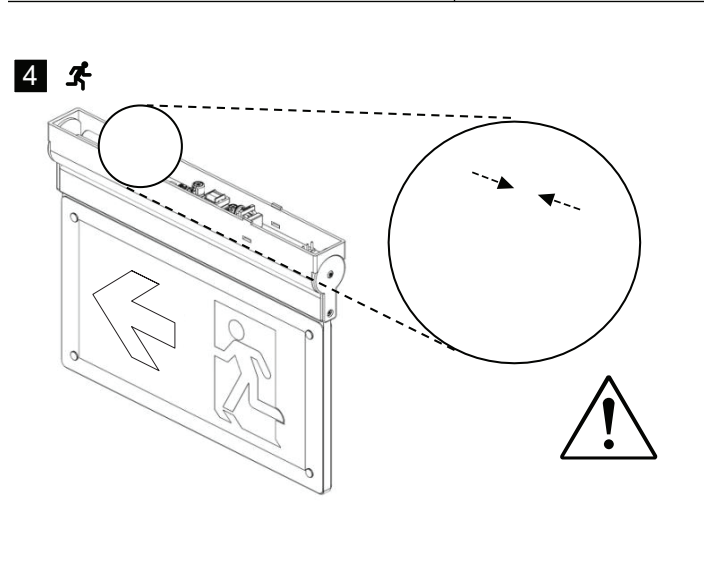
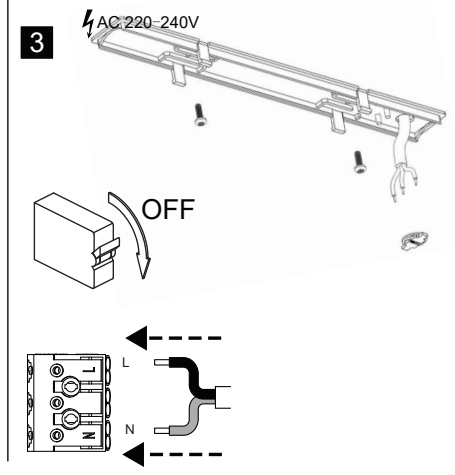
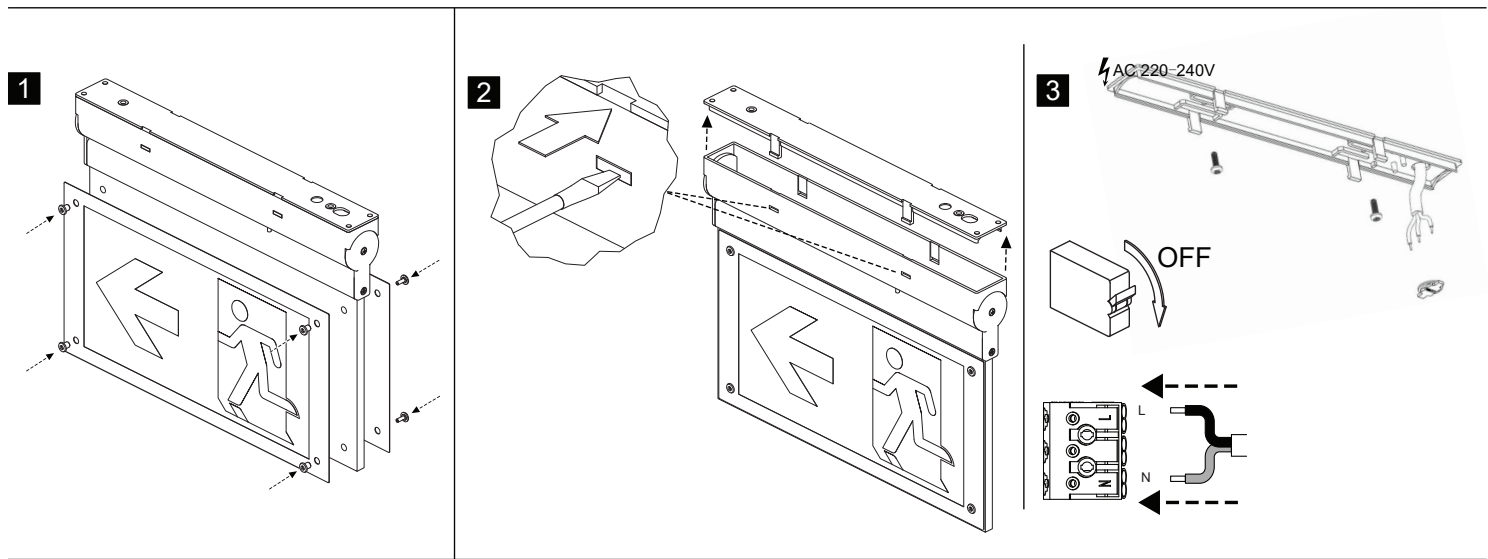
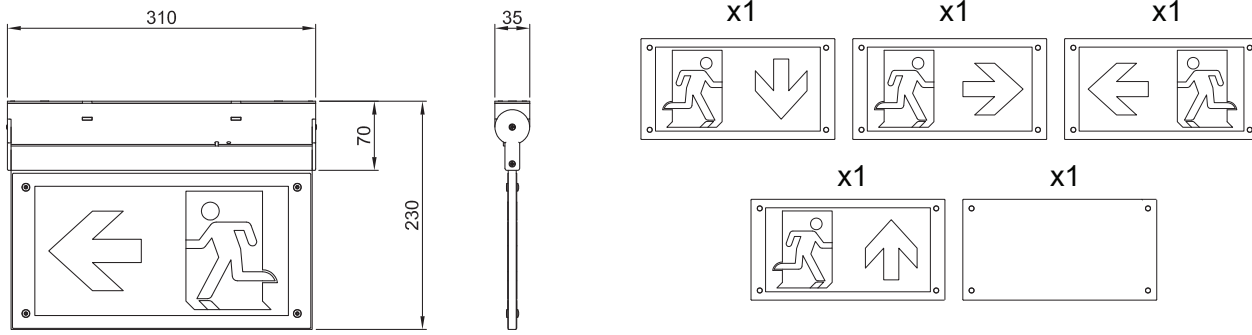
Attention
 Lorsque le dispositif, après avoir effectué une recharge complète, n'assure PLUS l'autonomie nominale, remplacer la batterie.
 Pour mettre en marche les lampes d'urgence, le connecteur rapide de batterie doit être raccordé à

la carte électronique; s'il est prévu que les lampes d'urgence restent NON branchées au courant pour des périodes de temps supérieures à 3 mois*, débrancher la batterie de la carte électronique pour limiter l'auto-usure; la mise en service après un long stockage prévoit une charge des batteries NiCd de 16 h suivie d'une décharge complète puis d'une nouvelle charge pour 24 h;
 *exemple des hôtels, campings d'été et activités à ouverture saisonnière en général.

Achtung
 Wenn das Gerät nach einer vollständigen Aufladung die Nennbetriebsdauer NICHT mehr garantiert, muss die Batterie ausgewechselt werden.
 Um die Notleuchten in Betrieb zu nehmen, muss der Schnellanschluss der Batterie mit der Elektronikplatine verbunden werden. Wenn die Notleuchten länger als 3 Monate* nicht an das Stromnetz angeschlossen sind, muss der Akku von der Elektronikplatine abgetrennt werden, um den Eigenverbrauch zu begrenzen; bei der Inbetriebnahme nach längerer Lagerung werden die NiCd-Akkus für 16 Stunden geladen, gefolgt von einer vollständigen Entladung und einer erneuten Ladung für 24 Stunden. *Beispiel Hotels, Sommercampingplätze und im Allgemeinen Einrichtungen mit saisonaler Öffnung.

Precaución
 Cuando el dispositivo, después de una recarga completa, ya no garantiza que la autonomía nominal reemplaza la batería. Para poner en funcionamiento las lámparas de emergencia, el conector rápido de la batería debe estar conectado a la tarjeta electrónica; Si se proporcionan las lámparas de emergencia que NO permanecen conectadas a la red eléctrica por períodos superiores a 3 meses*, desconecte la batería de la placa electrónica para limitar el autoconsumo; la puesta en servicio después de un almacenamiento prolongado requiere una carga de batería de NiCd de 16 h de descarga seguida de una descarga completa y luego una nueva carga por 24 h;
 *ejemplo Hoteles, campamentos de verano y en general negocios de temporada.

Emergency Exit



I Auto-test

LED Raja Autotest esegue un test di messa in servizio alla prima accensione. Dopo aver caricato per 24 ore viene eseguito un test di durata completa (3 ore). I test iniziali di funzionalità e durata vengono generati in modo casuale. Vengono quindi eseguiti secondo lo standard (ogni 30 giorni per i test funzionali e ogni 52 settimane per i test di durata).

In tutti i prodotti Self-Test è montato un unico LED bicolore. Questo LED è chiaramente visibile per l'ispezione manuale. Indica lo stato del modulo. Il LED è verde fisso o verde lampeggiante quando le condizioni sono normali e rosso lampeggiante se è presente una condizione di guasto.

Test di funzionalità

Un test di funzionamento è un test di 2 minuti che simula un guasto alla rete e controlla il funzionamento della luce di emergenza alimentata da batteria.

Il LED indicatore verde locale lampeggia lentamente mentre è in corso il test funzionale di 2 minuti.

In caso di guasto durante un test di funzionamento, il LED dell'indicatore locale diventa rosso lampeggiante.

Test di durata

Un test di durata, simula un guasto alla rete. Controlla inoltre il funzionamento della sorgente luminosa di emergenza dall'alimentazione a batteria per la durata nominale del modulo.

Il LED indicatore locale lampeggia velocemente in verde mentre è in corso il test di autonomia. In caso di guasto durante un test di durata, il LED dell'indicatore locale diventa fisso o rosso lampeggiante.

La batteria deve essere completamente carica prima di poter avviare un test di autonomia.

Il pulsante di test dell'unità ha le seguenti funzioni

Pulsante di prova	Green LED	Status
Premere per circa 1 secondo	Off	Modalità di emergenza per 1 secondo
Premere per circa 5 secondi	Flash lento	Test funzionale per 30 secondi
Premere per circa 7 secondi	Flash veloce	Test di durata di 3 ore
Premere per circa 10 secondi		Termina il test di autonomia

Fare riferimento alla seguente tabella per una descrizione più completa / indicazione di guasto.

	Green LED	Status
Verde fisso	Rete inserita / Nessun guasto	-
Flash verde	Flash lento	Test funzionale per 2 minuti
	Flash veloce	Test di durata di 3 ore
Rosso lampeggiante	1 Flash	Guasto della batteria
	2 Flash	Guasto della lampada
	3 Flash	Errore del test di durata

GB Self-Test

LED Raja Autotest performs a commissioning test when first turned on. A full duration test (3 hours) is performed after charging for 24 hours. Initial functionality and durability tests are generated randomly. They are then performed according to the standard (every 30 days for functional tests and every 52 weeks for durability tests).

A single two-colour LED is mounted in all Self-Test products. This LED is clearly visible for manual inspection. Indicates the status of the module. The LED is steady green or flashing green when the conditions are normal and flashing red in the case of a fault condition.

Functional test

A functional test lasts 2 minutes and simulates a network fault and checks the operation of the battery-powered emergency light.

The local green indicator LED flashes slowly while the 2 minute functional test is in progress. The local indicator LED flashes red in the case of a fault during a functional test.

Durability test

A durability test simulates a network fault. It also checks the operation of the battery-powered emergency light source for the nominal duration of the module.

The local indicator LED rapidly flashes green while the autonomy test is in progress.

The local indicator LED turns steady or flashes red in the case of a fault during a durability test. The battery must be fully charged before starting an autonomy test.

The unit test button has the following functions

Test Button	Green LED	Status
Press for about 1s	Off	Emergency mode for 1 second
Press for about 5s	Slow flash	Function for 30 seconds
Press for about 7s	Fast flash	3 hour duration test
Press for about 10s		End the duration test

Please refer to following chart below for more complete description/fault indication.

	Green LED	Status
Green Solid	Mains on/ No fault	
Green Flash	Slow flash	Function for 2 minutes
	Fast flash	3 hour duration test
Red Flash	1 Flash	Battery fault
	2 Flash	Lamp fault
	3 Flash	Duration test fault

F Auto-test

La LED Raja Autotest effectue un test de mise en service au premier allumage. Un test d'une durée complète (3 heures) est effectué après avoir chargé 24 heures. Les tests de fonctionnalité et de durée initiaux sont générés de manière aléatoire. Ils sont donc effectués selon la norme (tous les 30 jours pour les tests fonctionnels et toutes les 52 semaines pour les tests de durée).

Une seule LED bicolore est montée sur tous les produits d'auto-test. Cette LED est clairement visible pour l'inspection manuelle. Elle indique l'état du module. La LED est verte, elle est fixe ou clignote lorsque les conditions sont normales et elle est rouge et clignote en cas de panne.

Test de fonctionnalité

Un test de fonctionnement est un test de 2 minutes qui simule une panne du réseau et vérifie le fonctionnement de la lumière de secours alimentée par batterie.

La LED de l'indicateur vert local clignote lentement pendant le test fonctionnel de 2 minutes. En cas de panne lors d'un test de fonctionnement, la LED de l'indicateur local passe au rouge et se met à clignoter.

Test de durée

Un test de durée simule une panne du réseau. Il contrôle aussi le fonctionnement de la source lumineuse de secours à partir de l'alimentation par batterie pendant la durée de vie nominale du module.

La LED de l'indicateur local clignote rapidement en vert pendant le test d'autonomie.

En cas de panne pendant un test de durée, la LED de l'indicateur local cesse de clignoter ou clignote en rouge.

La batterie doit être complètement chargée avant de pouvoir lancer un test d'autonomie.

Le bouton de test de l'unité a les fonctions suivantes :

Bouton de test	LED VERTE	État
Presser environ 1 seconde	OFF	Mode de secours pendant 1 seconde
Presser environ 5 secondes	Flash lent	Test fonctionnel pendant 30 secondes
Presser environ 7 secondes	Flash rapide	Test de durée de 3 heures
Presser environ 10 secondes		Termine le test d'autonomie

Consulter le tableau suivant pour une description plus complète ou une indication de panne.

	LED VERTE	État
Vert sans clignoter	Réseau activé / aucune panne	-
Flash vert	Flash lent	Test fonctionnel pendant 2 minutes
	Flash rapide	Test de durée de 3 heures
Rouge clignotant	1 flash	Panne de la batterie
	2 flash	Panne de la lampe
	3 flash	Erreur du test de durée

D Selbstdiagnose

LED Raja Autotest führt beim ersten Einschalten einen Inbetriebnahmetest durch. Nach einer 24-stündigen Ladezeit wird ein Test der gesamten Betriebsdauer (3 Stunden) durchgeführt. Die anfänglichen Tests für Funktion und Betriebsdauer werden zufällig generiert. Danach werden sie standardmäßig durchgeführt (alle 30 Tage für die Funktionstests und alle 52 Wochen für die Tests der Betriebsdauer).

Alle Self-Test-Produkte sind mit einer einzelnen zweifarbigen LED ausgestattet. Diese LED ist für die manuelle Inspektion gut sichtbar. Sie zeigt den Zustand des Moduls an. Die LED ist bei normalen Bedingungen als grünes Dauer- oder Blinklicht und bei einem Fehlerzustand als rotes Blinklicht eingeschaltet.

Funktionstest

Ein Funktionstest ist ein 2-minütiger Test, der einen Netzausfall simuliert und den Betrieb der batteriebetriebenen Notleuchte überprüft.

Die grüne lokale Anzeige-LED blinkt langsam, während der 2-minütige Funktionstest läuft. Wenn während eines Funktionstests ein Fehler auftritt, blinkt die lokale Anzeige-LED rot.

Betriebsdauertest

Ein Betriebsdauertest simuliert einen Netzwerkausfall. Er kontrolliert für die Nennbetriebsdauer des Moduls auch den Betrieb der Notleuchte aus der Batterieversorgung.
Die lokale Anzeige-LED ist während der Durchführung des Autonomietests mit einem schnellen grünen Blinklicht eingeschaltet.
Wenn während eines Betriebsdauertests ein Fehler auftritt, wird die lokale Anzeige-LED zu einem roten Dauer- oder Blinklicht.
Die Batterie muss vollständig geladen sein, bevor ein Autonomietest gestartet werden kann.

Die Test-Taste des Geräts hat folgende Funktionen

Test-Taste	GRÜNE LED	Zustand
Etwa 1 Sekunde lang drücken	Off	Not-Modus für 1 Sekunde
Etwa 5 Sekunden lang drücken	Langsames Blinken	Funktionstest für 30 Sekunden
Etwa 7 Sekunden lang drücken	Schnelles Blinken	Betriebsdauertest von 3 Stunden
Etwa 10 Sekunden lang drücken		Beendet den Autonomietest

Für eine vollständigere Beschreibung / Fehleranzeige wird auf die folgende Tabelle verwiesen.

	GRÜNE LED	Zustand
Grünes Dauerlicht	Netz eingeschaltet / Kein Fehler	-
Grünes Blinklicht	Langsames Blinken	Funktionstest für 2 Minuten
	Schnelles Blinken	Betriebsdauertest von 3 Stunden
Rotes Blinklicht	1-mal Blinken	Batterie defekt
	2-mal Blinken	Lampe defekt
	3-mal Blinken	Fehler des Betriebsdauertests

E Autodiagnóstico

LED Raja Autotest realiza una prueba de puesta en funcionamiento en el primer encendido. Después de haber cargado durante 24 horas, se realiza una prueba de duración completa (3 horas). Las pruebas iniciales de funcionalidad y duración se generan de manera casual. De consecuencia, se realizan según los estándares (cada 30 días para las pruebas funcionales y cada 52 semanas para las pruebas sobre su duración).

En todos los productos Self-Test hay un solo LED bicolor. Este LED se puede ver claramente para la inspección manual. Indica el estado del módulo. El LED es verde fijo o verde intermitente cuando las condiciones son normales y rojo intermitente si está presente una avería.

Prueba de funcionalidad

Una prueba de funcionamiento es una prueba de 2 minutos que simula un fallo en la red y que

controla el funcionamiento de la luz de emergencia, alimentada con batería. El LED indicador verde local parpadea lentamente mientras está en curso la prueba funcional de 2 minutos. En caso de avería durante una prueba de funcionamiento, el LED del indicador local se vuelve rojo intermitente.

Prueba de duración

Una prueba de duración simula una avería en la red. Además, controla el funcionamiento de la fuente luminosa de emergencia de la alimentación con batería, durante la duración nominal del módulo. El LED indicador local parpadea rápidamente en verde mientras está en curso la prueba de autonomía. En caso de avería durante una prueba de duración, el LED del indicador local se vuelve fijo o rojo intermitente. La batería debe estar completamente cargada antes de poder iniciar una prueba de autonomía.

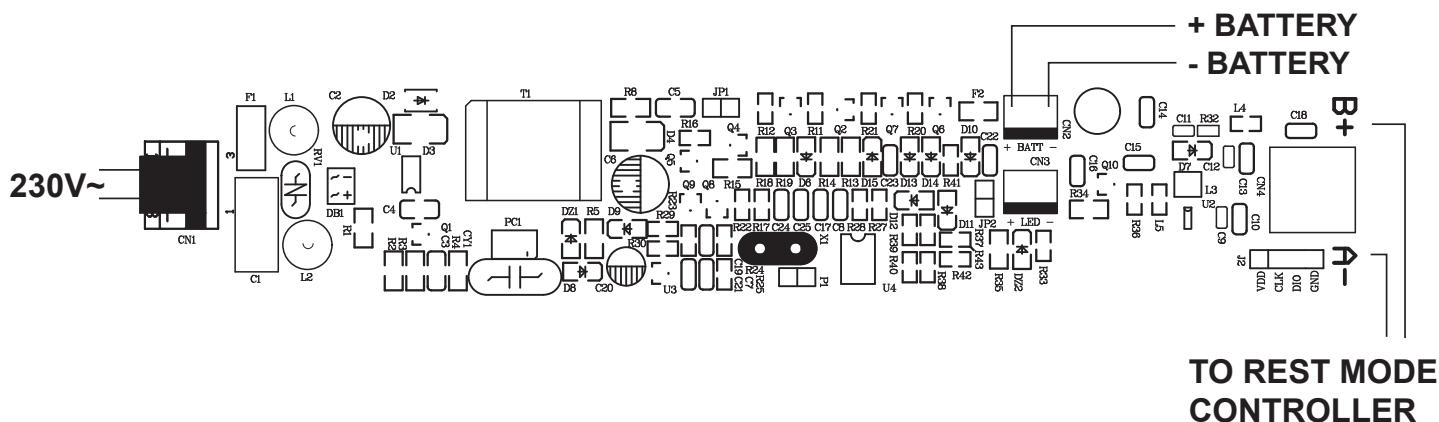
El pulsador de prueba de la unidad tiene las funciones siguientes:

Botón de prueba	LED VERDE	Estado
Pulse durante 1 segundo aproximadamente	Off	Modo de emergencia durante 1 segundo
Pulse durante 5 segundos aproximadamente	Flash lento	Prueba funcional durante 30 segundos
Pulse durante 7 segundos aproximadamente	Flash rápido	Prueba de duración de 3 horas
Pulse durante 10 segundos aproximadamente		Termina la prueba de autonomía

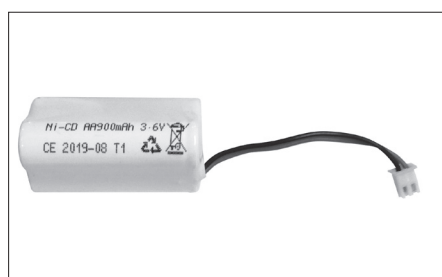
Consulte la tabla siguiente para la descripción más completa / indicación de avería.

	LED VERDE	Estado
Verde fijo	Red eléctrica conectada / Ninguna avería	-
Flash verde	Flash lento	Prueba funcional durante 2 minutos
	Flash rápido	Prueba de duración de 3 horas
Rojo intermitente	1 Flash	Fallo de la batería
	2 Flashes	Fallo de la lámpara
	3 Flashes	Error en la prueba de duración

Cablaggio - Wiring - Câblage - Verdrahtung- Alambrado



Batterie di ricambio - Spare batteries - Batterie de rechange Ersatzbatterien - Baterías de repuesto



Descrizione - Description - Description - Beschreibung	Code
Batterie - Batteries - Batterie - Batterien - Baterías	NiCd - 3,6V - 900 mA 00PB900

