



Sistema di emergenza SA-SE ad uso indipendente per apparecchi di illuminazione a Led. La potenza di uscita è pari a 5,8W. La caratteristica principale è che fornisce potenza costante (5,8W) al carico Led collegato, indipendentemente dalla sua tensione di lavoro, purché compresa nel range 9...80V; in pratica non bisogna preoccuparsi di selezionare la tensione di uscita, il sistema di emergenza adeguerà la corrente di uscita fornita ai Led in modo da fornire sempre 5,8W in condizioni di emergenza. Nel grafico di Fig. 1 è riportata la caratteristica tensione / corrente.

Poiché il prodotto opera a potenza costante, in ogni condizione di funzionamento la corrente assorbita dalla batteria è praticamente costante pari a 1,6 A. Esso è composto da un inverter elettronico con uscita a potenza costante, batteria LiFePO4 ad alta temperatura ed innesto rapido integrata all'interno, Led di segnalazione presenza rete / batteria in carica di lunghezza 600mm.

L'isolamento tra l'alimentazione e il circuito di batteria è di tipo rinforzato.

Descrizione

Kit di emergenza in grado di fornire una potenza massima di 5,8W. Operando a potenza costante, la potenza effettivamente erogata è sempre 5,8W. Il flusso in emergenza dell'apparecchio di illuminazione a Led ad esso collegato dipende solo dalla potenza dello stesso. Detta "P" la potenza dell'apparecchio collegato, per calcolare il flusso percentuale in emergenza basta applicare la formula: $5,8/P * 100$.

Caratteristiche tecniche

Cod. 65152IP67CP2

- Tensione di ingresso 220-230V~
- Tensione minima del carico Led: 9V (min 3 Led in serie)
- Tensione massima del carico Led: 80V (max 26 Led in serie)
- Batteria 3,2V - 6Ah, tipo LiFePO4 ad alta temperatura ad innesto rapido (fornita con il prodotto).
- Progettato per funzionare solo con batteria Relco - Cod. 00PB0530. La batteria è sostituibile solo con una dello stesso codice.
- Autonomia: 3 ore
- Ricarica da zero: 24h
- Morsetteria ad innesto rapido per il collegamento linea di ricarica, Led di segnalazione e inibizione tramite ponticello. È possibile sostituire il ponticello di inibizione tramite interruttore sotto chiave per effettuare manutenzione all'impianto senza che la batteria si scarichi.
- Morsetteria ad innesto rapido per il collegamento all'apparecchio a Led.
- Pressacavi e relative viti vengono forniti con il prodotto.
- Prima ricarica: 24h.
- Dispositivo di protezione della batteria dalla scarica prolungata.
- Il disaccoppiamento tra l'inverter e l'apparecchio Led avviene tramite relè.
- Intervento istantaneo alla mancanza di rete < 0,1 s
- Funzionamento combinato sia in luce continua (necessita di Led driver da ordinare separatamente) che in luce solo emergenza.
- In caso di corto circuito nel connettore di batteria, la batteria, rimosso il corto circuito riprende a caricare regolarmente.
- Il prodotto non è idoneo per l'uso in zone ad alto rischio.
- 65152IP67CP2 può essere alimentato solo da batterie non collegate a circuiti di ricarica a funzionamento continuo o intermittente.
- 65152IP67CP2 è protetto contro l'inversione di polarità della batteria
- Il driver collegabile all'ingresso "DRIVER IN" deve avere tensione massima 90V e corrente massima 2A.
- Temperatura ambiente: $t_a = 0...40^{\circ}\text{C}$.
- Temperatura involucro: $t_c = 70^{\circ}\text{C}$.

Funzionamento in modalità sempre accesa (SA)

Collegare 65152IP67CP2 come da schema di Fig. 2 dove sui morsetti si dovrà collegare la linea permanente (N1 e L1); la linea interrotta (N2 e L2) va collegata direttamente al driver fornito con l'apparecchio Led e tramite l'interruttore S2, connesso in serie all'alimentazione, è possibile effettuare l'accensione e lo spegnimento. Il polo positivo del driver va collegato al polo positivo del DRIVER IN (polo n° 1 del connettore di uscita); il polo negativo del driver va collegato al polo negativo dell'ingresso DRIVER IN (polo n° 2 del connettore di uscita). L'apparecchio di illuminazione a Led va collegato con il positivo al positivo del Led OUT (polo n° 3 del connettore di uscita), mentre il polo negativo va collegato al negativo del Led OUT (polo n° 4 del connettore di uscita).

Funzionamento in modalità solo emergenza (SE)

In questo caso utilizzare lo schema di Fig. 3 dove sui morsetti 1 e 2 di M1 si dovrà collegare la linea permanente (N1 e L1). L'apparecchio di illuminazione a Led va collegato con il positivo al positivo del Led OUT (polo n° 3 del connettore di uscita) mentre il polo negativo va collegato al negativo del Led OUT (polo n° 4 del connettore di uscita).

Installazione

L'installazione dovrà essere eseguita da personale qualificato nel rispetto delle Norme CEI vigenti, dopo aver tolto tensione all'impianto e seguendo scrupolosamente gli schemi di collegamento; utilizzare cavo di sezione compresa tra 0,5 e 1 mm² per i collegamenti. La batteria dovrà essere collegata alla morsetteria J2 e alla prima installazione necessita di una carica continuativa pari a 24 ore; successivamente in caso di intervento in emergenza occorrono 24 ore di carica per raggiungere il livello di autonomia dichiarato.

ATTENZIONE: per evitare la rottura dei Led dell'apparecchio di illuminazione, collegare prima l'apparecchio stesso e poi la batteria (Fig. 4).



Independent SA-SE emergency system for LED light fittings. The output power is 5,8W. Its main characteristic is that it supplies constant power (5,8W) to the connected LED load, regardless of its working voltage, as long as it is between 9...80V; this means that there is no need to worry about selecting the output voltage, the emergency system will adapt the output current supplied to the LEDs so as to always supply 5,8W in an emergency. The graph in Fig. 1 shows the voltage/current characteristic. Because the product operates at constant power, in every operating condition the current absorbed by the battery is patically constant and equal to 1,6 A. It consists of an electronic inverter with constant power output, containing a built-in quick connection high-temperature LiFePO4 battery, power on/battery presence signalling LED with 600-mm charging length.

The insulation provided between the mains circuit and the battery circuit is a reinforced type.

Description

*Emergency kit that can provide a maximum output power of 5,8W. Operating at constant power, the power actually supplied is always 5,8W. The emergency flow of the LED light fitting connected to it depends only on its power. Called "P" the power of the connected fitting, to calculate the percentage flow in emergency, simply apply the formula: $5,8/P * 100$.*

Technical features

Cod. 65152IP67CP2

- Input voltage 220-230V~
- Minimum voltage of the LED load: 9V (min 3 LEDs in series)
- Maximum voltage of the LED load: 80V (max 26 LEDs in series)
- 3.2V - 6Ah, quick connection high-temperature LiFePO4 battery (supplied with the product)
- Designed to work only with Relco battery - Code 00PB0530. The battery can be only be replaced with one of the same code.
- Autonomy: 3 hours
- Charging from zero: 24h
- Quick connection terminal board for charging line connection, signal LED and inhibition by jumper. The inhibition jumper can be replaced by a key-protected switch to service the system without draining the battery.
- Quick connection terminal board for LED fitting connection.
- Cable glands and screws are supplied with the product.
- First charge: 24h.
- Battery protection device from prolonged discharging.
- Decoupling between the inverter and the LED fitting is through relay.
- Instant intervention due to a power cut < 0.1 sec.
- Combined operation in continuous light (needs LED driver to be ordered separately) and in emergency light only.
- The battery charging, after a short circuit in the battery connector, is restored automatically removing the short circuit.
- The product is not intended for use in HIGH-RISK area lighting.
- 65152IP67CP2 is suitable for use only on battery supply not having a trickle or intermittent re-charging circuits
- 65152IP67CP2 is proof against supply voltage polarity reversal
- The maximum rating of the driver connected at the input "DRIVER IN" is 90V / 2 A.
- Ambient temperature: $t_a = 0...40^{\circ}\text{C}$.
- Case temperature: $t_c = 70^{\circ}\text{C}$.

Operation in always on mode (SA)

Connect 65152IP67CP2 as shown in Fig. 2 where the permanent line (N1 and L1) must be connected to the terminals; the interrupted line (N2 and L2) must be connected directly to the drive supplied with the LED fitting. It can be switched on and off with the S2 switch connected in series to the power supply.

The positive pole of the driver must be connected to the positive pole of the DRIVER IN (pole 1 of the output connector); the negative pole of the driver must be connected to the DRIVER IN input (pole 2 of the output connector).

The LED light fitting must be connected with the positive pole to the OUT LED positive pole (pole 3 of the output connector), while the negative pole must be connected to the OUT LED negative pole (pole 4 of the outlet connector).

Operation in emergency only mode (SE)

In this case follow the diagram in Fig. 3 where the permanent line (N1 and L1) must be connected to M1 terminals 1 and 2.

The LED light fitting must be connected with the positive pole to the OUT LED positive pole (pole 3 of the output connector), while the negative pole must be connected to the OUT LED negative pole (pole 4 of the outlet connector).

Installation

Installation must be carried out by qualified staff in compliance with IEC standards in force, after cutting off power to the system and scrupulously following the wiring diagrams; use a cable with adequate section, between 0,5 ad 1 mm² for connections

The battery must be connected to terminal board J2. Upon commissioning it must be charged continuously for 24 hours. Subsequently, charging for 24 hours will be enough to reach the declared level of autonomy in case of emergency operation.

CAUTION: to avoid breaking the light fitting's LEDs, first connect the fitting and then the battery (Fig. 4).



Système d'urgence SA-SE à usage indépendant pour appareils d'éclairage à LED. La puissance de sortie est égale à 5,8W. La caractéristique principale est qu'il fournit une puissance constante (5,8W) à la charge de la LED raccordée, indépendamment de sa tension de fonctionnement, sous réserve qu'elle soit comprise dans la plage 9...80 Volts ; en pratique il ne faut pas se préoccuper de sélectionner la tension de sortie, le système d'urgence adaptera le courant de sortie fourni aux LED afin de toujours fournir 5,8W en conditions d'urgence.

Sur le graphique de la Fig. 1 est reportée la caractéristique tension/courant.

Il est composé d'un Inverter électronique avec une sortie à puissance constante, d'une batterie LiFePO4 à haute température et un raccord rapide intégrée à l'intérieur et d'une LED de signalisation de présence de réseau/batterie en cours de charge de 600 mm de long.

L'isolation entre l'alimentation et la batterie est renforcée.

Description

Kit d'urgence en mesure de fournir une puissance maximale de 5,8W. En opérant à puissance constante, la puissance effectivement distribuée est toujours 5,8W. Le flux en urgence de l'appareil d'éclairage à LED qui y est raccordé dépend uniquement de la puissance de ce dernier.

*« P » est la puissance de l'appareil raccordé, pour calculer le flux en pourcentage en urgence il suffit d'appliquer la formule : $5,8/P * 100$.*

Caractéristiques techniques

Cod. 65152IP67CP2

- Tension d'entrée 220-230V ~
- Tension minimum de la charge LED : 9V (min 3 LED en série)
- Tension maximum de la charge LED : 80V (max 26 LED en série)

- Batterie 3,2 V 6Ah, type LiFePO4 à haute température avec raccord rapide (fourni avec le produit).
- Conçu pour fonctionner uniquement avec la batterie Relco - Code 00PB0530. La batterie n'est remplaçable que par une du même code.
- Autonomie : 3 heures
- Recharge à partir de zéro : 24 h
- Barrette de raccordement à raccord rapide pour le raccordement à la ligne de recharge, LED de signalisation et d'inhibition par cavalier. Il est possible de remplacer le cavalier d'inhibition par un interrupteur à clé pour effectuer l'entretien à l'installation sans que la batterie ne se décharge.
- Barrette de raccordement à raccord rapide pour le raccordement à l'appareil à LED.
- Serre-câbles et ses vis fournies avec le produit.
- Première recharge : 24 h.
- Dispositif de protection de la batterie contre la décharge prolongée.
- Le découplage entre l'inverter et l'appareil LED se fait par relais.
- Intervention instantanée en cas de manque de réseau < 0,1 s.
- Fonctionnement combiné aussi bien en lumière continue (nécessité de LED driver à commander séparément) qu'en éclairage d'urgence uniquement.
- En cas de court-circuit dans le connecteur de la batterie, la batterie, une fois le court-circuit éliminé, reprend charger régulièrement.
- Le produit ne convient pas pour une utilisation dans des zones à haut risque.
- 65152IP67CP2 ne peut être alimenté que par des batteries non connectées aux circuits de charge à fonctionnement continu ou intermittent.
- 65152IP67CP2 est protégé contre l'inversion de polarité de la batterie.
- Le driver pouvant être connecté à l'entrée "DRIVER IN" doit avoir une tension maximum de 90V et un courant maximum de 2A.
- Température ambiante : ta = 0...+50 °C.
- Température du boîtier : Tc = 70 °C.

Fonctionnement en mode toujours allumé (TA)

Raccorder 65152IP67CP2 comme sur le schéma de la Fig. 2 où il faudra raccorder sur les bornes la ligne permanente (N1 et L1) ; la ligne interrompue (N2 et L2) doit être raccordée directement au driver fourni avec l'appareil LED et au moyen de l'interrupteur S2, connecté en série à l'alimentation, il est possible d'effectuer l'allumage et l'arrêt.

Le pôle positif du driver doit être raccordé au pôle positif du DRIVER IN (pôle n° 1 du connecteur de sortie); le pôle négatif du driver doit être raccordé au pôle négatif de l'entrée DRIVER IN (pôle N° 2 du connecteur de sortie).

L'appareil d'éclairage à LED doit être raccordé avec le positif au positif du LED OUT (pôle N° 3 du connecteur de sortie), alors que le pôle négatif doit être raccordé au négatif du LED OUT (pôle N° 4 du connecteur de sortie)

Fonctionnement en mode urgence uniquement (UE)

Dans ce cas, utiliser le schéma de la Fig. 3 où il faudra raccorder sur les bornes 1 et 2 de M1 la ligne permanente (N1 et L1).

L'appareil d'éclairage à LED doit être raccordé avec le positif au positif du LED OUT (pôle N° 3 du connecteur de sortie) alors que le pôle négatif doit être raccordé au négatif du LED OUT (pôle N° 4 du connecteur de sortie).

Installation

L'installation doit être effectuée par un personnel qualifié en respectant les normes CEI en vigueur, après avoir coupé le courant sur l'installation, et en suivant scrupuleusement les schémas de connexion ; utiliser un câble d'une section comprise entre 0,5 et 1 mm² pour les connexions.

La batterie doit être raccordée à la barrette de raccordement J2 et, à la première installation, elle requiert une charge continue de 24 heures, par la suite, en cas d'intervention en urgence 24 heures de charge seront suffisantes pour atteindre le niveau d'autonomie déclaré.

ATTENTION : pour éviter la rupture des LED de l'appareil d'éclairage, raccorder d'abord l'appareil en question et ensuite la batterie (Fig. 4).

D

Unabhängiges Notsystem SA-SE für LED-Beleuchtungsgeräte. Die Ausgangsleistung beträgt 5,8W. Das Hauptmerkmal dieses Systems ist die Ausgabe einer konstanten Leistung (5,8W) an die verbundene LED-Last, unabhängig von der Betriebsspannung, sofern sie im Bereich 9...80 Volt liegt; dies bedeutet, dass die Ausgangsspannung nicht getrennt werden muss, das Notbeleuchtungssystem passt den von den LEDs gelieferte Ausgangsstrom so an, dass auch in Notsituationen immer 5,8W abgegeben werden.

In der Grafik in Abb. 1 sind die Merkmale Spannung / Strom angegeben.

Das System besteht aus einem elektronischen Inverter mit konstant stromführendem Ausgang, einer Hochtemperatur-LiFePO4-Batterie mit integriertem Schnellanschluss, einer 600 mm langen LED-Meldevorrichtung für Netzspannung vorhanden/Batterie wird geladen.

Die Isolation zwischen Netzteil und Batterie ist verstärkt.

Beschreibung

Notbeleuchtungsgerät, das eine maximale Leistung von 5,8W abgeben kann. Durch den Betrieb in Konstantstrom beträgt die tatsächliche Leistung immer 5,8W. Der Lichtstrom im Notbetrieb des LED-Beleuchtungsgeräts hängt nur von seiner Leistung ab.

Zur Berechnung des prozentualen Lichtstroms im Notbetrieb genügt es, folgende Formel anzuwenden, wobei die Leistung des verbundenen Geräts „P“ genannt wird: 5,8/P * 100.

Technische Eigenschaften

Cod. 65152IP67CP2

- Eingangsspannung 220-230V ~
- Mindestspannung der LED-Last: 9V (min. 3 reihengeschaltete LEDs)
- Höchstspannung der LED-Last: 80V (max. 26 reihengeschaltete LEDs)
- Batterie 3,2V - 6Ah, Hochtemperatur-LiFePO4 mit Schnellanschluss, der dem Produkt beige stellt ist.
- Entwickelt, um nur mit Relco-Batterie zu arbeiten - Code 00PB0530. Die Batterie ist nur durch eine austauschbar des gleichen Codes.
- Betriebszeit mit Batterie: 3 Stunden
- Laden aus Leerzustand: 24 h
- Klemmbrett mit Schnellanschluss für die Verbindung mit der Linie zum Aufladen, Melde-LED und Sperrung über Überbrückung. Die Überbrückung für die Sperrung kann durch einen verriegelten Schalter ersetzt werden, um Wartungsarbeiten an der Anlage auszuführen, ohne dass die Batterie entladen wird.
- Klemmbrett mit Schnellanschluss für die Verbindung mit dem LED-Gerät.
- Kabelverschraubung und entsprechende Schrauben werden mit dem Produkt mitgeliefert.
- Erstes Laden: 24 Stunden
- Vorrichtung zum Schutz der Batterie gegen langes Entladen.

- Die Entkopplung des Inverters vom LED-Beleuchtungsgerät erfolgt über Relais.
- Sofortige Auslösung bei Ausfall der Netzspannung < 0,1 s.
- Kombinierte Funktionsweise sowohl bei Dauerlicht (bedarf eines Drivers, der separat zu bestellen ist) als bei Notbeleuchtung.
- Im Falle eines Kurzschlusses im Batterieanschluss wird die Batterie nach dem Entfernen des Kurzschlusses wieder aufgenommen regelmäßig laden.
- Das Produkt ist nicht für den Einsatz in Risikogebieten geeignet.
- 65152IP67CP2 kann nur mit Batterien betrieben werden, die nicht an kontinuierliche oder intermittierende Ladekreise angeschlossen sind.
- 65152IP67CP2 ist gegen Verpolung der Batterie geschützt.
- Der Treiber, der an den Eingang "DRIVER IN" angeschlossen werden kann, muss eine maximale Spannung von 90 V und einen maximalen Strom von 2A haben
- Raumtemperatur: ta = 0...50 °C.
- Gehäusestemperatur: tc = 70 °C.

Betrieb im Modus immer eingeschaltet (SA)

65152IP67CP2 gemäß Schaltplan in Abb. 2 verbinden, wo an den Klemmen die Dauerstrom-Leitung angeschlossen werden muss (N1 und L1); die unterbrochene Linie (N2 und L2) muss direkt an den mit dem LED-Beleuchtungsgerät mitgelieferten Driver angeschlossen werden, und mit dem reihengeschalteten Schalter S2 kann ein-/ausgeschaltet werden.

Der Pluspol des Drivers muss mit dem Pluspol am DRIVER IN (Pol Nr. 1 des ausgehenden Verbinders) verbunden werden; der Minuspol Drivers muss mit dem Minuspol des Eingangs DRIVER IN (Pol Nr. 2 des ausgehenden Verbinders) verbunden werden.

Das LED-Beleuchtungsgerät muss mit dem Pluspol am Pluspol des LED OUT (Pol Nr. 3 des ausgehenden Verbinders) verbunden werden, der Minuspol muss mit dem Minuspol LED OUT (Pol Nr. 4 des ausgehenden Verbinders) verbunden werden

Betrieb im Modus nur Notbeleuchtung (SE)

In diesem Fall muss der Schaltplan auf Abb. 3 verwendet werden, wobei an den Klemmen 1 und 2 von M1 die Dauerstrom-Leitung (N1 und L1) angeschlossen werden muss.

Das LED-Beleuchtungsgerät muss mit dem Pluspol am Pluspol des LED OUT (Pol Nr. 3 des ausgehenden Verbinders) verbunden werden, der Minuspol muss mit dem Minuspol LED OUT (Pol Nr. 4 des ausgehenden Verbinders) verbunden werden.

Installation

Die Installation ist durch qualifiziertes Personal unter Einhaltung der geltenden IEC-Normen, nach Abtrennen der Anlage von der Stromversorgung durchzuführen. Dabei sind die Anschlusspläne streng zu befolgen und ist ein Kabel mit einem Querschnitt zwischen 0,5 und 1 mm² für den Anschluss.

Die Batterie ist an Klemmleiste J2 anzuschließen. Bei der Erstinstallation muss sie 24 Stunden lang ununterbrochen geladen werden, danach genügen, im Falle von Notauslösung 24 Stunden Laden, um die angegebene Autonomie zu erreichen.

ACHTUNG: Um den Bruch der LEDs des Beleuchtungsgeräts zu verhindern, zuerst das Gerät und anschließend die Batterie anschließen (Fig. 4).

ES

Sistema de emergencia SA-SE de uso independiente para aparatos de iluminación mediante Led. La potencia de salida es de 5,8W. La característica principal es que proporciona potencia constante (5,8W) a la carga Led conectada, independientemente de su tensión de trabajo, aunque comprendida en un rango de 9...80 Voltios; en la práctica, no hay que preocuparse de seleccionar la tensión de salida, el sistema de emergencia adecuará la corriente de salida proporcionada a los Led a fin de proporcionar siempre 5,8W en condiciones de emergencia.

En el gráfico de la Fig. 1 se muestra la característica tensión / corriente.

Está compuesto por un inversor electrónico con salida de potencia, constante, una batería LiFePO4 de alta temperatura con acoplamiento rápido, incorporada en el interior y Led de señalización de presencia de red/batería bajo carga de 600 mm de longitud.

El aislamiento entre la fuente de alimentación y la batería está reforzado.

Descripción

Kit de emergencia que proporciona una potencia máxima de 5,8W. Trabajando a potencia constante, la potencia suministrada efectivamente es siempre de 5,8W. El flujo en emergencia del aparato de iluminación por Led conectado al mismo depende solo de la potencia del mismo.

Denominada «P» la potencia del aparato conectado, para calcular el flujo porcentual en emergencia es suficiente aplicar la fórmula: 5,8/P * 100.

Características técnicas

Cod. 65152LED80CP2

- Voltaje de entrada 220-230V ~
- Tensión mínima de la carga Led: 9 V (min. 3 Led en serie)
- Tensión máxima de la carga Led: 80 V (máx. 26 Led en serie)
- Batería 3,2 V - 3 Ah, tipo LiFePO4 de alta temperatura de acoplamiento rápido (suministrada con el producto).
- Diseñado para funcionar solo con batería Relco - Código 00PB0530. La batería solo se puede reemplazar por una del mismo código.
- Autonomía: 3 horas
- Recarga desde cero: 24 h
- Regleta de bornes con acoplamiento rápido para la conexión de la línea de recarga, Led de señalización e inhibición mediante puente. Se puede sustituir el puente de inhibición interviniendo en el interruptor bajo llave para realizar el mantenimiento de la instalación sin descargar la batería.
- Regleta de bornes con acoplamiento rápido para la conexión con el aparato de Led.
- Los prensacables y los correspondientes tornillos se suministran con el producto.
- Primera recarga: 24 h
- Dispositivo de protección de la batería contra la descarga prolongada.
- El desacoplamiento entre el inversor y el aparato de Led tiene lugar mediante un relé.
- Intervención instantánea cuando falta la red < 0,1 s.
- Funcionamiento combinado tanto de luz continua (necesita Led driver que hay que pedir por separado) como de luz de emergencia.
- En caso de un cortocircuito en el conector de la batería, la batería, una vez eliminado el cortocircuito, reanuda la carga con regularidad.
- El producto no es adecuado para su uso en áreas de alto riesgo.
- 65152IP67CP2 solo puede ser alimentado por baterías no conectadas a circuitos de carga continua o intermitente.
- 65152IP67CP2 está protegido contra polaridad inversa de la batería.
- El driver que se puede conectar a la entrada "DRIVER IN" debe tener un voltaje máximo de 90V y

una corriente máxima de 2A

- Temperatura ambiente: $t_a = 0 \dots 50 \text{ }^\circ\text{C}$.
- Temperatura del revestimiento: $t_c = 70 \text{ }^\circ\text{C}$.

Funcionamiento en modo siempre encendido (SA)

Conecte 65152IP67CP2 tal como se indica en el esquema de la Fig. 2, donde en los bornes habrá que conectar la línea permanente (N1 y L1); la línea interrumpida (N2 y L2) ha de conectarse directamente al driver suministrado con el aparato de Led, y mediante el interruptor S2, conectado en serie a la alimentación, es posible proceder al encendido y al apagado.

El polo positivo del driver debe conectarse al polo positivo del DRIVER IN (polo n.º 1 del conector de salida); el polo negativo del driver debe conectarse al polo negativo de la entrada DRIVER IN (polo n.º 2 del conector de salida).

El aparato de iluminación por Led ha de conectarse con el positivo al positivo del Led OUT (polo N.º 3 del conector de salida), mientras que el polo negativo ha de conectarse al negativo del Led OUT (polo N.º 4 del conector de salida).

Funcionamiento en modo solo emergencia (SE)

En este caso, utilice el esquema de la Fig. 3 donde en los bornes 1 y 2 de M1 habrá que conectar la línea permanente (N1 y L1).

El aparato de iluminación por Led ha de conectarse con el positivo al positivo del Led OUT (polo N.º 3 del conector de salida), mientras que el polo negativo debe conectarse al negativo del Led OUT (polo N.º 4 del conector de salida).

Instalación

La instalación deberá ser llevada a cabo por personal cualificado respetando las Normas CEI vigentes, tras haber dejado sin tensión la instalación y siguiendo escrupulosamente los esquemas de conexión; utilice un cable con una sección comprendida entre 0,5 y 1 mm² para las conexiones.

La batería debe conectarse a la regleta de bornes J2; cuando se instala por primera vez, requiere una carga continuada de 24 horas; después, en caso de intervención en emergencia, serán suficientes 24 horas de carga para alcanzar la autonomía declarada.

ATENCIÓN: para evitar la rotura de los Led del aparato de iluminación, conecte primero esté último y después la batería (Fig. 4).

DK

Nødsystem SA-SE til belysningsarmaturer med LED. Udført i to udgaver med forskellig rækkevidde: 1 eller 3 timer. Udgangseffekten er på 5,8W. Systemets primære funktion er, at levere konstant effekt (5,8W) til den tilsluttede LED-enhed uanset driftsspændingen, så længe den ligger i området 9... 80 Volt. I praksis behøver du ikke bekymre dig om valget af udgangsspænding, nødsystemet vil justere den udgangsstrøm, der leveres til LED-enhederne, for altid at levere 5,8W i nødsituationer.

På figur 1 vises karakteristika for spænding / strøm.

Den består af en elektronisk inverter med konstant effektudgang, FePO4 batteri ved høj temperatur og integreret intern hurtigkobling, led til signalering af tilstedeværelsen af strømforsyning / batteri under opladning, længde 600 mm.

Isolationen mellem strømforsyningen og batteriet er forstærket.

Beskrivelse

Nødsystem, der kan levere en maksimum effekt på 5,8W. Ved drift med konstant effekt, er den faktiske leverede effekt altid 5,8W. Nødsystemet der tilføres det tilsluttede belysningsarmatur med LED, afhænger kun af effekten.

Det såkaldte "P" der angiver effekten for den tilsluttede enhed, anvendes til at beregne den procentvise strøm i nødsituationer, ved hjælp af formlen: $5,8/P * 100$.

Tekniske karakteristika

Cod. 65152IP67CP2

- Indgangsspænding 220-230V ~
- Minimumsspænding for LED-enheden: 9V (min 3 Led i serie)
- Maksimumsspænding for LED-enheden: 80V (min 26 Led i serie)
- Batteri 3,2V - 6Ah, type LiFePO4 ved høj temperatur med hurtigkobling (leveret med produktet).
- Designet til kun at arbejde med Relco-batteri - Kode 00PB0530. Batteriet kan kun udskiftes med et af den samme kode.
- Autonomi: 3 timer
- Opladning fra nul: 24t
- Terminal med hurtigkobling for tilslutning til linjen for opladning, signal-LED og inhalering via jumper. Det er muligt at udskifte inehiberingsjumperen via aflåst kontakt, for at udføre vedligeholdelse på anlægget uden at batteriet aflades.
- Terminal med hurtigkobling for tilslutning til LED-enheden.
- Kabelmuffer og relative skruer leveres med produktet.
- Første opladning: 24t.
- Enhed til beskyttelse af batteriet mod langvarig afladning.
- Frakoblingen mellem inverteren og LED-apparatet foregår via et relé.
- Øjeblikkelig aktivering ved manglende strøm på netværket < 0,1sek.
- Kombineret drift både med kontinuerlig lys (kræver LED-driver, der bestilles separat) og kun nødbelysning.
- I tilfælde af kortslutning i batteristikket genoptager batteriet, når kortslutningen er fjernet, regelmæssigt.
- Produktet er ikke egnet til brug i højrisikoområder.
- 65152IP67CP2 kan kun drives af batterier, der ikke er tilsluttet kontinuerlige eller intermitterende opladningskredsløb.
- 65152IP67CP2 er beskyttet mod omvendt polaritet på batteriet.
- Driveren, der kan tilsluttes "DRIVER IN" -indgangen, skal have en maksimal spænding på 90V og en maksimal strøm på 2A.
- Omgivelsestemperatur: $t_a = 0 \dots 50 \text{ }^\circ\text{C}$.
- Temperatur på coveret: $t_c = 70 \text{ }^\circ\text{C}$.

Funktion i tilstanden kontant tændt (SA)

Tilslut 65152IP67CP2 ifølge diagrammet på figur 2 hvor den permanente linje (N1 og L1) skal tilsluttes klemrækkerne. Den afbrudte linje (N2 og L2) skal tilsluttes direkte til driveren, der følger med LED-enheden og via kontakten S2, forbundet i serie til strømforsyningen, er det muligt at tænde og slukke.

Den positive pol på driveren skal forbindes med den positive pol på DRIVER IN (pol nr. 1 på udgangsstikket). Den negative pol på driveren skal forbindes til den negative pol på DRIVER IN-indgangen (pol nr. 2 på udgangsstikket).

LED-belysningsenheden skal tilsluttes med positiv til positiv på LED OUT (pol nr. 3 på udgangsstikket), mens den negative pol skal forbindes til negativ på LED OUT (pol nr. 4 på udgangsstikket)

Funktion i tilstanden kun nødbelysning (SE)

I dette tilfælde anvendes skemaet på figur 3 hvor den permanente linje (N1 og L1) skal tilsluttes til klemrækkerne 1 og 2 på M1.

LED-belysningsenheden skal tilsluttes med positiv til positiv på LED OUT (pol nr. 3 på udgangsstikket), mens den negative pol skal forbindes til negativ på LED OUT (pol nr. 4 på udgangsstikket).

Installation

Installationen skal udføres af kvalificeret personale i overensstemmelse med gældende CEI-standarder. Når spændingen er blevet afbrudt på systemet og efter nøje at have fulgt diagrammerne for tilslutning, anvendes en ledning med et snit mellem 0,5 og 1 mm² for tilslutning.

Batteriet skal tilsluttes terminalen J2 og ved den første installation er det nødvendigt med en kontinuerlig opladning i 24 timer, hvorefter, det kun er nødvendigt med 24 timers opladning, i tilfælde af en nødsituation, for at opnå den erklærede autonomi for batteriet.

ADVARSEL: For at undgå at LED-enhederne går i stykker på belysningsarmaturet, skal apparatet tilsluttes før batteriet (Fig. 4).

P

Sistema de emergência SA-SE para uso independente para aparelhos de iluminação de Led. Realizado em 2 versões que diferem pela autonomia: 1h ou 3h. A potência em saída é igual a 5,8W. A característica principal é que fornece potência constante (5,8W) à carga Led ligada, independentemente de sua tensão de trabalho, contanto que esteja compreendida entre 9...80Volt, na prática não é necessário preocupar-se de selecionar a tensão de saída, o sistema de emergência adaptará a corrente de saída fornecida aos Led de modo a fornecer sempre 5,8W em condições de emergência. No gráfico da Fig. 1 é referidas a característica tensão / corrente.

Ele é composto por um inversor eletrônico com saída em potência constante, bateria FePO4 de alta temperatura e encaixe rápido integrado na parte interna, Led de sinalização de presença rede/bateria em carga com 600mm de comprimento.

O isolamento entre a fonte de alimentação e a bateria é reforçado.

Descrição

Kit de emergência capaz de fornecer uma potência máxima de 5,8W. Operando com potência constante, a potência efetivamente fornecida é sempre 5,8W. O fluxo em emergência do aparelho de iluminação Led a ele ligado depende apenas da potência do mesmo.

Definindo "P" a potência do aparelho ligado, para calcular o fluxo em emergência basta aplicar a fórmula: $5,8/P * 100$.

Características técnicas

Cod. 65152IP67CP2

- Tensão de entrada 220-230V ~
- Tensão mínima de carga Led: 9V (min 3 Led em série)
- Tensão máxima de carga Led: 80V (min 26 Led em série)
- Bateria 3,2V 6Ah tipo LiFePO4 de alta temperatura de engate rápido (fornecida com o produto).
- Projetado para funcionar apenas com bateria Relco - Código 00PB0530.A bateria só pode ser substituída por uma do mesmo código.
- Autonomia: 3 horas
- Recarga a partir de zero: 24h
- Placa de terminais de encaixe rápido para conexão em linha de recarga, Led de sinalização e inibição através de ponte. É possível substituir a ponte de inibição através de interruptor com chave para efetuar manutenção no sistema sem descarregar a bateria.
- Placa para terminais de encaixe rápido para a conexão ao parêlo Led.
- Prensador de cabos e respetivos parafusos são fornecidos com o produto.
- Primeira recarga: 24h.
- Dispositivo de proteção da bateria contra descarga prolongada.
- O desacoplamento entre inverter e o aparelho Led é feito através do relé.
- Intervenção instantânea na falta de rede < 0,1seg.
- Funcionamento combinado tanto em luz contínua (necessita de Led driver que deve ser encomendado separadamente) quanto em luz apenas de emergência.
- No caso de um curto-circuito no conector da bateria, a bateria, uma vez removido o curto-circuito, volta a carregar regularmente.
- O produto não é adequado para uso em áreas de alto risco.
- 65152IP67CP2 só pode ser alimentado por baterias não conectadas a circuitos de carga contínua ou intermitente.
- 65152IP67CP2 é protegido contra polaridade reversa da bateria.
- O driver que pode ser conectado na entrada "DRIVER IN" deve ter uma tensão máxima de 90V e uma corrente máxima de 2A
- Temperatura ambiente: $t_a = 0 \dots 50 \text{ }^\circ\text{C}$.
- Temperatura invólucro: $t_c = 70 \text{ }^\circ\text{C}$.

Funcionamento na modalidade sempre acesa (SA)

Conectar 65151IP67CP2 conforme o esquema da Fig. 2 onde nas placas dos terminais deverá ser ligada a linha permanente (N1 e L1); a linha interrompida (N2 e L2) deve ser ligada diretamente ao driver fornecido com o aparelho Led e através do interruptor S2, conectado em série à alimentação, é possível ligar e desligar.

O polo positivo do driver deve ser ligado ao polo negativo do DRIVER IN (polo n.º 1 do conector em saída); o polo negativo do driver deve ser ligado ao polo negativo da entrada DRIVER IN (polo N.º 2 do conector em saída). O parêlo de iluminação a Led deve ser ligado com o positivo ao positivo do Led OUT (polo N.º 3 do conector de saída, enquanto o polo negativo deve ser ligado ao negativo do Led OUT (polo N.º 4 do conector de saída)

Funcionamento na modalidade apenas emergência (SE)

Nesse caso, utilizar o esquema da figura 2. 3 onde nas placas de terminais 1 e 2 de M1 deverá ser ligada a linha permanente (N1 e L1).

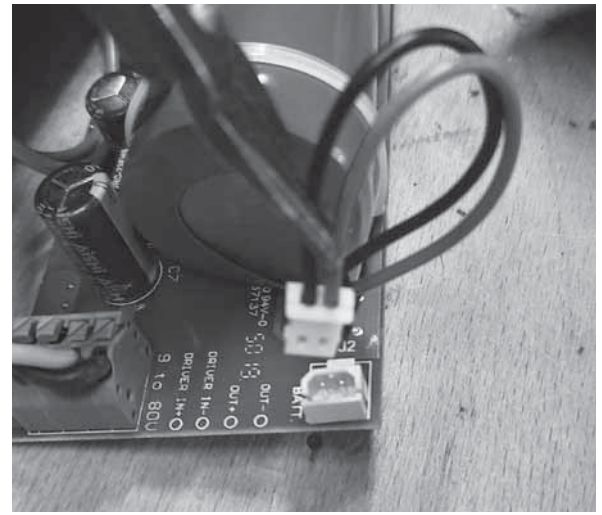
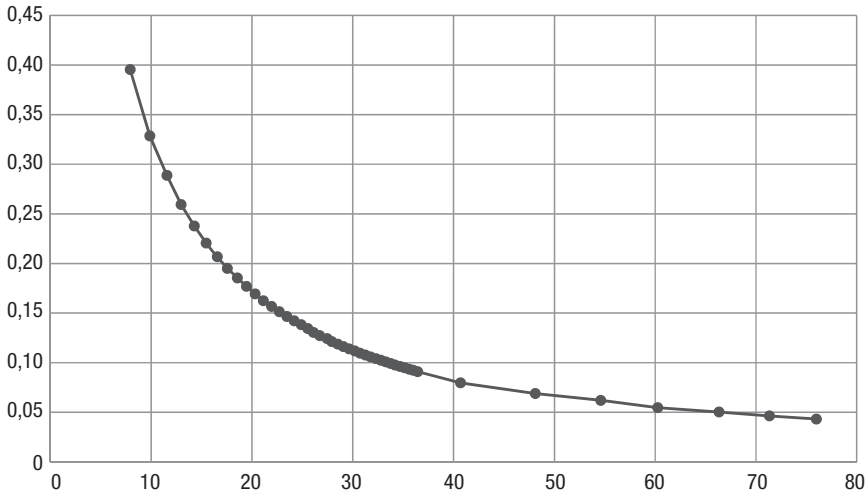
O parêlo de iluminação a Led deve ser ligado com o positivo ao positivo do Led OUT (polo N.º 3 do conector de saída, enquanto o polo negativo deve ser ligado ao negativo do Led OUT (polo N.º 4 do conector de saída).

Instalação

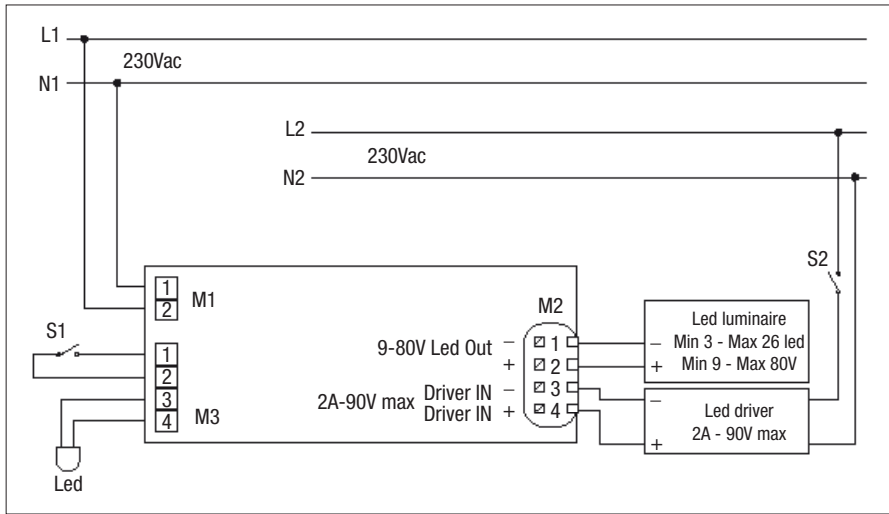
A instalação deverá ser feita por pessoal qualificado de acordo com as normas CEI vigentes, depois de cortar a tensão do sistema e seguindo rigorosamente os esquemas de conexão, utilizar cabo de secção compreendida entre 0,5 e 1 mm² para as conexões.

A bateria deverá ser conectada à placa de terminais J2 e durante a primeira instalação será necessário fazer uma carga contínua de 24 horas; posteriormente, em caso de intervenção em emergência, serão suficientes 24 horas de carga para alcançar o nível de autonomia declarada.

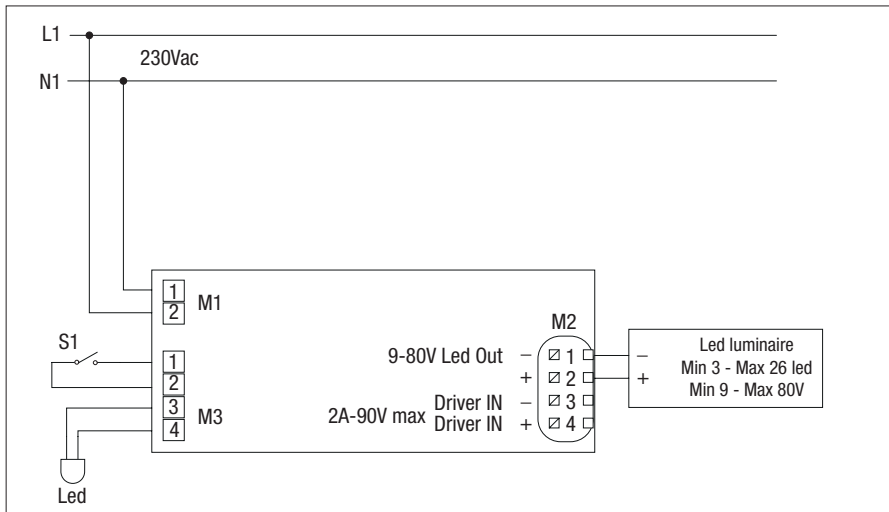
ATENÇÃO: para evitar a ruptura dos Led do aparelho de iluminação, ligar antes o aparelho e depois a bateria (Fig. 4).

Fig. 1**Iout vs Vout****Fig. 4**

Collegare la batteria
 Please connect the battery
 Connectez la batterie
 Schließen Sie die Batterie an
 Conecte la batería
 Tilkut batteriet
 Conecte a bateria

**Fig. 2**

Schema di collegamento SA (Sempre Accesa) - *Wiring diagram SA (Always on)*
 Schéma de branchement SA (Toujours allumée) - *Anschlussplan SA (Immer An)*
 Esquema de conexiòn SA (Siempre Activa) - *Ledningsdiagram SA (Alltid Tændt)*
 Esquema de ligação SA (Sempre ligado)

**Fig. 3**

Schema di collegamento SE (Solo Emergenza) - *Wiring diagram SE (Only Emergency)*
 Schéma de branchement SE (Seulement urgence) - *Anschlussplan SE (Nur Notleuchte)*
 Esquema de conexiòn SE (Solo Emergencia) - *Ledningsdiagram SE (Kun Nødtilfælde)*
 Esquema de ligação SE (Apenas Emergência)