



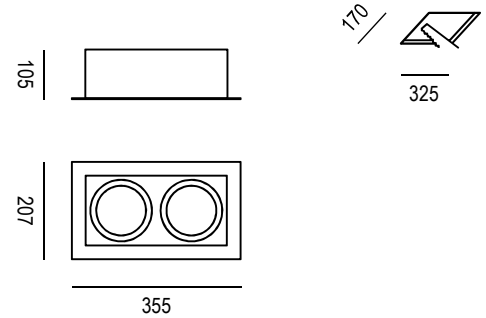
## SCHEDA TECNICA PRODOTTO DATASHEET

ARTICOLO: LED Moon 2 CELL 2x21W

CODICE: 32586

### Caratteristiche meccaniche/Mechanical features:

Corpo/Body:	Lamiera di acciaio/Steel sheet
Cornice/Frame:	Lamiera di acciaio/Steel sheet
Colore/Colour:	Grigio/Grey
Dissipatore/Heatsink:	Alluminio stampato/Moulded aluminum
Riflettore/Reflector:	PC metallizzato/Metallised PC
Schermo/Shield:	PC satinato/Frosted PC
Viteria/Screws:	Acciaio/Steel
Dissipazione/Dissipation:	Statica/Static



IP20 IK07



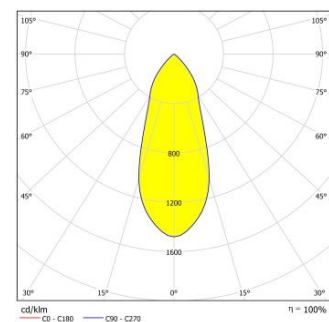
### Caratteristiche elettriche/Electrical features:

Alimentazione/Power supply:	220-240V AC 50/60Hz
Potenza/Power:	42W
Corrente costante/Constant current:	550mA
Fattore di potenza/Power factor:	>0,94
Corrente di spunto/Inrush current:	5A-50microS
Efficienza/Efficiency:	85%
Filtro antidisturbi/Noise filter:	EN 55015
Alimentatore/Driver:	Incluso/Included



### Caratteristiche illuminotecniche/Photometric features:

Tipo di LED/LED type:	n° 2 LED Meissa - R111
Flusso luminoso/Luminous flux:	4.660lm
CCT:	4.000K
CRI:	>80
Optica secondaria/Secondary optic:	40°



### Conforme alle seguenti norme/Complying with the following standards:

Sicurezza/Safety:	Generale/General:	EN-60598-1
	Particolari/Particular:	EN-60598-2-2
	Moduli LED/LED Modules:	EN-62031+A1
Sicurezza fotobiologica/Photobiological safety:		EN 62471 (Risk exempt)
Esposizione umana ai campi elettromagnetici/Human exposure to electromagnetic fields:		EN-62493
Immunità EMC/EMC immunity:		EN-61547
Compatibilità elettromagnetica/Electromagnetic compatibility:		EN-61000-3-3
Limiti di emissioni armoniche/Limits of harmonic emissions:		EN-61000-3-2

